

## ขอบเขตของงาน (Terms of Reference: TOR)

### งานประกวดราคาซื้อ “ชุดห้องปฏิบัติการทางเคมีและชุดห้องปฏิบัติการทางจุลชีววิทยา”

#### จำนวน ๑ รายการ

#### ๑. หลักการและเหตุผล

ตามที่คณะอุตสาหกรรมเกษตร มหาวิทยาลัยเชียงใหม่ ได้รับจัดสรรงบประมาณรายจ่ายประจำปีงบประมาณเงินรายได้ ๒๕๖๐ จำนวน ๔,๗๔๐,๐๐๐ บาท (สี่ล้านเจ็ดแสนสี่หมื่นบาทถ้วน) เพื่อจัดซื้อชุดห้องปฏิบัติการทางเคมีและชุดห้องปฏิบัติการทางจุลชีววิทยา ซึ่งประกอบด้วยชุดห้องปฏิบัติการทางเคมี จำนวน ๒,๔๑๕,๐๐๐ บาท (สองล้านสี่แสนหนึ่งหมื่นห้าพันบาทถ้วน) และชุดห้องปฏิบัติการทางจุลชีววิทยา จำนวน ๒,๓๒๕,๐๐๐ บาท (สองล้านสามแสนสองหมื่นห้าพันบาทถ้วน) ซึ่งเป็นชุดห้องปฏิบัติการที่ประกอบไปด้วยเครื่องมือและอุปกรณ์ ที่คณาจารย์สามารถใช้จัดการเรียนการสอนด้านปฏิบัติการทางวิทยาศาสตร์ได้อย่างมีประสิทธิภาพ และนักศึกษาสามารถใช้สำหรับการทำโครงการวิจัย หรือวิทยานิพนธ์ อีกทั้งยังสามารถใช้ในการจัดฝึกอบรมบริการวิชาการด้านอุตสาหกรรมอาหาร ดังนั้นเครื่องมือดังกล่าวจึงมีความจำเป็นที่ต้องใช้ประกอบการจัดเรียนการสอนให้มีประสิทธิภาพสูงสุด และมีประโยชน์อย่างยิ่งสำหรับงานบริการวิชาการของคณะอุตสาหกรรมเกษตร ชุดห้องปฏิบัติการทางเคมี นี้สามารถใช้สำหรับการเรียนการสอนในทุกสาขาวิชาที่เปิดสอนในคณะอุตสาหกรรมเกษตร เครื่องมือนี้ยังมีความสำคัญ และจำเป็นอย่างยิ่งในการจัดกิจกรรมฝึกอบรมบริการวิชาการด้านอุตสาหกรรมอาหารให้แก่หน่วยงานราชการ ผู้ประกอบการและภาคเอกชนที่มีความสนใจเข้ามาใช้บริการได้เป็นอย่างดี

#### ๒. วัตถุประสงค์

- ๑.) เพื่อใช้ในการจัดการเรียนการสอน
- ๒.) เพื่อใช้ในการทำโครงการวิจัยหรือวิทยานิพนธ์ของนักศึกษาและคณาจารย์
- ๓.) เพื่อใช้ในการบริการวิชาการสำหรับหน่วยงานราชการ ผู้ประกอบการและภาคเอกชนที่ต้องการ

#### ๓. คุณสมบัติของผู้ประสงค์จะเสนอราคา

- ๑.) ผู้ประสงค์จะเสนอราคาต้องเป็นนิติบุคคลมีอาชีพขายพัสดุที่ประกวดราคาซื้อ มีความสามารถตามกฎหมาย ไม่ เป็นบุคคลล้มละลาย และไม่อยู่ระหว่างเลิกกิจการ
- ๒.) ผู้ประสงค์เสนอราคาต้องไม่เป็นผู้ที่ถูกระบุชื่อไว้ในบัญชีรายชื่อผู้ทำงานของทางราชการ และได้แจ้งเวียนชื่อ แล้ว
- ๓.) ผู้ประสงค์เสนอราคาต้องไม่เป็นผู้ได้รับเอกสิทธิ์หรือความคุ้มกัน ซึ่งอาจปฏิเสธไม่ยอมขึ้นศาลไทย เว้นแต่รัฐบาลของผู้เสนอราคาได้มีคำสั่งให้สละสิทธิ์ความคุ้มกันเช่นว่านั้น

- ๔.) ผู้ประสงค์เสนอราคาต้องไม่เป็นผู้มีผลประโยชน์ร่วมกันกับผู้ยื่นข้อเสนอรายอื่นที่เข้ายื่นข้อเสนอให้แก่ มหาวิทยาลัยเชียงใหม่ ณ วันประกาศ หรือไม่เป็นผู้กระทำการอันเป็นการขัดขวางการแข่งขันราคาอย่างเป็นธรรมในการจัดซื้อครั้งนี้
- ๕.) เป็นผู้ปฏิบัติตามประกาศคณะกรรมการป้องกันการปราบปรามทุจริตแห่งชาติ เรื่อง หลักเกณฑ์ และวิธีการจัดทำและแสดงบัญชีรายรับรายจ่ายของโครงการที่บุคคลหรือนิติบุคคลเป็นคู่สัญญากับหน่วยงานของรัฐ พ.ศ. ๒๕๕๔ ดังนี้
๑. บุคคลหรือนิติบุคคลที่เข้าเป็นคู่สัญญาต้องไม่อยู่ในฐานะ เป็นผู้ไม่แสดงบัญชีรายรับรายจ่าย หรือแสดงบัญชีรายรับรายจ่ายไม่ถูกต้องครบถ้วนในสาระสำคัญ
  ๒. บุคคลหรือนิติบุคคลที่จะเข้าเป็นคู่สัญญากับหน่วยงานภาครัฐ ซึ่งได้ดำเนินการจัดซื้อจัดจ้างด้วยระบบอิเล็กทรอนิกส์ (e- Government Procurement: e-GP) ต้องลงทะเบียน ในระบบอิเล็กทรอนิกส์ของกรมบัญชีกลางที่เว็บไซต์ศูนย์ข้อมูลจัดซื้อจัดจ้างภาครัฐ
  ๓. คู่สัญญาต้องรับจ่ายเงินผ่านบัญชีเงินฝากกระแสรายวัน เว้นแต่การรับจ่ายเงินแต่ละครั้ง ซึ่งมีมูลค่าไม่เกินสามหมื่นบาท คู่สัญญาอาจรับจ่ายเป็นเงินสดก็ได้

#### ๔. แบบรูปรายการ หรือคุณลักษณะเฉพาะ

ชุดห้องปฏิบัติการทางเคมีและชุดห้องปฏิบัติการทางจุลชีววิทยา จำนวน ๑ รายการ ประกอบด้วย

- ๔.๑ ชุดห้องปฏิบัติการทางเคมี ๑ ชุด ที่เป็นผลิตภัณฑ์ที่ติดตั้งโดยใช้ระบบสำเร็จรูปพร้อมติดตั้ง (Knock Down) ที่มีคุณสมบัติทนทานและเหมาะสมต่อการใช้งานในห้องปฏิบัติการประกอบด้วย
- ชุดโต๊ะปฏิบัติการกลางพร้อมชั้นวางของ (IB1) พร้อมติดตั้งอุปกรณ์ระบบไฟฟ้า และระบบป้อนสุญญากาศ จำนวน ๖ ชุด
  - ชุดโต๊ะปฏิบัติการติดผนัง พร้อมติดตั้งอุปกรณ์ระบบไฟฟ้า (WB1 และ WB2) จำนวน ๑ ชุด ชุดโต๊ะปฏิบัติการติดผนัง พร้อมตู้อ่างน้ำ (WB3) พร้อมติดตั้งระบบไฟฟ้า และระบบน้ำดี น้ำทิ้ง จำนวน ๑ ชุด
  - ชุดโต๊ะปฏิบัติการติดผนัง พร้อมตู้อ่างน้ำ (WB4) พร้อมติดตั้งระบบไฟฟ้า และระบบน้ำดี น้ำทิ้ง จำนวน ๑ ชุด
  - ชุดป้อนสุญญากาศที่โต๊ะปฏิบัติการกลาง (IB1) จำนวน ๒๔ ชุด
  - ชุด Emergency eye wash & shower พร้อมถาดรองน้ำไฟเบอร์กลาส จำนวน ๑ ชุด
  - เก้าอี้ในห้องปฏิบัติการ จำนวน ๓๐ ตัว
  - เครื่องปรับอากาศขนาดไม่น้อยกว่า ๓๖,๐๐๐ BTU พร้อมติดตั้งอุปกรณ์เบรกเกอร์ควบคุมการทำงาน และป้องกันไฟดูด จำนวน ๖ เครื่อง
- ๔.๒ ชุดห้องปฏิบัติการทางจุลชีววิทยา ๑ ชุด ที่เป็นผลิตภัณฑ์ที่ติดตั้งโดยใช้ระบบสำเร็จรูปพร้อมติดตั้ง (Knock Down) ที่มีคุณสมบัติทนทานและเหมาะสมต่อการใช้งานในห้องปฏิบัติการประกอบด้วย

- ชุดโต๊ะปฏิบัติการกลางพร้อมชั้นวางของ (IB1) พร้อมติดตั้งอุปกรณ์ระบบไฟฟ้า และระบบแก๊สสำหรับปฏิบัติการทางจุลชีววิทยา จำนวน ๖ ชุด
- ชุดโต๊ะปฏิบัติการติดผนัง พร้อมติดตั้งอุปกรณ์ระบบไฟฟ้า (WB1 และ WB2) จำนวน ๑ ชุด ชุดโต๊ะปฏิบัติการติดผนัง พร้อมตู้อ่างน้ำ (WB3) พร้อมติดตั้งระบบไฟฟ้า และระบบน้ำดี น้ำทิ้ง จำนวน ๑ ชุด
- ชุดโต๊ะปฏิบัติการติดผนัง พร้อมตู้อ่างน้ำ (WB4) พร้อมติดตั้งระบบไฟฟ้า และระบบน้ำดี น้ำทิ้ง จำนวน ๑ ชุด
- ชุดระบบแก๊สสำหรับติดตั้งที่โต๊ะปฏิบัติการกลาง (IB1) จำนวน ๖ ชุด
- เครื่องปรับอากาศขนาดไม่น้อยกว่า ๓๖,๐๐๐ BTU พร้อมติดตั้งอุปกรณ์เบรกเกอร์ควบคุมการทำงาน และป้องกันไฟดูด จำนวน ๖ เครื่อง
- เก้าอี้ในห้องปฏิบัติการ จำนวน ๓๐ ตัว

#### ๔.๑ ชุดห้องปฏิบัติการทางเคมี จำนวน ๑ ชุด มีคุณสมบัติ ดังนี้

๔.๑.๑.) ชุดโต๊ะปฏิบัติการกลางพร้อมชั้นวางของ (IB1) พร้อมติดตั้งอุปกรณ์ระบบไฟฟ้า และปั๊มสุญญากาศ ขนาดโต๊ะโดยประมาณ (ยาว x กว้าง x สูง) ๔,๕๐๐ x ๑,๕๐๐ x ๘๐๐ มิลลิเมตร จำนวน ๖ ตัว (หมายเหตุ: ขนาดอาจมีค่าแตกต่างจากเกณฑ์ที่กำหนดไม่เกิน  $\pm 0.1$  เมตร ตามความเหมาะสมของลักษณะพื้นที่ห้องปฏิบัติการที่ติดตั้ง แต่จะต้องไม่ส่งผลกระทบต่อการใช้งานหรือทำให้คุณภาพต่ำกว่าที่กำหนด) รายละเอียด ดังนี้

##### ๔.๑.๑.๑.) พื้นโต๊ะปฏิบัติการ (Work Top)

๔.๑.๑.๑.๑) พื้นโต๊ะปฏิบัติการ (WORK TOP) ผลิตจากวัสดุพิเศษ โดยทำจากวัสดุ SOLID PHENOLIC CORE ชนิด LAB GRADE TYPE ที่มีความหนาไม่น้อยกว่า ๑๖ มิลลิเมตร ชุบเคลือบ PHENOLIC RESIN (PHENOL FORMALDEHYDE RESIN) สามารถทนรอยขีดข่วนและแรงกระแทกได้ดี ทำให้พื้นโต๊ะมีคุณสมบัติทนต่อกรด-ด่าง ตัวทำละลายและสารเคมีทั่วไปได้เป็นอย่างดี เป็นผลิตภัณฑ์ที่ผ่านการทดสอบ IMPACT RESISTANCE ตามมาตรฐาน EN438 พร้อมแนบเอกสารเพื่อประกอบการพิจารณา

๔.๑.๑.๑.๒) ด้านขอบ TOP ของพื้นโต๊ะมีการทำ Profile พร้อมระบบป้องกันการไหลย้อนกลับของน้ำและสารเคมีเข้าตัวตู้ (WATER DROP)

#### ๔.๑.๑.๒) โครงสร้างโต๊ะและตัวตู้ (CUPBOARD)

โครงของโต๊ะปฏิบัติการทำด้วยเหล็กกล่อง ขนาดไม่น้อยกว่า ๑" x ๒" (กว้าง x ยาว) หนาไม่น้อยกว่า ๒ มิลลิเมตร ผิวเหล็กเคลือบด้วยซิงค์และเคลือบทับด้วยฟอสเฟต (Phosphate Dating) และผิวเหล็กทุกด้านทั้งด้านในและด้านนอกพ่นทับด้วยสีอีพ็อกซี ชนิดสีผง (Conductive Power Coated Paintwork) โดยเป็นแบบอิเล็กโตรสติก โดยผ่านกระบวนการอบสีที่ความร้อน ไม่น้อยกว่า ๒๐๐ องศาเซลเซียส ที่ปลายขา มีน็อตปรับระดับขนาดไม่น้อยกว่า ๓ หุน ปลายน็อตหุ้มด้วยพลาสติก

๔.๑.๑.๒.๑) ตัวตู้ (CUPBOARD) ทำด้วยวัสดุไม้ปาร์ติเกิล E1 พร้อมเอกสารแสดงจากผู้จำหน่าย หรือวัสดุอื่นที่มีคุณสมบัติดีกว่า มีความหนาไม่น้อยกว่า ๑๖ มิลลิเมตร ด้านหน้าต้องปิดขอบด้วยพีวีซี หนาไม่น้อยกว่า ๒ มิลลิเมตร ด้วยกาวกันน้ำ ชนิด HOT MELT GRADE A และมีผลการทดสอบการบวมน้ำจากบริษัทผู้ผลิต

๔.๑.๑.๒.๒) ชั้นวางของภายในตู้ (CUPBOARD) สามารถปรับระดับได้ ๕ ระดับ ทำด้วยไม้ปาร์ติเกิล E1 หรือวัสดุอื่นที่มีคุณสมบัติดีกว่า มีความหนาไม่น้อยกว่า ๑๖ มิลลิเมตร ชั้นวางของต้องสามารถรับน้ำหนักต่อชั้นได้ไม่น้อยกว่า ๓๐ กิโลกรัม

๔.๑.๑.๒.๓) การต่อยึดประกอบตัวตู้ใช้ระบบ FULLY KNOCK DOWN SYSTEM ด้วยวิธี Directra Screws ซึ่งจะทำให้ตัวตู้มีความแข็งแรง สามารถถอดประกอบตัวตู้ทุกชิ้นส่วนใหม่ได้โดยไม่ทำให้ตัวตู้ได้รับความเสียหายและสะดวกในการซ่อมบำรุง พร้อมปิดด้วย Plastic Cap เพื่อป้องกันสนิมจากไอระเหยสารเคมี อุปกรณ์ต้องเป็นผลิตภัณฑ์ของบริษัทที่ได้รับมาตรฐาน ISO 9001 พร้อมแสดงเอกสารเพื่อประกอบการพิจารณา

๔.๑.๑.๒.๔) การประกอบต้องเป็นระบบสำเร็จรูป (MODULAR UNIT SYSTEM) โดยไม่ใช้วิธีการยิงลวด หรือสกรูเกลียวปล่อย

๔.๑.๑.๒.๕) โครงสร้างต้องสามารถรับน้ำหนักได้ไม่น้อยกว่า ๖๐๐ กิโลกรัม ต่อ ๑ ตารางเมตร เป็นเวลา ๒ ชั่วโมง พร้อมแนบเอกสารผลการทดสอบการรับน้ำหนักจากหน่วยงานราชการที่น่าเชื่อถือเพื่อประกอบการพิจารณา

๔.๑.๑.๒.๖) ส่วนหน้าบาน และหน้าลิ้นชัก ทำด้วยไม้ปาร์ติเกิล E1 มีความหนาไม่น้อยกว่า ๑๖ มิลลิเมตร ปิดขอบด้วยพีวีซี ด้วยกาวกันน้ำ ชนิด HOT MELT GRADE A พร้อมทั้งลบบุ่มเพื่อความเรียบร้อย

#### ๔.๑.๑.๓) มือจับเปิด-ปิด

๔.๑.๑.๓.๑) มือจับทำด้วยพีวีซี หรือวัสดุอื่นที่มีความคงทนต่อสารเคมี

๔.๑.๑.๓.๒) มีช่องใส่ป้ายบอกรายการ (CARD LABEL) ที่มีแผ่นพลาสติก LABEL COVER MASK ขนาดไม่น้อยกว่า ๓๐ x ๕๙ x ๓ มิลลิเมตร ที่ทำจากพลาสติก ACRYLIC ปิดครอบป้องกัน แผ่นป้ายเปียกชื้นหรือเปรอะเปื้อน

#### ๔.๑.๑.๔) กุญแจลิค

๔.๑.๑.๔.๑) กุญแจลิคเป็นชนิด MASTER KEY ชนิดจำนวนเบอร์ไม่ซ้ำกัน ๓,๐๐๐ เบอร์

๔.๑.๑.๔.๒) ใ้กุญแจสามารถถอดออกเปลี่ยนได้ด้วยดอกกุญแจถอดได้ (REMOVAL KEY)

๔.๑.๑.๔.๓) ดอกกุญแจผลิตจากทองเหลืองชุบนิเกิล

๔.๑.๑.๔.๔) เป็นผลิตภัณฑ์ของบริษัทที่ได้รับมาตรฐาน ISO 9001

#### ๔.๑.๑.๕) บานพับ

๔.๑.๑.๕.๑) บานพับเป็นบานสปริงลิคทำด้วยโลหะชุบนิเกิล สามารถเปิดได้ไม่น้อยกว่า ๑๑๐ องศา มีขนาดมาตรฐาน ๓๕ มิลลิเมตร

๔.๑.๑.๕.๒) เป็นชนิด (SLIDE ON) ที่เสียบลิคเข้ากับแป้นขารองหนุนและปรับบานซ้าย-ขวา โดยไม่ต้องคลายสกรู

๔.๑.๑.๕.๓) มีฝาปิด ๒ ชั้นที่ชุดแขนบานพับกับชุดลูกถ้วยเพื่อป้องกันไอสารเคมี

๔.๑.๑.๕.๔) มีแผ่น plate ชุบโครเมียม รองก้นติดตั้งบานพับกับตัวตู้ เพื่อเพิ่มความแข็งแรง ไม่ทำให้ประตูตกเมื่อใช้งานเป็นเวลานาน

๔.๑.๑.๕.๕) สามารถรองรับการใช้งานไม่น้อยกว่า ๘๐,๐๐๐ รอบ และเป็นผลิตภัณฑ์ของบริษัทที่ได้รับมาตรฐาน ISO 9001 พร้อมแนบเอกสารผลการทดสอบจากหน่วยงานเอกชนหรือราชการที่น่าเชื่อถือเพื่อประกอบการพิจารณา

#### ๔.๑.๑.๖) ชุดรางลื่นชัก

๔.๑.๑.๖.๑) รางลื่นชักเป็นระบบปิดได้ด้วยตัวเอง (SELF-CLOSING SYSTEM) ทำให้ลื่นชักจะไหลกลับเองโดยอัตโนมัติ

๔.๑.๑.๖.๒) ตัวรางลื่นชักเป็นโลหะชุบอีพ็อกซี่ (EPOXY COATED) พร้อมทั้งเป็นรางระบบ DOUBLE STOP โดยเมื่อดึงลื่นชักออกมาจนสุด ลื่นชักจะไม่หลุดออกมา

๔.๑.๑.๖.๓) ลูกล้อทำจากพลาสติกชนิดดูดซับเสียง เมื่อเลื่อนลื่นชักจะมีเสียงเบาและลื่น

๔.๑.๑.๖.๔) สามารถรองรับการใช้งานไม่น้อยกว่า ๖๐,๐๐๐ รอบ และเป็นผลิตภัณฑ์ของบริษัทที่ได้รับมาตรฐาน ISO 9001 พร้อมแนบเอกสารผลการทดสอบจากหน่วยงานเอกชนหรือราชการที่น่าเชื่อถือเพื่อประกอบการพิจารณา

#### ๔.๑.๑.๗) ปลั๊กไฟฟ้าบนโต๊ะปฏิบัติการ

ชนิด ๓ สาย ๒ เต้าเสียบ จำนวนไม่น้อยกว่า ๑๐ ชุดต่อโต๊ะปฏิบัติการ สามารถเสียบได้ทั้งหมดและแบนในตัวเดียวกัน พร้อมสายดินเป็นผลิตภัณฑ์ที่ได้รับมาตรฐาน IEC 60884-1, IEC 60906-1 หรือ IEC 60906-2 หรือมาตรฐานอื่นที่เทียบเท่าไม่ต่ำกว่านี้ โดยปลั๊กไฟถูกติดตั้งภายในกล่องโพลีโพรพิลีน (PP) เพื่อความสะอาดในการใช้งาน สามารถทนต่อกรด - ด่างได้ดี พร้อมติดตั้งให้ใช้งานได้

#### ๔.๑.๑.๘) ชั้นวางของบนโต๊ะปฏิบัติการ

๔.๑.๑.๘.๑) ชั้นวางเป็นโครงสร้างทำด้วยไม้ปาร์ติเกิล มีความหนาไม่น้อยกว่า ๑๖ มิลลิเมตร

๔.๑.๑.๘.๒) พื้นที่ส่วนวางของ ไม้ปาร์ติเกิล มีความหนาไม่น้อยกว่า ๑๖ มิลลิเมตร สามารถทนต่อการกัดกร่อนได้ดี

#### ๔.๑.๑.๙) อุปกรณ์ระบบไฟฟ้าภายในห้อง

๔.๑.๑.๙.๑) ติดตั้งตู้โหนดเซ็นเตอร์ควบคุมไฟฟ้า ๓ เฟส ๔ สาย แบบ ๓๐ ช่อง อุปกรณ์ที่ใช้ต้องได้มาตรฐาน IEC60439-1 และ มอก. ๑๔๓๖-๒๕๔๐ สามารถใช้อุปกรณ์เสริม Key lock แบบ Key-alike ได้ เพื่อป้องกันการเปิด ปิดตู้ และผู้ผลิตต้องทำการเดินสายไฟ ๓ เฟส ไปยังจุดที่จะใช้งานภายในห้องปฏิบัติการเดิมอย่างครบถ้วน

๔.๑.๑.๙.๒) ติดตั้งตู้คอนซูเมอร์ยูนิต ควบคุมไฟฟ้า ๑ เฟส แบบ ๑๘ ช่อง อุปกรณ์ที่ใช้ต้องได้รับมาตรฐาน IEC60439-1 และ มอก. ๑๔๓๖-๒๕๕๐ อุปกรณ์สามารถทนกระแสลัดวงจรได้ และรองรับการใช้งานแบบ Plug on เพื่อใช้ควบคุมปลั๊กไฟที่อยู่บนโต๊ะปฏิบัติการ รวมทั้งเดินสายไฟไปยังจุดอื่นๆที่ใช้งานภายในห้องอย่างครบถ้วน

๔.๑.๑.๙.๓) การติดตั้งระบบไฟฟ้า โดยใช้ท่อร้อยสายไฟฟ้าชนิดโลหะบาง EMT

๔.๑.๑.๙.๔) การติดตั้งระบบไฟฟ้า เป็นไปตามมาตรฐานการติดตั้งทางไฟฟ้าสำหรับประเทศไทย ฉบับปัจจุบัน

#### ๔.๑.๒.) ชุดโต๊ะปฏิบัติการติดผนังพร้อมติดตั้งอุปกรณ์ระบบไฟฟ้า (WB1 และ WB2)

ขนาดโต๊ะโดยประมาณ (ยาว x กว้าง x สูง) ขนาด ๑๐,๒๕๐ x ๗๕๐ x ๘๐๐ มิลลิเมตร (WB1) และ ขนาด ๒,๕๐๐ x ๗๕๐ x ๘๐๐ เมตร (WB2) จำนวน ๑ ชุด (หมายเหตุ : ขนาดอาจมีค่าแตกต่างจากเกณฑ์ที่กำหนดไม่เกิน  $\pm 0.1$  เมตร ตามความเหมาะสมของลักษณะพื้นที่ห้องปฏิบัติการที่ติดตั้ง แต่จะต้องไม่ส่งผลกระทบต่อการใช้งานหรือทำให้คุณภาพต่ำกว่าที่กำหนด) รายละเอียด ดังนี้

##### ๔.๑.๒.๑) พื้นโต๊ะปฏิบัติการ (WORK TOP)

๔.๑.๒.๑.๑) พื้นโต๊ะปฏิบัติการ (WORK TOP) ผลิตจากวัสดุพิเศษ โดยทำจากวัสดุ SOLID PHENOLIC CORE ชนิด LAB GRADE TYPE ที่มีความหนาไม่น้อยกว่า ๑๖ มิลลิเมตร ชุบเคลือบ PHENOLIC RESIN (PHENOL FORMALDEHYDE RESIN) สามารถทนรอยขีดข่วนและแรงกระแทกได้ดี ทำให้พื้นโต๊ะมีคุณสมบัติทนต่อกรด-ด่าง ตัวทำละลายและสารเคมีทั่วไปได้เป็นอย่างดี เป็นผลิตภัณฑ์ที่ผ่านการทดสอบ IMPACT RESISTANCE ตามมาตรฐาน EN438 พร้อมแนบเอกสารเพื่อประกอบการพิจารณา

๔.๑.๒.๑.๒) ด้านขอบ TOP ของพื้นโต๊ะมีการทำ Profile พร้อมระบบป้องกันการไหลย้อนกลับของน้ำและสารเคมีเข้าตัวตู้ (WATER DROP)

๔.๑.๒.๑.๓) ด้านบนของ WORK TOP มีบัวกันน้ำ (WALL SEALING) ติดอยู่ระหว่างด้านบนของ WORK TOP กับผนังห้องเพื่อกันฝุ่นและกันน้ำที่จะไหลย้อนกลับไปที่ด้านหลังตัวตู้

#### ๔.๑.๒.๒) โครงสร้างโต๊ะและตัวตู้ (CUPBOARD)

โครงของโต๊ะปฏิบัติการทำด้วยเหล็กกล่อง ขนาดไม่น้อยกว่า ๑" x ๒" (กว้าง x ยาว) หนาไม่น้อยกว่า ๒ มิลลิเมตร ผิวเหล็กเคลือบด้วยซิงค์และเคลือบทับด้วยฟอสเฟต (Phosphate Dating) และผิวเหล็กทุกด้านทั้งด้านในและด้านนอกพ่นทับด้วยสีอีพ็อกซี่ ชนิดสีผง (Conductive Power Coated Paintwork) โดยเป็นแบบอิเล็กทรอนิกส์ โดยผ่านกระบวนการอบสีที่ความร้อน ไม่น้อยกว่า ๒๐๐ องศาเซลเซียส ที่ปลายขามีนี้อัดปรับระดับขนาดไม่น้อยกว่า ๓ หุน ปลายนี้อัดหุ้มด้วยพลาสติก

๔.๑.๒.๒.๑) ตัวตู้ (CUPBOARD) ทำด้วยวัสดุไม้ปาร์ติเกิล E1 พร้อมเอกสารแสดงจากผู้จำหน่าย หรือวัสดุอื่นที่มีคุณสมบัติดีกว่ามีความหนาไม่น้อยกว่า ๑๖ มิลลิเมตร ด้านหน้าต้องปิดขอบด้วยพีวีซี หนาไม่น้อยกว่า ๒ มิลลิเมตร ด้วยกาวกันน้ำ ชนิด HOT MELT GRADE A และมีผลการทดสอบการบวมน้ำจากบริษัทผู้ผลิต

๔.๑.๒.๒.๒) ชั้นวางของภายในตู้ (CUPBOARD) สามารถปรับระดับได้ ๕ ระดับ ทำด้วยไม้ปาร์ติเกิล E1 ที่มีคุณสมบัติดีกว่ามีความหนาไม่น้อยกว่า ๑๖ มิลลิเมตร ชั้นวางของต้องสามารถรับน้ำหนักต่อชั้นได้ไม่น้อยกว่า ๓๐ กิโลกรัม

๔.๑.๒.๒.๓) การต่อยึดประกอบตัวตู้ใช้ระบบ FULLY KNOCK DOWN SYSTEMS ซึ่งจะทำให้ตัวตู้มีความแข็งแรง สามารถถอดประกอบตัวตู้ทุกชิ้นส่วนใหม่ได้โดยไม่ทำให้ตัวตู้ได้รับความเสียหายและสะดวกในการซ่อมบำรุง พร้อมปิดด้วย Plastic Cap เพื่อป้องกันสนิมจากไอระเหยสารเคมี อุปกรณ์ต้องเป็นผลิตภัณฑ์ของบริษัทที่ได้รับมาตรฐาน ISO 9001 พร้อมแสดงเอกสารเพื่อประกอบการพิจารณา

๔.๑.๒.๒.๔) การประกอบต้องเป็นระบบสำเร็จรูป (MODULAR UNIT SYSTEM) โดยไม่ใช้วิธีการยิงลวดหรือสกรูเกลียวป้อย

๔.๑.๒.๒.๕) โครงสร้างต้องสามารถรับน้ำหนักได้ไม่น้อยกว่า ๖๐๐ กิโลกรัม ต่อ ๑ ตารางเมตร เป็นเวลา ๒ ชั่วโมง พร้อมแนบเอกสารผลการทดสอบการรับน้ำหนักจากหน่วยงานราชการที่น่าเชื่อถือเพื่อประกอบการพิจารณา



๔.๑.๒.๒.๖) ส่วนหน้าบาน และหน้าลิ้นชัก ทำด้วยไม้ปาร์ติเกิล E1 มีความหนาไม่น้อยกว่า ๑๖ มิลลิเมตร ปิดขอบด้วยพีวีซี ด้วยกาวกันน้ำ ชนิด HOT MELT GRADE A พร้อมทั้งลบมุมเพื่อความเรียบร้อย

#### ๔.๑.๒.๓) มือจับเปิด-ปิด

๔.๑.๒.๓.๑) มือจับทำด้วยพีวีซี หรือวัสดุอื่นที่มีความคงทนต่อสารเคมี

๔.๑.๒.๓.๒) มีช่องใส่ป้ายบอกรายการ (CARD LABEL) ที่มีแผ่นพลาสติก LABEL COVER MASK ขนาดไม่น้อยกว่า ๓๐ x ๕๙ x ๓ มิลลิเมตร ที่ทำจากพลาสติก ACRYLIC ปิดครอบป้องกันแผ่นป้ายเปียกชื้นหรือเปราะเปื้อน

#### ๔.๑.๒.๔) กุญแจล็อก

๔.๑.๒.๔.๑) กุญแจล็อกเป็นชนิด MASTER KEY ชนิดจำนวนเบอร์ไม่ซ้ำกัน ๓,๐๐๐ เบอร์

๔.๑.๒.๔.๒) ใส่กุญแจสามารถถอดออกเปลี่ยนได้ด้วยดอกกุญแจถอดได้ (REMOVAL KEY)

๔.๑.๒.๔.๓) ดอกกุญแจผลิตจากทองเหลืองชุบนิเกิล

๔.๑.๒.๔.๔) เป็นผลิตภัณฑ์ของบริษัทที่ได้รับมาตรฐาน ISO 9001

#### ๔.๑.๒.๕) บานพับ

๔.๑.๒.๕.๑) บานพับเป็นบานสปริงล็อกทำด้วยโลหะชุบนิเกิล สามารถเปิดได้ไม่น้อยกว่า ๑๑๐ องศา มีขนาดมาตรฐาน ๓๕ มิลลิเมตร

๔.๑.๒.๕.๒) เป็นชนิด (SLIDE ON) ที่เสียบล็อกเข้ากับแป้นขารองหนุนและปรับบานซ้าย-ขวา โดยไม่ต้องคลายสกรู

๔.๑.๒.๕.๓) มีฝาปิด ๒ ชั้นที่ชุดแขนบานพับกับชุดลูกถ้วยเพื่อป้องกันไอสารเคมี

๔.๑.๒.๕.๔) มีแผ่น plate ชุบโครเมียม รองก่อนติดตั้งบานพับกับตัวตู้ เพื่อเพิ่มความแข็งแรง ไม่ทำให้ประตูตกเมื่อใช้งานเป็นเวลานาน

๔.๑.๒.๕.๕) สามารถรองรับการใช้งานไม่น้อยกว่า ๘๐,๐๐๐ รอบ และเป็นผลิตภัณฑ์ของบริษัทที่ได้รับมาตรฐาน ISO 9001 พร้อมแนบเอกสารผลการทดสอบจากหน่วยงานเอกชนหรือราชการที่น่าเชื่อถือเพื่อประกอบการพิจารณา

#### ๔.๑.๒.๖) ชุดรางลื่นชัก

๔.๑.๒.๖.๑) รางลื่นชักเป็นระบบปิดได้ด้วยตัวเอง (SELFCLOSING SYSTEM) ทำให้ลื่นชักจะไหลกลับเองโดยอัตโนมัติ

๔.๑.๒.๖.๒) ตัวรางลื่นชักเป็นโลหะชุบอีพ็อกซี่ (EPOXY COATED) พร้อมทั้งเป็นรางระบบ DOUBLE STOP โดยเมื่อดึงลื่นชักออกมาจนสุด ลื่นชักจะไม่หลุดออกมา

๔.๑.๒.๖.๓) ลูกล้อทำจากพลาสติกชนิดดูดซับเสียง เมื่อเลื่อนลื่นชักจะมีเสียงเบาและลื่น

๔.๑.๒.๖.๔) สามารถรองรับการใช้งานไม่น้อยกว่า ๖๐,๐๐๐ รอบ และเป็นผลิตภัณฑ์ของบริษัทที่ได้รับมาตรฐาน ISO 9001 พร้อมแนบเอกสารผลการทดสอบจากหน่วยงานเอกชนหรือราชการที่น่าเชื่อถือเพื่อประกอบการพิจารณา

#### ๔.๑.๒.๗) ปลั๊กไฟฟ้า

ชนิด ๓ สาย ๒ เต้าเสียบ จำนวนไม่น้อยกว่า ๗ ชุดสำหรับโต๊ะ WB1 และจำนวนไม่น้อยกว่า ๒ ชุดสำหรับโต๊ะ WB2 สามารถเสียบได้ทั้งกลมและแบนในตัวเดียวกัน พร้อมสายดินเป็นผลิตภัณฑ์ที่ได้รับมาตรฐาน IEC 60884-1, IEC 60906-1 หรือ IEC 60906-2 หรือมาตรฐานอื่นที่เทียบเท่าไม่ต่ำกว่านี้ โดยปลั๊กไฟถูกติดตั้งภายในกล่องโพลีโพรพิลีน (PP) เพื่อความสะดวกในการใช้งาน สามารถทนต่อกรด - ด่างได้ดี พร้อมติดตั้งให้ใช้งานได้

#### ๔.๑.๓.) ชุดโต๊ะปฏิบัติการติดผนังพร้อมตู้อ่างน้ำ (WB3) พร้อมติดตั้งระบบไฟฟ้าและระบบน้ำดี-

น้ำทิ้ง

ขนาดโต๊ะโดยประมาณ (ยาว x กว้าง x สูง) ขนาด ๗,๐๐๐ x ๗๕๐ x ๘๐๐ เมตร จำนวน ๑ ชุด (หมายเหตุ : ขนาดอาจมีค่าแตกต่างจากเกณฑ์ที่กำหนดไม่เกิน  $\pm 0.1$  เมตร ตามความเหมาะสมของลักษณะพื้นที่ห้องปฏิบัติการที่ติดตั้ง แต่จะต้องไม่ส่งผลต่อการใช้งานหรือทำให้คุณภาพต่ำกว่าที่กำหนด) รายละเอียด ดังนี้

#### ๔.๑.๓.๑) พื้นโต๊ะปฏิบัติการ (WORK TOP)

๔.๑.๓.๑.๑) พื้นโต๊ะปฏิบัติการ (WORK TOP) ผลิตจากวัสดุพิเศษ โดยทำจากวัสดุ SOLID PHENOLIC CORE ชนิด LAB GRADE TYPE ที่มีความหนาไม่น้อยกว่า 16 มิลลิเมตร ชุบเคลือบ PHENOLIC RESIN (PHENOL FORMALDEHYDE RESIN) สามารถทนรอยขีดข่วนและแรงกระแทกได้ดี ทำให้พื้นโต๊ะมีคุณสมบัติทนต่อกรด-ด่าง ตัวทำละลายและสารเคมีทั่วไปได้เป็นอย่างดี เป็นผลิตภัณฑ์ที่ผ่านการทดสอบ IMPACT RESISTANCE ตามมาตรฐาน EN438 พร้อมแนบเอกสารเพื่อประกอบการพิจารณา

๔.๑.๓.๑.๒) ด้านขอบ TOP ของพื้นโต๊ะมีการทำ Profile พร้อมระบบป้องกันการไหลย้อนกลับของน้ำและสารเคมีเข้าตัวตู้ (WATER DROP)

๔.๑.๓.๑.๓) ด้านบนของ WORK TOP มีบัวกันน้ำ (WALL SEALING) ติดอยู่ระหว่างด้านบนของ WORK TOP กับผนังห้องเพื่อกันฝุ่นและกันน้ำที่จะไหลย้อนกลับไปด้านหลังตัวตู้

#### ๔.๑.๓.๒) โครงสร้างตัวตู้ (CUPBOARD)

๔.๑.๓.๒.๑) ตัวตู้ (CUPBOARD) ทำด้วยวัสดุไม้ปาร์ติเกิล E1 พร้อมเอกสารแสดงจากผู้จำหน่าย หรือวัสดุอื่นที่มีคุณสมบัติดีกว่ามีความหนาไม่น้อยกว่า ๑๖ มิลลิเมตร ด้านหน้าต้องปิดขอบด้วยพีวีซี หนาไม่น้อยกว่า ๒ มิลลิเมตร ด้วยกาวกันน้ำ ชนิด HOT MELT GRADE A และมีผลการทดสอบการบวมน้ำจากบริษัทผู้ผลิต

๔.๑.๓.๒.๒) ชั้นวางของภายในตู้ (CUPBOARD) สามารถปรับระดับได้ ๕ ระดับ ทำด้วยไม้ปาร์ติเกิล E1 ที่มีคุณสมบัติดีกว่ามีความหนาไม่น้อยกว่า ๑๖ มิลลิเมตร ชั้นวางของต้องสามารถรับน้ำหนักต่อชั้นได้ไม่น้อยกว่า ๓๐ กิโลกรัม

๔.๑.๓.๒.๓) การต่อยึดประกอบตัวตู้ใช้ระบบ FULLY KNOCK DOWN SYSTEMS ด้วยวิธี Directra Screws ซึ่งจะทำให้ตัวตู้มีความแข็งแรง สามารถถอดประกอบตัวตู้ทุกชิ้นส่วนใหม่ได้โดยไม่ทำให้ตัวตู้ได้รับความเสียหายและสะดวกในการซ่อมบำรุง พร้อมปิดด้วย Plastic Cap เพื่อป้องกันสนิมจากไอระเหยสารเคมี อุปกรณ์ต้องได้รับการรับรองมาตรฐาน ISO 9001 พร้อมแนบเอกสารเพื่อประกอบการพิจารณา

๔.๑.๓.๒.๔) การประกอบต้องเป็นระบบสำเร็จรูป (MODULAR UNIT SYSTEM) โดยไม่ใช้วิธีการยิงสวดหรือสกรูเกลียวปล่อย

๔.๑.๓.๒.๕) ส่วนหน้าบาน และหน้าลิ้นชัก ทำด้วยไม้ปาร์ติเกิล E1 มีความหนาไม่น้อยกว่า ๑๖ มิลลิเมตร ปิดขอบด้วยพีวีซี ด้วยกาวกันน้ำ ชนิด HOT MELT GRADE A พร้อมทั้งลบมุมเพื่อความเรียบร้อย

#### ๔.๑.๓.๓) มือจับเปิด-ปิด

๔.๑.๓.๓.๑) มือจับทำด้วยพีวีซี หรือวัสดุอื่นที่มีความคงทนต่อสารเคมี

๔.๑.๓.๓.๒) มีช่องใส่ป้ายบอกรายการ (CARD LABEL) ที่มีแผ่นพลาสติก LABEL COVER MASK ขนาดไม่น้อยกว่า ๓๐ x ๕๙ x ๓ มิลลิเมตร ที่ทำจากพลาสติก ACRYLIC ปิดครอบป้องกันแผ่นป้ายเปียกชื้นหรือเปรอะเปื้อน

#### ๔.๑.๓.๔) กุญแจลิ้นชัก

๔.๑.๓.๔.๑) กุญแจลิ้นชักเป็นชนิด MASTER KEY ชนิดจำนวนเบอร์ไม่ซ้ำกัน ๓,๐๐๐ เบอร์

๔.๑.๓.๔.๒) ใ้กุญแจสามารถถอดออกเปลี่ยนได้ด้วยดอกกุญแจถอดได้ (REMOVAL KEY)

๔.๑.๓.๔.๓) ดอกกุญแจผลิตจากทองเหลืองชุบนิเกิล

๔.๑.๓.๔.๔) เป็นผลิตภัณฑ์ของบริษัทที่ได้รับมาตรฐาน ISO 9001

#### ๔.๑.๓.๕) ขาตู้ชนิดปรับระดับ

๔.๑.๓.๕.๑) ขาตู้เป็นพลาสติกชนิด ABS ที่สามารถปรับระดับความสูง-ต่ำได้

๔.๑.๓.๕.๒) ภายนอกของขาทำด้วยวัสดุไม้อัดหรือวัสดุอื่นที่มีคุณสมบัติดีกว่า มีความหนาไม่น้อยกว่า ๑๐ มิลลิเมตร ปิดทับด้วยแผ่นลามิเนท (LAMINATED) ด้วยกาวกันน้ำ (HOT MELT) สูงประมาณ ๑๐ เซนติเมตร สามารถถอดออกมาทำความสะอาดได้พื้นตู้ได้

๔.๑.๓.๕.๓) ที่ยึดขาตู้ (CLIPLOCK) ทำด้วยเหล็กแผ่นรีดเย็น เคลือบผิวด้วยเคลือบกันสนิม (ZINC PHOSPHATE COATING) หรือเป็นแผ่นพลาสติกชนิด ABS

#### ๔.๑.๓.๖) บานพับ

๔.๑.๓.๖.๑) บานพับเป็นบานสปริงล๊อคทำด้วยโลหะชุบนิเกิล สามารถเปิดได้ไม่น้อยกว่า ๑๑๐ องศา มีขนาดมาตรฐาน ๓๕ มิลลิเมตร

๔.๑.๓.๖.๒) เป็นชนิด (SLIDE ON) ที่เสียบล๊อคเข้ากับแป้นขารองหนุนและปรับบานซ้าย-ขวา โดยไม่ต้องคลายสกรู

๔.๑.๓.๖.๓) มีฝาปิด ๒ ชั้นที่ชุดแขนบานพับกับชุดลูกถ้วยเพื่อป้องกันไอสารเคมี

๔.๑.๓.๖.๔) มีแผ่น plate ชุบโครเมียม รองก่อนติดตั้งบานพับกับตัวตู้ เพื่อเพิ่มความแข็งแรง ไม่ทำให้ประตูตกเมื่อใช้งานเป็นเวลานาน

๔.๑.๓.๖.๕) สามารถรองรับการใช้งานไม่น้อยกว่า ๘๐,๐๐๐ รอบ และเป็นผลิตภัณฑ์ของบริษัทที่ได้รับมาตรฐาน ISO 9001 พร้อมแนบเอกสารผลการทดสอบจากหน่วยงานเอกชนหรือราชการที่น่าเชื่อถือเพื่อประกอบการพิจารณา

#### ๔.๑.๓.๗) ชุดรางลิ้นชัก

๔.๑.๓.๗.๑) รางลิ้นชักเป็นระบบปิดได้ด้วยตัวเอง (SELF-CLOSING SYSTEM) ทำให้ลิ้นชักจะไหลกลับเองโดยอัตโนมัติ

๔.๑.๓.๗.๒) ตัวรางลิ้นชักเป็นโลหะชุบอีพ็อกซี่ (EPOXY COATED) พร้อมทั้งเป็นรางระบบ DOUBLE STOP โดยเมื่อดึงลิ้นชักออกมาจนสุด ลิ้นชักจะไม่หลุดออกมา

๔.๑.๓.๗.๓) ลูกถ้วยทำจากพลาสติกชนิดดูดซับเสียง เมื่อเลื่อนลิ้นชักจะมีเสียงเบาและลื่น

๔.๑.๓.๗.๔) สามารถรองรับการใช้งานไม่น้อยกว่า ๖๐,๐๐๐ รอบ และเป็นผลิตภัณฑ์ของบริษัทที่ได้รับมาตรฐาน ISO 9001 พร้อมแนบเอกสารผลการทดสอบจากหน่วยงานเอกชนหรือราชการที่น่าเชื่อถือเพื่อประกอบการพิจารณา

#### ๔.๑.๓.๘) ตัวตู้ที่ติดตั้งอ่าง (UNIT SINK)

๔.๑.๓.๘.๑) ทำด้วยไม้อัดชนิดกันน้ำหรือวัสดุอื่นที่มีคุณสมบัติดีกว่ามีความหนาไม่น้อยกว่า ๑๕ มิลลิเมตร

๔.๑.๓.๘.๒) ปิดผิวด้วยแผ่นลามิเนทชนิด HIGH PRESSURE LAMINATE หนาไม่น้อยกว่า ๐.๘ มิลลิเมตร ที่ได้รับมาตรฐาน มอก.๑๑๖๓-๒๕๓๖ ทั้ง ๒ ด้าน

๔.๑.๓.๘.๓) ปิดขอบด้วยพีวีซี และเจาะช่องระบายอากาศเพื่อป้องกันความชื้น

#### ๔.๑.๓.๙) ชุดอ่างล้างและก๊อกรน้ำ

๔.๑.๓.๙.๑) อ่างล้างทำจากวัสดุไฟเบอร์กลาส (FRP) เกรด Iso Phthalic Resin และผลิตตามมาตรฐานที่กำหนด ขนาดไม่น้อยกว่า ๔๕๕ x ๘๐๐ x ๒๙๕ มิลลิเมตร (OUTSIZE) ความหนาไม่น้อยกว่า ๔ มิลลิเมตร ผลิตจากการขึ้นรูปเปิดโมลด์เดียวกัน หากใช้วัสดุไฟเบอร์กลาส (FRP) ต้องแนบเอกสาร MSDS ของเรซินที่ใช้ในการผลิต และนำชิ้นงานตัวอย่างที่ใช้จริงมาแสดงเพื่อประกอบการพิจารณา

๔.๑.๓.๙.๒) ที่หลุมอ่างมีร่องน้ำช่วยในการระบายน้ำ

๔.๑.๓.๙.๓) บริเวณก้นอ่างมีลักษณะรูปถ้วย เพื่อดักตะกอนและมีชุดดักตะกอนที่สามารถถอดออกเพื่อนำตะกอน และสิ่งอุดตันต่างๆออกได้

๔.๑.๓.๙.๔) มีที่ดักกลิ่น (BOTTLE TRAP) ทำด้วยวัสดุโพลีโพรพิลีน (PP) การเชื่อมต่ออุปกรณ์ต้องสามารถถอดซ่อมบำรุงหรือประกอบได้ และเป็นผลิตภัณฑ์ที่ได้รับมาตรฐาน ISO 9001

๔.๑.๓.๙.๕) มีก๊อกรน้ำ ๓ ทางตั้งพื้น (3-Way Water Tap) แบบก้านผลัก ที่ปลายก๊อกเรียกว่าสามารถสวมต่อกับท่อยางหรือพลาสติก เป็นผลิตภัณฑ์ที่ได้รับมาตรฐาน DIN4109, DIN12898 และ DIN1988 พร้อมแนบเอกสารประกอบการพิจารณา

๔.๑.๓.๙.๖) ตัวก๊อกทำด้วยทองเหลืองพ่นสีฟ็อกซ์ เป็นก๊อกที่ใช้เฉพาะห้องปฏิบัติการ สามารถทนต่อการกัดกร่อนของสารเคมี ทนแรงดันได้ไม่น้อยกว่า ๑๔๓ PSI

#### ๔.๑.๓.๑๐) ที่แขวนหลอดแก้ว (PEGBOARD)

๔.๑.๓.๑๐.๑) มีขนาดไม่น้อยกว่า ๕๕๐ x ๗๐๐ มิลลิเมตร

๔.๑.๓.๑๐.๒) ที่แขวนทำด้วยวัสดุโพลีโพรพิลีน (PP) มีที่รองรับน้ำและรูระบายน้ำด้านล่างของแผงแขวน

๔.๑.๓.๑๐.๓) ฐานแป้นแขวนที่ยึดกับแผ่นหลังแยกคนละส่วนกับก้านแขวน ทั้งสองส่วนทำจากวัสดุโพลีโพรพิลีน (PP) ทนไฮสสารเคมีได้ดี ตัวก้านแขวนสามารถถอดสลับตำแหน่งตามความต้องการได้ โดยการสไลด์ล๊อค

๔.๑.๓.๑๐.๔) วัสดุก้านแขวนผลิตจากการขึ้นรูปโมลด์ มีลักษณะปลายเรียวเล็ก ขนาดก้านแขวนมีความยาวไม่น้อยกว่า ๑๑๐ มิลลิเมตร มีจำนวนที่แขวนไม่น้อยกว่า ๕๒ ที่แขวน

#### ๔.๑.๓.๑๑) ปลั๊กไฟฟ้า

ชนิด ๓ สาย ๒ เต้าเสียบ และมีฝาครอบป้องกันน้ำ จำนวนไม่น้อยกว่า ๓ ชุดต่อโต๊ะปฏิบัติการ สามารถเสียบได้ทั้งกลมและแบนในตัวเดียวกัน พร้อมสายดินเป็นผลิตภัณฑ์ที่ได้รับมาตรฐาน IEC 60884-1, IEC 60906-1 หรือ IEC 60906-2 หรือมาตรฐานอื่นที่เทียบเท่าไม่ต่ำกว่านี้ โดยปลั๊กไฟถูกติดตั้งภายในกล่องโพลีโพรพิลีน (PP) เพื่อความสะดวกในการใช้งาน สามารถทนต่อกรด – ด่างได้ดี พร้อมติดตั้งให้ใช้งานได้

#### ๔.๑.๓.๑๒) ชุดระบบน้ำดี น้ำทิ้ง

๔.๑.๓.๑๒.๑) ท่อน้ำทิ้งที่ต่อจากซิงค์ ต้องมีขนาดเดียวกับสะดืออ่าง มีความหนาไม่น้อยกว่า ๔ มิลลิเมตร ผลิตจากไฟเบอร์กลาสเสริมแรง FRP (Chemical Resistant Fiber Glass Reinforced Plastics Materials) เกรด Iso Phthalic Resin หรือโพลีโพรพิลีน (PP) ซึ่งผลิตตามมาตรฐานที่กำหนดที่มีความทนทานต่อสารเคมี ต้องแสดงเอกสารวิธีการติดตั้งแต่ละขั้นตอน เพื่อป้องกันการรั่วของน้ำเสีย และท่อรวมของระบบน้ำทิ้งสำหรับเชื่อมต่อกับถังเก็บน้ำทิ้งต้องมีขนาดไม่น้อยกว่า ๔ นิ้ว ซึ่งทำจากวัสดุชนิดเดียวกัน และเชื่อมต่อกับถังเก็บน้ำทิ้ง ขนาดไม่น้อยกว่า ๒,๐๐๐ ลิตร หลังติดตั้งเสร็จต้องทำการทดสอบการรั่วซึมของท่อ และมีการนำชิ้นงานตัวอย่างที่ใช้ในงานจริงมาแสดงเพื่อประกอบการพิจารณา

๔.๑.๓.๑๒.๒) ท่อน้ำดี ขนาด ๓/๔ นิ้ว เป็นท่อพีวีซี class 13.5 ตรงรอยต่อใช้กาวเชื่อมท่อพีวีซีอย่างดี ทนต่อแรงดันน้ำ

#### ๔.๑.๔) ชุดโต๊ะปฏิบัติการติดผนังพร้อมตู้อ่างน้ำ (WB4) พร้อมติดตั้งระบบไฟฟ้าและระบบน้ำดี-น้ำทิ้ง

ขนาดโต๊ะโดยประมาณ (ยาว x กว้าง x สูง) ขนาด ๑๐,๕๐๐ x ๗๕๐ x ๘๐๐ เมตร จำนวน ๑ ชุด (หมายเหตุ : ขนาดอาจมีค่าแตกต่างจากเกณฑ์ที่กำหนดไม่เกิน  $\pm 0.1$  เมตร ตามความเหมาะสมของลักษณะพื้นที่ห้องปฏิบัติการที่ติดตั้ง แต่จะต้องไม่ส่งผลต่อการใช้งานหรือทำให้คุณภาพต่ำกว่าที่กำหนด) รายละเอียด ดังนี้

##### ๔.๑.๔.๑) พื้นโต๊ะปฏิบัติการ (WORK TOP)

๔.๑.๔.๑.๑) พื้นโต๊ะปฏิบัติการ (WORK TOP) ผลิตจากวัสดุพิเศษ โดยทำจากวัสดุ SOLID PHENOLIC CORE ชนิด LAB GRADE TYPE ที่มีความหนาไม่น้อยกว่า ๑๖ มิลลิเมตร ชุบเคลือบ PHENOLIC RESIN (PHENOL FORMALDEHYDE RESIN) สามารถทนรอยขีดข่วนและแรงกระแทกได้ดี ทำให้พื้นโต๊ะมีคุณสมบัติทนต่อกรด-ด่าง ตัวทำละลายและสารเคมีทั่วไปได้เป็นอย่างดี เป็นผลิตภัณฑ์ที่ผ่านการทดสอบ IMPACT RESISTANCE ตามมาตรฐาน EN438 พร้อมแนบเอกสารเพื่อประกอบการพิจารณา

๔.๑.๔.๑.๒) ด้านขอบ TOP ของพื้นโต๊ะมีการทำ Profile พร้อมระบบป้องกันการไหลย้อนกลับของน้ำและสารเคมีเข้าตัวตู้ (WATER DROP)

๔.๑.๔.๑.๓) ด้านบนของ WORK TOP มีบัวกันน้ำ (WALL SEALING) ติดอยู่ระหว่างด้านบนของ WORK TOP กับผนังห้องเพื่อกันฝุ่นและกันน้ำที่จะไหลย้อนกลับไปด้านหลังตัวตู้

##### ๔.๑.๔.๒) โครงสร้างโต๊ะและตัวตู้ (CUPBOARD)

๔.๑.๔.๒.๑) ตัวตู้ (CUPBOARD) ทำด้วยวัสดุไม้ปาร์ติเกิล E1 พร้อมเอกสารแสดงจากผู้จำหน่าย หรือวัสดุอื่นที่มีคุณสมบัติดีกว่ามีความหนาไม่น้อยกว่า ๑๖ มิลลิเมตร ด้านหน้าต้องปิดขอบด้วยพีวีซี หนาไม่น้อยกว่า ๒ มิลลิเมตร ด้วยกาวกันน้ำ ชนิด HOT MELT GRADE A และมีผลการทดสอบการบวมน้ำจากบริษัทผู้ผลิต



๔.๑.๔.๒.๒) ชั้นวางของภายในตู้ (CUPBOARD) สามารถปรับระดับได้ ๕ ระดับ ทำด้วยไม้ปาร์ติเกิล E1 ที่มีคุณสมบัติดีกว่ามีความหนาไม่น้อยกว่า ๑๖ มิลลิเมตร ชั้นวางของต้องสามารถรับน้ำหนักต่อชั้นได้ไม่น้อยกว่า ๓๐ กิโลกรัม

๔.๑.๔.๒.๓) การต่อยึดประกอบตัวตู้ใช้ระบบ FULLY KNOCK DOWN SYSTEMS ด้วยวิธี Directra Screws ซึ่งจะทำให้ตัวตู้มีความแข็งแรง สามารถถอดประกอบตัวตู้ทุกชิ้นส่วนใหม่ได้โดยไม่ทำให้ตัวตู้ได้รับความเสียหายและสะดวกในการซ่อมบำรุง พร้อมปิดด้วย Plastic Cap เพื่อป้องกันสนิมจากไอรระเหยสารเคมี อุปกรณ์ต้องได้รับการรับรองมาตรฐาน ISO 9001 พร้อมแสดงเอกสารเพื่อประกอบการพิจารณา

๔.๑.๔.๒.๔) การประกอบต้องเป็นระบบสำเร็จรูป (MODULAR UNIT SYSTEM) โดยไม่ใช้วิธีการยิงสวดหรือสกรูเกลียวพล้อย

๔.๑.๔.๒.๕) ส่วนหน้าบาน และหน้าลิ้นชัก ทำด้วยไม้ปาร์ติเกิล E1 มีความหนาไม่น้อยกว่า ๑๖ มิลลิเมตร ปิดขอบด้วยพีวีซี ด้วยกาวกันน้ำ ชนิด HOT MELT GRADE A พร้อมทั้งลบลมเพื่อความเรียบร้อย

#### ๔.๑.๔.๓) มือจับเปิด-ปิด

๔.๑.๔.๓.๑) มือจับทำด้วยพีวีซี หรือวัสดุอื่นที่มีความคงทนต่อสารเคมี

๔.๑.๔.๓.๒) มีช่องใส่ป้ายบอกรายการ (CARD LABEL) ที่มีแผ่นพลาสติก LABEL COVER MASK ขนาดไม่น้อยกว่า ๓๐ x ๕๙ x ๓ มิลลิเมตร ที่ทำจากพลาสติก ACRYLIC ปิดครอบป้องกันแผ่นป้ายเปียกชื้นหรือเปรอะเปื้อน

#### ๔.๑.๔.๔) กุญแจล็อก

๔.๑.๔.๔.๑) กุญแจล็อกเป็นชนิด MASTER KEY ชนิดจำนวนเบอร์ไม่ซ้ำกัน ๓,๐๐๐ เบอร์

๔.๑.๔.๔.๒) ใส่กุญแจสามารถถอดออกเปลี่ยนได้ด้วยดอกกุญแจถอดใส่ (REMOVEL KEY)

๔.๑.๔.๔.๓) ดอกกุญแจผลิตจากทองเหลืองชุบนิเกิล

๔.๑.๔.๔) เป็นผลิตภัณฑ์ของบริษัทที่ได้รับมาตรฐาน ISO 9001

#### ๔.๑.๔.๕) ขาตู้ชนิดปรับระดับ

๔.๑.๔.๕.๑) ขาตู้เป็นพลาสติกชนิด ABS ที่สามารถปรับระดับความสูง-ต่ำได้

๔.๑.๔.๕.๒) ภายนอกของขาทำด้วยวัสดุไม้ัดหรือวัสดุอื่นที่มีคุณสมบัติดีกว่า มีความหนาไม่น้อยกว่า ๑๐ มิลลิเมตร ปิดทับด้วยแผ่นลามิเนต (LAMINATED) ด้วยกาวกันน้ำ (HOT MELT) สูงประมาณ ๑๐ เซนติเมตร สามารถถอดออกมาทำความสะอาดได้พื้นตู้ได้

๔.๑.๔.๕.๓) ที่ยึดขาตู้ (CLIPLOCK) ทำด้วยเหล็กแผ่นรีดเย็น เคลือบผิวด้วยเคลือบกันสนิม (ZINC PHOSPHATE COATING) หรือเป็นแผ่นพลาสติกชนิด ABS

#### ๔.๑.๔.๖) บานพับ

๔.๑.๔.๖.๑) บานพับเป็นบานสปริงล๊อคทำด้วยโลหะชุบนิเกิล สามารถเปิดได้ไม่น้อยกว่า ๑๑๐ องศา มีขนาดมาตรฐาน ๓๕ มิลลิเมตร

๔.๑.๔.๖.๒) เป็นชนิด (SLIDE ON) ที่เสียบล๊อคเข้ากับแป้นขารองหนุนและปรับบานซ้าย-ขวา โดยไม่ต้องคลายสกรู

๔.๑.๔.๖.๓) มีฝาปิด ๒ ชั้นที่ชุดแขนบานพับกับชุดลูกถ้วยเพื่อป้องกันไอสารเคมี

๔.๑.๔.๖.๔) มีแผ่น plate ชุบโครเมียม รองก่อนติดตั้งบานพับกับตัวตู้ เพื่อเพิ่มความแข็งแรง ไม่ทำให้ประตูตกเมื่อใช้งานเป็นเวลานาน

๔.๑.๔.๖.๕) สามารถรองรับการใช้งานไม่น้อยกว่า ๘๐,๐๐๐ รอบ และเป็นผลิตภัณฑ์ของบริษัทที่ได้รับมาตรฐาน ISO 9001 พร้อมแนบเอกสารผลการทดสอบจากหน่วยงานเอกชนหรือราชการที่น่าเชื่อถือเพื่อประกอบการพิจารณา

#### ๔.๑.๔.๗) ชุดรางลิ้นชัก

๔.๑.๔.๗.๑) รางลิ้นชักเป็นระบบปิดได้ด้วยตัวเอง (SELF-CLOSING SYSTEM) ทำให้ลิ้นชักจะไหลกลับเองโดยอัตโนมัติ

๔.๑.๔.๗.๒) ตัวรางลื่นชักเป็นโลหะชุบอีพ็อกซี่ (EPOXY COATED) พร้อมทั้งเป็นรางระบบ DOUBLE STOP โดยเมื่อดึงลื่นชักออกมาจนสุด ลื่นชักจะไม่หลุดออกมา

๔.๑.๔.๗.๓) ลูกล้อทำจากพลาสติกชนิดดูดซับเสียง เมื่อเลื่อนลื่นชักจะมีเสียงเบาและลื่น

๔.๑.๔.๗.๔) สามารถรองรับการใช้งานไม่น้อยกว่า ๖๐,๐๐๐ รอบ และเป็นผลิตภัณฑ์ของบริษัทที่ได้รับมาตรฐาน ISO 9001 พร้อมแนบเอกสารผลการทดสอบจากหน่วยงานเอกชนหรือราชการที่น่าเชื่อถือเพื่อประกอบการพิจารณา

#### ๔.๑.๔.๘) ตัวตู้ที่ติดตั้งอ่าง (UNIT SINK)

๔.๑.๔.๘.๑) ทำด้วยไม้อัดชนิดกันน้ำหรือวัสดุอื่นที่มีคุณสมบัติดีกว่ามีความหนาไม่น้อยกว่า ๑๕ มิลลิเมตร

๔.๑.๔.๘.๒) ปิดผิวด้วยแผ่นลามิเนตชนิด HIGH PRESSURE LAMINATE หนาไม่น้อยกว่า ๐.๘ มิลลิเมตร ที่ได้รับมาตรฐาน มอก.๑๑๖๓-๒๕๓๖ ทั้ง ๒ ด้าน

๔.๑.๔.๘.๓) ปิดขอบด้วยพีวีซี และเจาะช่องระบายอากาศเพื่อป้องกันความชื้น

#### ๔.๑.๔.๙) ชุดอ่างล้างและก๊อกรน้ำ

๔.๑.๔.๙.๑) อ่างล้างทำจากวัสดุไฟเบอร์กลาส (FRP) เกรด Iso Phthalic Resin และผลิตตามมาตรฐานที่กำหนด ขนาดไม่น้อยกว่า ๔๕๕ x ๘๐๐ x ๒๙๕ มิลลิเมตร (OUTSIZE) ความหนาไม่น้อยกว่า ๔ มิลลิเมตร ผลิตจากการขึ้นรูปเปิดโมลด์เดียวกัน หากใช้วัสดุไฟเบอร์กลาส (FRP) ต้องแนบเอกสาร MSDS ของเรซินที่ใช้ในการผลิต และนำชิ้นงานตัวอย่างที่ใช้จริงมาแสดงเพื่อประกอบการพิจารณา

๔.๑.๔.๙.๒) ที่หลุมอ่างมีร่องน้ำช่วยในการระบายน้ำ

๔.๑.๔.๙.๓) บริเวณกันอ่างมีลักษณะรูปถ้วย เพื่อดักตะกอนและมีชุดดักตะกอนที่สามารถถอดออกเพื่อนำตะกอน และสิ่งอุดตันต่างๆออกได้

๔.๑.๔.๙.๔) มีที่ดักกลิ่น (BOTTLE TRAP) ทำด้วยวัสดุโพลีโพรพิลีน (PP) การเชื่อมต่ออุปกรณ์ต้องสามารถถอดซ่อมบำรุงหรือประกอบได้ และเป็นผลิตภัณฑ์ที่ได้รับมาตรฐาน ISO 9001

๔.๑.๔.๙.๕) มีก๊อกน้ำ ๓ ทางตั้งพื้น (3-Way Water Tap) แบบก้านผลัก ที่ปลายก๊อกเร็วสามารถสวมต่อกับท่อยางหรือพลาสติก เป็นผลิตภัณฑ์ที่ได้รับมาตรฐาน DIN4109, DIN12898 และ DIN1988 พร้อมแนบเอกสารประกอบการพิจารณา

๔.๑.๔.๙.๖) ตัวก๊อกทำด้วยทองเหลืองพ่นสีอีพ็อกซี่ เป็นก๊อกที่ใช้เฉพาะห้องปฏิบัติการ สามารถทนต่อการกัดกร่อนของสารเคมี ทนแรงดันได้ไม่น้อยกว่า ๑๔๗ PSI

#### ๔.๑.๔.๑๐) ที่แขวนหลอดแก้ว (PEGBOARD)

๔.๑.๔.๑๐.๑) มีขนาดไม่น้อยกว่า ๕๕๐ x ๗๐๐ มิลลิเมตร

๔.๑.๔.๑๐.๒) ที่แขวนทำด้วยวัสดุโพลีโพรพิลีน (PP) มีที่รองรับน้ำและระบายน้ำด้านล่างของแผงแขวน

๔.๑.๔.๑๐.๓) ฐานแป้นแขวนที่ยึดกับแผ่นหลังแยกคนละส่วนกับก้านแขวน ทั้งสองส่วนทำจากวัสดุโพลีโพรพิลีน (PP) ทนไฮสราเคมีได้ดี ตัวก้านแขวนสามารถถอดสลับตำแหน่งตามความต้องการได้ โดยการสไลด์ลึอก

๔.๑.๔.๑๐.๔) วัสดุก้านแขวนผลิตจากการขึ้นรูปโมลด์ มีลักษณะปลายเรียวเล็ก ขนาดก้านแขวนมีความยาวไม่น้อยกว่า ๑๑๐ มิลลิเมตร มีจำนวนที่แขวนไม่น้อยกว่า ๕๒ ที่แขวน

#### ๔.๑.๔.๑๑) ปลั๊กไฟฟ้า

ชนิด ๓ สาย ๒ เต้าเสียบ และมีฝาครอบป้องกันน้ำ จำนวนไม่น้อยกว่า ๓ ชุดต่อโต๊ะปฏิบัติการสามารถเสียบได้ทั้งกลมและแบนในตัวเดียวกัน พร้อมสายดินเป็นผลิตภัณฑ์ที่ได้รับมาตรฐาน IEC 60884-1, IEC 60906-1 หรือ IEC 60906-2 หรือมาตรฐานอื่นเทียบเท่าที่ไม่ต่ำกว่านี้ โดยปลั๊กไฟถูกติดตั้งภายในกล่องโพลีโพรพิลีน (PP) เพื่อความสะดวกในการใช้งาน สามารถทนต่อกรด - ด่างได้ดี พร้อมติดตั้งให้ใช้งานได้

#### ๔.๑.๔.๑๒) ชุดระบบน้ำดี น้ำทิ้ง

๔.๑.๔.๑๒.๑) ท่อน้ำทิ้งที่ต่อจากซิงค์ ต้องมีขนาดเดียวกับสะดืออ่าง มีความหนาไม่น้อยกว่า ๔ มิลลิเมตร ผลิตจากไฟเบอร์กลาสเสริมแรง FRP (Chemical Resistant Fiber Glass

Reinforced Plastics Materials) เกรด Iso Phthalic Resin หรือโพลีโพรพิลีน (PP) ซึ่งผลิตตามมาตรฐานที่กำหนด ที่มีความทนทานต่อสารเคมี ต้องแสดงเอกสารวิธีการติดตั้งแต่ละชั้นตอน เพื่อป้องกันการรั่วของน้ำเสีย และท่อรวมของระบบน้ำทิ้งสำหรับเชื่อมต่อกับถังเก็บน้ำทิ้งต้องมีขนาดไม่น้อยกว่า ๔ นิ้ว ซึ่งทำจากวัสดุชนิดเดียวกัน และเชื่อมต่อกับถังไฟเบอร์กลาส เกรด Iso Phthalic Resin ขนาดไม่น้อยกว่า ๒,๐๐๐ ลิตร หลังติดตั้งเสร็จต้องทำการทดสอบการรั่วซึมของท่อ และมีการนำชิ้นงานตัวอย่างท่อน้ำที่ใช้ในงานจริงมาแสดงเพื่อประกอบการพิจารณา

๔.๑.๔.๑๒.๒) ท่อน้ำดี ขนาด ๓/๔ นิ้ว เป็นท่อพีวีซี class 13.5 ตรงรอยต่อใช้กาวเชื่อมท่อพีวีซีอย่างดี ทนต่อแรงดันน้ำ

#### ๔.๑.๕) ชุดปั๊มสุญญากาศที่โต๊ะปฏิบัติการกลาง จำนวน ๒๔ ชุด

ซึ่งติดตั้งที่โต๊ะปฏิบัติการกลางพร้อมชั้นวางของ (IB1) มีรายละเอียดดังต่อไปนี้

##### ๔.๑.๕.๑) ปั๊มสุญญากาศ จำนวน ๒๔ เครื่อง

๔.๑.๕.๑.๑) เป็นปั๊มสุญญากาศที่ใช้ได้ในห้องปฏิบัติการ มีอัตราการไหลไม่น้อยกว่า ๒๐-๒๒ ลิตร/นาที

๔.๑.๕.๑.๒) กำลังมอเตอร์ไม่น้อยกว่า 1/8 Hp

๔.๑.๕.๑.๓) ไม่ก่อให้เกิดเสียงดังในระหว่างปฏิบัติงาน คือมีระดับเสียงที่ 55dB ถึง 60 dB

๔.๑.๕.๑.๔) มีฐานขนาดใหญ่ที่ช่วยในการยึดติดกับพื้น เพื่อป้องกันอันตรายจากการลื่นสะเทือน

๔.๑.๕.๑.๕) เครื่องง่ายต่อการเปลี่ยน Moisture trap และ Filter

๔.๑.๕.๑.๖) เมื่อเชื่อมต่อกับก๊อกลที่โต๊ะปฏิบัติการ แล้วสามารถทำกำลังสุญญากาศได้ไม่น้อยกว่า 675 mmHg เมื่อเปิดการใช้งานพร้อมกันทุกจุดที่เชื่อมต่อของแต่ละเครื่องที่ติดตั้งที่โต๊ะปฏิบัติการ

๔.๑.๕.๑.๗) รับประกันคุณภาพ ๒ ปี ไม่รวมอุปกรณ์สิ้นเปลือง

๔.๑.๕.๑.๘) ผลิตภัณฑ์ต้องได้รับมาตรฐาน CE เป็นมาตรฐาน EC Declaration เพื่อแสดงว่าปั๊มมีประสิทธิภาพในการใช้งาน และแสดงเอกสารเพื่อประกอบการพิจารณา

๔.๑.๕.๒) ก๊อกลจุดดูดสุญญากาศ และท่อลม จำนวน ๒๔ จุด ตัวก๊อกลเป็นแบบ ๒ ทาง มือหมุน ทำด้วยทองเหลืองพ่นสีฟ็อกซี เป็นก๊อกลที่ใช้เฉพาะห้องปฏิบัติการ

๔.๑.๖) ชุด Emergency eye wash & shower พร้อมถาดรองน้ำไฟเบอร์กลาส จำนวน ๑ ชุด มีรายละเอียดดังต่อไปนี้

ประกอบด้วยที่ล้างตาแบบ ๒ หัวแบบมีที่ครอบกันฝุ่น และชุดฝักบัว พร้อมอุปกรณ์เสริมสำหรับเปิดโดยใช้เท้าได้ ตัวเสาท่อทำจากสแตนเลส สตีล (stainless steel) ฝั่่น Epoxy Coating โดยผลิตภัณฑ์มีความสูงไม่น้อยกว่า ๒.๑๙ เมตร มีถาดรองน้ำผลิตจากไฟเบอร์กลาส และแผ่นอคริลิคกันน้ำกระเด็น เป็นผลิตภัณฑ์ที่ได้มาตรฐาน EN ISO 15004-1:2009 พร้อมแนบเอกสารเพื่อประกอบการพิจารณา

#### ๔.๑.๖.๑) ชุดล้างตา (Eyewash)

๔.๑.๖.๑.๑) ฐานเป็นเหล็กหล่อที่หล่อขึ้นจากโมลด์ เส้นผ่าศูนย์กลาง ๒๕ เซนติเมตร เคลือบสีอีพ็อกซี่ (Epoxy Coating) สีแดง

๔.๑.๖.๑.๒) หัวกระจายน้ำ ขนาดเส้นผ่านศูนย์กลางไม่น้อยกว่า ๔๐ มิลลิเมตร ใช้ท่อขนาดเส้นผ่าศูนย์กลาง ไม่น้อยกว่า ๒๕ มิลลิเมตร มีซี่ลยางป้องกันของฝักบัวและที่ล้างตา ก้านโยกฝักบัวเป็นแบบพลักออกจากตัว เพื่อต้องการให้น้ำไหล และดันกลับเพื่อให้น้ำหยุด โดยสามารถใช้ที่เหยียบเพื่อให้น้ำไหลได้เช่นกัน

๔.๑.๖.๑.๓) หัวฉีดน้ำ เป็นระบบเติมอากาศ ให้เกิดฟองนุ่ม ไม่ระคายเคืองต่อตา

๔.๑.๖.๑.๔) ท่อแป๊สแตนเลส ขนาดเส้นผ่านศูนย์กลาง ๑ นิ้ว ๑/๔ เป็นทางน้ำเข้ามี Ball Valve สแตนเลสขนาดเส้นผ่าศูนย์กลาง ๓/๔ นิ้ว

๔.๑.๖.๑.๕) อัตราการไหลของน้ำ ๑๐ ลิตรต่อนาที

#### ๔.๑.๖.๒) ชุดล้างตัว (Shower)

๔.๑.๖.๒.๑) ฝักบัวผลิตจากสแตนเลส สตีล (stainless steel) ฝั่่น Epoxy Coating (สีแดง) ขนาด หัวกระจายน้ำขนาดเส้นผ่านศูนย์กลางไม่น้อยกว่า ๒๗๐ มิลลิเมตร ใช้ท่อขนาดเส้นผ่านศูนย์กลางไม่น้อยกว่า ๒๕ มิลลิเมตร มีซี่ลยางป้องกันของฝักบัว ก้านโยกฝักบัวเป็นแบบดึงลง เพื่อต้องการให้น้ำไหล และดันกลับเพื่อให้น้ำหยุด

๔.๑.๖.๒.๒) ท่อสแตนเลสขนาด เส้นผ่าศูนย์กลาง ๑ นิ้ว ต่อกับ Ball Valve สแตนเลส ๑ นิ้ว มีขาตั้ง เปิด - ปิด สแตนเลสยาว ๗๐ เซนติเมตร เพื่อความสะดวกในการใช้งาน

๔.๑.๖.๒.๓) ใช้แรงดันน้ำขั้นต่ำ ๔ บาร์

๔.๑.๖.๒.๔) อัตราการไหลของน้ำไม่น้อยกว่า ๓๐ ลิตรต่อนาที

**๔.๑.๗) แก้วอีในห้องปฏิบัติการ จำนวน ๓๐ ตัว มีรายละเอียดดังต่อไปนี้**

- ๔.๑.๗.๑) ตัวแป้นที่ใช้สำหรับนั่ง วัสดุทำด้วยไมยางพาราตัดขึ้นรูปกลมขนาดไม่น้อยกว่า ๓๐๐ มิลลิเมตร และมีความหนาไม่น้อยกว่า ๓๐ มิลลิเมตร
- ๔.๑.๗.๒) ขาแก้วอีทำด้วยโลหะหรือเหล็ก ขนาด ๑" x ๒" หนาไม่น้อยกว่า ๑.๕ มิลลิเมตร มีขา ๕ ขา พร้อมพ่นเคลือบสี
- ๔.๑.๗.๓) แกนกลางส่วนนอกทำด้วยโลหะขนาดเส้นผ่านศูนย์กลาง ๑ นิ้ว หนาไม่น้อยกว่า ๑.๕ มิลลิเมตร พ่นเคลือบด้วยการพ่นอบสี ในระบบอุตสาหกรรม แกนกลางส่วนในสำหรับปรับระดับทำด้วยโลหะเก็ลยว ขนาดเส้นผ่านศูนย์กลาง ๒๕ มิลลิเมตร
- ๔.๑.๗.๔) ที่ปักเท้าทำด้วยโลหะกลม ขนาดเส้นผ่านศูนย์กลาง ๕/๘ นิ้ว เป็นแบบกลม รอบขาพ่นเคลือบสีดำ ด้วยระบบการพ่นอบสีในอุตสาหกรรม
- ๔.๑.๗.๕) ที่ปลายข้อมีล้อเพื่อความสะดวกในการเคลื่อนย้าย ยึดติดกับขาเหล็ก
- ๔.๑.๗.๖) สามารถปรับระดับได้ ๖๐-๗๐ เซนติเมตร

**๔.๑.๘) เครื่องปรับอากาศขนาดไม่น้อยกว่า ๓๖,๐๐๐ BTU พร้อมติดตั้งอุปกรณ์เบรกเกอร์ควบคุมการทำงาน และป้องกันไฟดูด จำนวน ๖ เครื่อง มีรายละเอียดดังต่อไปนี้**

- ๔.๑.๘.๑) เครื่องปรับอากาศชนิดแขวนแบบติดเพดาน (มีระบบฟอกอากาศ) ขนาดไม่น้อยกว่า 36,000 BTU 220 V 50 Hz จำนวน ๖ เครื่อง เครื่องปรับอากาศที่ติดตั้งต้องได้รับการรับรองมาตรฐานผลิตภัณฑ์อุตสาหกรรม และฉลากประหยัดไฟเบอร์ ๕
- ๔.๑.๘.๒) ต้องเป็นเครื่องปรับอากาศที่ประกอบสำเร็จรูปทั้งชุด ทั้งหน่วยส่งความเย็นและหน่วยระบายความร้อนจากโรงงานเดียวกัน และเป็นเครื่องปรับอากาศยี่ห้อเดียวกันทั้ง ๖ เครื่อง
- ๔.๑.๘.๓) ระบบฟอกอากาศสามารถดักจับอนุภาคฝุ่นละออง และสามารถถอดล้างทำความสะอาดได้
- ๔.๑.๘.๔) มีการหน่วงเวลาการทำงานของคอมเพรสเซอร์
- ๔.๑.๘.๕) ควบคุมด้วยรีโมทคอนโทรลไร้สาย
- ๔.๑.๘.๖) ขนาดท่อของทองแดงในการติดตั้งเครื่องปรับอากาศใช้ขนาดตามมาตรฐานเดียวกับบริษัทผู้ผลิต มีการติดตั้งฉนวนหุ้มท่อส่วนที่มีความเย็นทั้งหมดของเครื่องปรับอากาศที่มีการติดตั้งระหว่าง Fan Coil Unit และ Condensing Unit

๔.๑.๘.๓) รับประกันคอมเพรสเซอร์ ไม่น้อยกว่า ๕ ปี รับประกันอะไหล่อื่นๆ ไม่น้อยกว่า ๑ ปี

#### ๔.๒ ชุดห้องปฏิบัติการทางจุลชีววิทยา จำนวน ๑ ชุด มีคุณสมบัติ ดังนี้

๔.๒.๑.) ชุดโต๊ะปฏิบัติการกลางพร้อมชั้นวางของ (IB1) พร้อมติดตั้งอุปกรณ์ระบบไฟฟ้า และระบบแก๊สสำหรับปฏิบัติการทางจุลชีววิทยา ขนาดโต๊ะโดยประมาณ (ยาว x กว้าง x สูง) ๔,๕๐๐ x ๑,๕๐๐ x ๘๐๐ มิลลิเมตร จำนวน ๖ ตัว (หมายเหตุ: ขนาดอาจมีค่าแตกต่างจากเกณฑ์ที่กำหนดไม่เกิน  $\pm 0.1$  เมตร ตามความเหมาะสมของลักษณะพื้นที่ห้องปฏิบัติการที่ติดตั้ง แต่จะต้องไม่ส่งผลกระทบต่อการใช้งานหรือทำให้คุณภาพต่ำกว่าที่กำหนด) รายละเอียด ดังนี้

##### ๔.๒.๑.๑) พื้นโต๊ะปฏิบัติการ (Work Top)

๔.๒.๑.๑.๑) พื้นโต๊ะปฏิบัติการ (WORK TOP) ผลิตจากวัสดุพิเศษ โดยทำจากวัสดุ SOLID PHENOLIC CORE ชนิด LAB GRADE TYPE ที่มีความหนาไม่น้อยกว่า ๑๖ มิลลิเมตร ชุบเคลือบ PHENOLIC RESIN (PHENOL FORMALDEHYDE RESIN) สามารถทนรอยขีดข่วนและแรงกระแทกได้ดี ทำให้พื้นโต๊ะมีคุณสมบัติทนต่อกรด-ด่าง ตัวทำละลายและสารเคมีทั่วไปได้เป็นอย่างดี เป็นผลิตภัณฑ์ที่ผ่านการทดสอบ IMPACT RESISTANCE ตามมาตรฐาน EN438 พร้อมแนบเอกสารเพื่อประกอบการพิจารณา

๔.๒.๑.๑.๒) ด้านขอบ TOP ของพื้นโต๊ะมีการทำ Profile พร้อมระบบป้องกันการไหลย้อนกลับของน้ำและสารเคมีเข้าตัวตู้ (WATER DROP)

##### ๔.๒.๑.๒) โครงสร้างโต๊ะและตัวตู้ (CUPBOARD)

โครงของโต๊ะปฏิบัติการทำด้วยเหล็กกล่อง ขนาดไม่น้อยกว่า ๑" x ๒" (กว้าง x ยาว) หนาไม่น้อยกว่า ๒ มิลลิเมตร ผิวเหล็กเคลือบด้วยซิงค์และเคลือบทับด้วยฟอสเฟต (Phosphate Dating) และผิวเหล็กทุกด้านทั้งด้านในและด้านนอกพ่นทับด้วยสีอีพ็อกซี ชนิดสีผง (Conductive Power Coated Paintwork) โดยเป็นแบบอิลีคโตรสติก โดยผ่านกระบวนการอบสีที่ความร้อน ไม่น้อยกว่า ๒๐๐ องศาเซลเซียส ที่ปลายขามีนี้อุปรับระดับขนาดไม่น้อยกว่า ๓ หุน ปลายนี้อยู่ด้วยพลาสติก

๔.๑.๑.๒.๑) ตัวตู้ (CUPBOARD) ทำด้วยวัสดุไม้ปาร์ติเกิล E1 พร้อมเอกสารแสดงจากผู้จำหน่าย หรือวัสดุอื่นที่มีคุณสมบัติดีกว่ามีความหนาไม่น้อยกว่า ๑๖ มิลลิเมตร ด้านหน้าต้องปิด



ขอบด้วยพีวีซี หนาไม่น้อยกว่า ๒ มิลลิเมตร ด้วยกาวกันน้ำ ชนิด HOT MELT GRADE A และมีผลการทดสอบการบวมน้ำจากบริษัทผู้ผลิต

๔.๑.๑.๒.๒) ชั้นวางของภายในตู้ (CUPBOARD) สามารถปรับระดับได้ ๕ ระดับ ทำด้วยไม้ปาร์ติเกิล E1 หรือวัสดุอื่นที่มีคุณสมบัติดีกว่า มีความหนาไม่น้อยกว่า ๑๖ มิลลิเมตร ชั้นวางของต้องสามารถรับน้ำหนักต่อชั้นได้ไม่น้อยกว่า ๓๐ กิโลกรัม

๔.๑.๑.๒.๓) การต่อยึดประกอบตัวตู้ใช้ระบบ FULLY KNOCK DOWN SYSTEM ด้วยวิธี Directra Screws ซึ่งจะทำให้ตัวตู้มีความแข็งแรง สามารถถอดประกอบตัวตู้ทุกชิ้นส่วนใหม่ได้โดยไม่ทำให้ตัวตู้ได้รับความเสียหายและสะดวกในการซ่อมบำรุง พร้อมปิดด้วย Plastic Cap เพื่อป้องกันสนิมจากไอรระเหยสารเคมี อุปกรณ์ต้องเป็นผลิตภัณฑ์ของบริษัทที่ได้รับมาตรฐาน ISO 9001 พร้อมแสดงเอกสารเพื่อประกอบการพิจารณา

๔.๑.๑.๒.๔) การประกอบต้องเป็นระบบสำเร็จรูป (MODULAR UNIT SYSTEM) โดยไม่ใช้วิธีการยิงลวด หรือสกรูเกลียวพล้อย

๔.๑.๑.๒.๕) โครงสร้างต้องสามารถรับน้ำหนักได้ไม่น้อยกว่า ๖๐๐ กิโลกรัม ต่อ ๑ ตารางเมตร เป็นเวลา ๒ ชั่วโมง พร้อมแนบเอกสารผลการทดสอบการรับน้ำหนักจากหน่วยงานราชการที่น่าเชื่อถือเพื่อประกอบการพิจารณา

๔.๑.๑.๒.๖) ส่วนหน้าบาน และหน้าลิ้นชัก ทำด้วยไม้ปาร์ติเกิล E1 มีความหนาไม่น้อยกว่า ๑๖ มิลลิเมตร ปิดขอบด้วยพีวีซี ด้วยกาวกันน้ำ ชนิด HOT MELT GRADE A พร้อมทั้งลบมุมเพื่อความเรียบร้อย

#### ๔.๒.๑.๓) มือจับเปิด-ปิด

๔.๒.๑.๓.๑) มือจับทำด้วยพีวีซี หรือวัสดุอื่นที่มีความคงทนต่อสารเคมี

๔.๒.๑.๓.๒) มีช่องใส่ป้ายบอกรายการ (CARD LABEL) ที่มีแผ่นพลาสติก LABEL COVER MASK ขนาดไม่น้อยกว่า ๓๐ x ๕๙ x ๓ มิลลิเมตร ที่ทำจากพลาสติก ACRYLIC ปิดครอบป้องกันแผ่นป้ายเปียกชื้นหรือเปรอะเปื้อน

#### ๔.๒.๑.๔) กุญแจล็อก

๔.๒.๑.๔.๑) กุญแจลิคค์เป็นชนิด MASTER KEY ชนิดจำนวนเบอร์ไม่ซ้ำกัน ๓,๐๐๐ เบอร์

๔.๒.๑.๔.๒) ใ้กุญแจสามารถถอดออกเปลี่ยนได้ด้วยดอกกุญแจถอดได้ (REMOVAL KEY)

๔.๒.๑.๔.๓) ดอกกุญแจผลิตจากทองเหลืองชุบนิเกิล

๔.๒.๑.๔.๔) เป็นผลิตภัณฑ์ของบริษัทที่ได้รับมาตรฐาน ISO 9001

#### ๔.๒.๑.๕) บานพับ

๔.๒.๑.๕.๑) บานพับเป็นบานสปริงลิคค์ทำด้วยโลหะชุบนิเกิล สามารถเปิดได้ไม่น้อยกว่า ๑๑๐ องศา มีขนาดมาตรฐาน ๓๕ มิลลิเมตร

๔.๒.๑.๕.๒) เป็นชนิด (SLIDE ON) ที่เสียบลิคค์เข้ากับแป้นขารองหนุนและปรับบานซ้าย-ขวา โดยไม่ต้องคลายสกรู

๔.๒.๑.๕.๓) มีฝาปิด ๒ ชั้นที่ชุดแขนบานพับกับชุดลูกถ้วยเพื่อป้องกันไอสารเคมี

๔.๒.๑.๕.๔) มีแผ่น plate ชุบโครเมียม รองก่อดัดตั้งบานพับกับตัวตู้ เพื่อเพิ่มความแข็งแรง ไม่ทำให้ประตูตกเมื่อใช้งานเป็นเวลานาน

๔.๒.๑.๕.๕) สามารถรองรับการใช้งานไม่น้อยกว่า ๘๐,๐๐๐ รอบ และเป็นผลิตภัณฑ์ของบริษัทที่ได้รับมาตรฐาน ISO 9001 พร้อมแนบเอกสารผลการทดสอบจากหน่วยงานเอกชนหรือราชการที่น่าเชื่อถือเพื่อประกอบการพิจารณา

#### ๔.๒.๑.๖) ชุดรางลิคค์

๔.๒.๑.๖.๑) รางลิคค์เป็นระบบปิดได้ด้วยตัวเอง (SELF-CLOSING SYSTEM) ทำให้ลิคค์จะไหลกลับเองโดยอัตโนมัติ

๔.๒.๑.๖.๒) ตัวรางลิคค์เป็นโลหะชุบอีพ็อกซี่ (EPOXY COATED) พร้อมทั้งเป็นรางระบบ DOUBLE STOP โดยเมื่อดึงลิคค์ออกมาจนสุด ลิคค์จะไม่หลุดออกมา

๔.๒.๑.๖.๓) ลูกถ้วยทำจากพลาสติกชนิดดูดซับเสียง เมื่อเลื่อนลิคค์จะมีเสียงเบาและสิ้น

๔.๒.๑.๖.๔) สามารถรองรับการใช้งานไม่น้อยกว่า ๖๐,๐๐๐ รอบ และเป็นผลิตภัณฑ์ของบริษัทที่ได้รับมาตรฐาน ISO 9001 พร้อมแนบเอกสารผลการทดสอบจากหน่วยงานเอกชนหรือราชการที่น่าเชื่อถือเพื่อประกอบการพิจารณา

#### ๔.๒.๑.๗) ปลั๊กไฟฟ้าบนโต๊ะปฏิบัติการ

ชนิด ๓ สาย ๒ เต้าเสียบ จำนวนไม่น้อยกว่า ๑๐ ชุดต่อโต๊ะปฏิบัติการ สามารถเสียบได้ทั้งกลมและแบนในตัวเดียวกัน พร้อมสายดินเป็นผลิตภัณฑ์ที่ได้รับมาตรฐาน IEC 60884-1, IEC 60906-1 หรือ IEC 60906-2 หรือมาตรฐานอื่นที่เทียบเท่าไม่ต่ำกว่านี้ โดยปลั๊กไฟถูกติดตั้งภายในกล่องโพลีโพรพิลีน (PP) เพื่อความสะดวกในการใช้งาน สามารถทนต่อกรด - ด่างได้ดี พร้อมติดตั้งให้ใช้งานได้

#### ๔.๒.๑.๘) ชั้นวางของบนโต๊ะปฏิบัติการ

๔.๒.๑.๘.๑) ชั้นวางเป็นโครงสร้างทำด้วยไม้ปาร์ติเกิล มีความหนาไม่น้อยกว่า ๑๖ มิลลิเมตร

๔.๒.๑.๘.๒) พื้นที่ส่วนวางของ ไม้ปาร์ติเกิล มีความหนาไม่น้อยกว่า ๑๖ มิลลิเมตร สามารถทนต่อการกัดกร่อนได้ดี

#### ๔.๒.๑.๙) อุปกรณ์ระบบไฟฟ้าภายในห้อง

๔.๒.๑.๙.๑) ติดตั้งตู้โหนดเซ็นเตอร์ควบคุมไฟฟ้า ๓ เฟส ๔ สาย แบบ ๓๐ ช่อง อุปกรณ์ที่ใช้ต้องได้มาตรฐาน IEC60439-1 และ มอก. ๑๔๓๖-๒๕๕๐ สามารถใช้อุปกรณ์เสริม Key lock แบบ Key-alike ได้ เพื่อป้องกันการเปิด ปิดตู้ และผู้ผลิตต้องทำการเดินสายไฟ ๓ เฟส ไปยังจุดที่จะใช้งานภายในห้องปฏิบัติการเคมีอย่างครบถ้วน

๔.๒.๑.๙.๒) ติดตั้งตู้คอนซูเมอร์ยูนิต ควบคุมไฟฟ้า ๑ เฟส แบบ ๑๘ ช่อง อุปกรณ์ที่ใช้ต้องได้รับมาตรฐาน IEC60439-1 และ มอก. ๑๔๓๖-๒๕๕๐ อุปกรณ์สามารถทนกระแสลัดวงจรได้ และรองรับการใช้งานแบบ Plug on เพื่อใช้ควบคุมปลั๊กไฟที่อยู่บนโต๊ะปฏิบัติการ รวมทั้งเดินสายไฟไปยังจุดอื่นๆที่ใช้งานภายในห้องอย่างครบถ้วน

๔.๒.๑.๙.๓) การติดตั้งระบบไฟฟ้า โดยใช้ทอร้อยสายไฟฟ้านชนิดโลหะบาง EMT

๔.๒.๑.๙.๔) การติดตั้งระบบไฟฟ้า เป็นไปตามมาตรฐานการติดตั้งทางไฟฟ้าสำหรับประเทศไทย ฉบับปัจจุบัน

#### ๔.๒.๒) ชุดโต๊ะปฏิบัติการติดผนัง พร้อมติดตั้งอุปกรณ์ระบบไฟฟ้า (WB1 และ WB2)

ขนาดโต๊ะโดยประมาณ (ยาว x กว้าง x สูง) ขนาด ๑๐,๒๕๐ x ๗๕๐ x ๘๐๐ มิลลิเมตร (WB1) และ ขนาด ๓,๖๐๐ x ๗๕๐ x ๘๐๐ เมตร (WB2) จำนวน ๑ ชุด (หมายเหตุ : ขนาดอาจมีค่าแตกต่างจากเกณฑ์ที่กำหนดไม่เกิน  $\pm 0.1$  เมตร ตามความเหมาะสมของลักษณะพื้นที่ห้องปฏิบัติการที่ติดตั้ง แต่จะต้องไม่ส่งผลกระทบต่อการใช้งานหรือทำให้คุณภาพต่ำกว่าที่กำหนด) รายละเอียด ดังนี้

##### ๔.๒.๒.๑) พื้นโต๊ะปฏิบัติการ (WORK TOP)

๔.๒.๒.๑.๑) พื้นโต๊ะปฏิบัติการ (WORK TOP) ผลิตจากวัสดุพิเศษ โดยทำจากวัสดุ SOLID PHENOLIC CORE ชนิด LAB GRADE TYPE ที่มีความหนาไม่น้อยกว่า ๑๖ มิลลิเมตร ชุบเคลือบ PHENOLIC RESIN (PHENOL FORMALDEHYDE RESIN) สามารถทนรอยขีดข่วนและแรงกระแทกได้ดี ทำให้พื้นโต๊ะมีคุณสมบัติทนต่อกรด-ด่าง ตัวทำละลายและสารเคมีทั่วไปได้เป็นอย่างดี เป็นผลิตภัณฑ์ที่ผ่านการทดสอบ IMPACT RESISTANCE ตามมาตรฐาน EN438 พร้อมแนบเอกสารเพื่อประกอบการพิจารณา

๔.๒.๒.๑.๒) ด้านขอบ TOP ของพื้นโต๊ะมีการทำ Profile พร้อมระบบป้องกันการไหลย้อนกลับของน้ำและสารเคมีเข้าตัวตู้ (WATER DROP)

๔.๒.๒.๑.๓) ด้านบนของ WORK TOP มีบัวกันน้ำ (WALL SEALING) ติดอยู่ระหว่างด้านบนของ WORK TOP กับผนังห้องเพื่อกันฝุ่นและกันน้ำที่จะไหลย้อนกลับไปที่ด้านหลังตัวตู้

##### ๔.๒.๒.๒) โครงสร้างโต๊ะและตัวตู้ (CUPBOARD)

โครงของโต๊ะปฏิบัติการทำด้วยเหล็กกล่อง ขนาดไม่น้อยกว่า ๑" x ๒" (กว้าง x ยาว) หนาไม่น้อยกว่า ๒ มิลลิเมตร ผิวเหล็กเคลือบด้วยซิงค์และเคลือบทับด้วยฟอสเฟต (Phosphate Dating) และผิวเหล็กทุกด้านทั้งด้านในและด้านนอกพ่นทับด้วยสีอีพ็อกซี่ ชนิดสีผง (Conductive Power Coated Paintwork) โดยเป็นแบบอีเล็คโตรสติก โดยผ่านกระบวนการอบสีที่ความร้อน ไม่น้อยกว่า ๒๐๐ องศาเซลเซียส ที่ปลายขามีน็อตปรับระดับขนาดไม่น้อยกว่า ๓ หุน ปลายน็อตหุ้มด้วยพลาสติก

๔.๒.๒.๒.๑) ตัวตู้ (CUPBOARD) ทำด้วยวัสดุไม้ปาร์ติเกิล E1 พร้อมเอกสารแสดงจากผู้จำหน่าย หรือวัสดุอื่นที่มีคุณสมบัติดีกว่ามีความหนาไม่น้อยกว่า ๑๖ มิลลิเมตร ด้านหน้าต้องปิดขอบด้วยพีวีซี หนาไม่น้อยกว่า ๒ มิลลิเมตร ด้วยกาวกันน้ำ ชนิด HOT MELT GRADE A และมีผลการทดสอบการบวมน้ำจากบริษัทผู้ผลิต

๔.๒.๒.๒.๒) ชั้นวางของภายในตู้ (CUPBOARD) สามารถปรับระดับได้ ๕ ระดับ ทำด้วยไม้ปาร์ติเกิล E1 ที่มีคุณสมบัติดีกว่ามีความหนาไม่น้อยกว่า ๑๖ มิลลิเมตร ชั้นวางของต้องสามารถรับน้ำหนักต่อชั้นได้ไม่น้อยกว่า ๓๐ กิโลกรัม

๔.๒.๒.๒.๓) การต่อยึดประกอบตัวตู้ใช้ระบบ FULLY KNOCK DOWN SYSTEMS ซึ่งจะช่วยให้ตัวตู้มีความแข็งแรง สามารถถอดประกอบตัวตู้ทุกชิ้นส่วนใหม่ได้โดยไม่ทำให้ตัวตู้ได้รับความเสียหายและสะดวกในการซ่อมบำรุง พร้อมปิดด้วย Plastic Cap เพื่อป้องกันสนิมจากไอระเหยสารเคมี อุปกรณ์ต้องเป็นผลิตภัณฑ์ของบริษัทที่ได้รับมาตรฐาน ISO 9001 พร้อมแสดงเอกสารเพื่อประกอบการพิจารณา

๔.๒.๒.๒.๔) การประกอบต้องเป็นระบบสำเร็จรูป (MODULAR UNIT SYSTEM) โดยไม่ใช้วิธีการยิงลวดหรือสกรูเกลียวพล้อย

๔.๒.๒.๒.๕) โครงสร้างต้องสามารถรับน้ำหนักได้ไม่น้อยกว่า ๖๐๐ กิโลกรัม ต่อ ๑ ตารางเมตร เป็นเวลา ๒ ชั่วโมง พร้อมแนบเอกสารผลการทดสอบการรับน้ำหนักจากหน่วยงานราชการที่น่าเชื่อถือเพื่อประกอบการพิจารณา

๔.๒.๒.๒.๖) ส่วนหน้าบาน และหน้าลิ้นชัก ทำด้วยไม้ปาร์ติเกิล E1 มีความหนาไม่น้อยกว่า ๑๖ มิลลิเมตร ปิดขอบด้วยพีวีซี ด้วยกาวกันน้ำ ชนิด HOT MELT GRADE A พร้อมทั้งลบมุมเพื่อความเรียบร้อย

#### ๔.๒.๒.๓) มือจับเปิด-ปิด

๔.๒.๒.๓.๑) มือจับทำด้วยพีวีซี หรือวัสดุอื่นที่มีความคงทนต่อสารเคมี

๔.๒.๒.๓.๒) มีช่องใส่ป้ายบอกรายการ (CARD LABEL) ที่มีแผ่นพลาสติก LABEL COVER MASK ขนาดไม่น้อยกว่า ๓๐ x ๕๙ x ๓ มิลลิเมตร ที่ทำจากพลาสติก ACRYLIC ปิดครอบป้องกันแผ่นป้ายเปียกชื้นหรือเปรอะเปื้อน

#### ๔.๒.๒.๔) กุญแจล็อก

๔.๒.๒.๔.๑) กุญแจล็อกเป็นชนิด MASTER KEY ชนิดจำนวนเบอร์ไม่ซ้ำกัน ๓,๐๐๐ เบอร์

๔.๒.๒.๔.๒) ใ้กุญแจสามารถถอดออกเปลี่ยนได้ด้วยดอกกุญแจถอดได้ (REMOVAL KEY)

๔.๒.๒.๔.๓) ดอกกุญแจผลิตจากทองเหลืองชุบนิเกิล

๔.๒.๒.๔.๔) เป็นผลิตภัณฑ์ของบริษัทที่ได้รับมาตรฐาน ISO 9001

#### ๒.๔.๒.๕) บานพับ

๔.๒.๒.๕.๑) บานพับเป็นบานสปริงล็อกทำด้วยโลหะชุบนิเกิล สามารถเปิดได้ไม่น้อยกว่า ๑๑๐ องศา มีขนาดมาตรฐาน ๓๕ มิลลิเมตร

๔.๒.๒.๕.๒) เป็นชนิด (SLIDE ON) ที่เสียบล็อกเข้ากับแป้นขารองหนุนและปรับบานซ้าย-ขวา โดยไม่ต้องคลายสกรู

๔.๒.๒.๕.๓) มีฝาปิด ๒ ชั้นที่ชุดแขนบานพับกับชุดลูกถ้วยเพื่อป้องกันไอสารเคมี

๔.๒.๒.๕.๔) มีแผ่น plate ชุบโครเมียม รองก่อนติดตั้งบานพับกับตัวตู้ เพื่อเพิ่มความแข็งแรง ไม่ทำให้ประตูตกเมื่อใช้งานเป็นเวลานาน

๔.๒.๒.๕.๕) สามารถรองรับการใช้งานไม่น้อยกว่า ๘๐,๐๐๐ รอบ และเป็นผลิตภัณฑ์ของบริษัทที่ได้รับมาตรฐาน ISO 9001 พร้อมแนบเอกสารผลการทดสอบจากหน่วยงานเอกชนหรือราชการที่น่าเชื่อถือเพื่อประกอบการพิจารณา

#### ๔.๒.๒.๖) ชุดรางลิ้นชัก

๔.๒.๒.๖.๑) รางลิ้นชักเป็นระบบปิดได้ด้วยตัวเอง (SELF-CLOSING SYSTEM) ทำให้ลิ้นชักจะไหลกลับเองโดยอัตโนมัติ

๔.๒.๒.๖.๒) ตัวรางลิ้นชักเป็นโลหะชุบอีพ็อกซี่ (EPOXY COATED) พร้อมทั้งเป็นรางระบบ DOUBLE STOP โดยเมื่อดึงลิ้นชักออกมาจนสุด ลิ้นชักจะไม่หลุดออกมา

๔.๒.๒.๖.๓) ลูกล้อทำจากพลาสติกชนิดดูดซับเสียง เมื่อเลื่อนลิ้นชักจะมีเสียงเบาและสิ้น

๔.๒.๒.๖.๔) สามารถรองรับการใช้งานไม่น้อยกว่า ๖๐,๐๐๐ รอบ และเป็นผลิตภัณฑ์ของบริษัทที่ได้รับมาตรฐาน ISO 9001 พร้อมแนบเอกสารผลการทดสอบจากหน่วยงานเอกชนหรือราชการที่น่าเชื่อถือเพื่อประกอบการพิจารณา

#### ๔.๒.๒.๗) ปลั๊กไฟฟ้า

ชนิด ๓ สาย ๒ เต้าเสียบ จำนวนไม่น้อยกว่า ๗ ชุดสำหรับโต๊ะ WB1 และจำนวนไม่น้อยกว่า ๒ ชุดสำหรับโต๊ะ WB2 สามารถเสียบได้ทั้งกลมและแบนในตัวเดียวกัน พร้อมสายดินเป็นผลิตภัณฑ์ที่ได้รับมาตรฐาน IEC 60884-1, IEC 60906-1 หรือ IEC 60906-2 หรือมาตรฐานอื่นที่เทียบเท่าไม่ต่ำกว่านี้ โดยปลั๊กไฟถูกติดตั้งภายในกล่องโพลีโพรพิลีน (PP) เพื่อความสะดวกในการใช้งาน สามารถทนต่อกรด - ด่างได้ดี พร้อมติดตั้งให้ใช้งานได้

#### ๔.๒.๓) ชุดโต๊ะปฏิบัติการติดผนังพร้อมตู้อ่างน้ำ (WB3) พร้อมติดตั้งระบบไฟฟ้าและระบบน้ำดี-น้ำทิ้ง

ขนาดโต๊ะโดยประมาณ (ยาว x กว้าง x สูง) ขนาด ๖,๒๕๐ x ๗,๕๐ x ๘๐๐ เมตร จำนวน ๑ ชุด (หมายเหตุ : ขนาดอาจมีค่าแตกต่างจากเกณฑ์ที่กำหนดไม่เกิน  $\pm 0.1$  เมตร ตามความเหมาะสมของลักษณะพื้นที่ห้องปฏิบัติการที่ติดตั้ง แต่จะต้องไม่ส่งผลต่อการใช้งานหรือทำให้คุณภาพต่ำกว่าที่กำหนด) รายละเอียด ดังนี้

##### ๔.๒.๓.๑) พื้นโต๊ะปฏิบัติการ (WORK TOP)

๔.๒.๓.๑.๑) พื้นโต๊ะปฏิบัติการ (WORK TOP) ผลิตจากวัสดุพิเศษ โดยทำจากวัสดุ SOLID PHENOLIC CORE ชนิด LAB GRADE TYPE ที่มีความหนาไม่น้อยกว่า 16 มิลลิเมตร ชุบเคลือบ PHENOLIC RESIN (PHENOL FORMALDEHYDE RESIN) สามารถทนรอยขีดข่วนและแรงกระแทกได้ดี ทำให้พื้นโต๊ะมีคุณสมบัติทนต่อกรด-ด่าง ตัวทำละลายและสารเคมีทั่วไปได้เป็นอย่างดี เป็นผลิตภัณฑ์ที่ผ่านการทดสอบ IMPACT RESISTANCE ตามมาตรฐาน EN438 พร้อมแนบเอกสารเพื่อประกอบการพิจารณา

๔.๒.๓.๑.๒) ด้านขอบ TOP ของพื้นโต๊ะมีการทำ Profile พร้อมระบบป้องกันการไหลย้อนกลับของน้ำและสารเคมีเข้าตัวตู้ (WATER DROP)

๔.๒.๓.๑.๓) ด้านบนของ WORK TOP มีบัวกันน้ำ (WALL SEALING) ติดอยู่ระหว่างด้านบนของ WORK TOP กับผนังห้องเพื่อกันฝุ่นและกันน้ำที่จะไหลย้อนกลับไปด้านหลังตัวตู้

#### ๔.๒.๓.๒) โครงสร้างตัวตู้ (CUPBOARD)

๔.๒.๓.๒.๑) ตัวตู้ (CUPBOARD) ทำด้วยวัสดุไม้ปาร์ติเกิล E1 พร้อมเอกสารแสดงจากผู้จำหน่าย หรือวัสดุอื่นที่มีคุณสมบัติดีกว่ามีความหนาไม่น้อยกว่า ๑๖ มิลลิเมตร ด้านหน้าต้องปิดขอบด้วยพีวีซี หนาไม่น้อยกว่า ๒ มิลลิเมตร ด้วยกาวกันน้ำ ชนิด HOT MELT GRADE A และมีผลการทดสอบการบวมน้ำจากบริษัทผู้ผลิต

๔.๒.๓.๒.๒) ชั้นวางของภายในตู้ (CUPBOARD) สามารถปรับระดับได้ ๕ ระดับ ทำด้วยไม้ปาร์ติเกิล E1 ที่มีคุณสมบัติดีกว่ามีความหนาไม่น้อยกว่า ๑๖ มิลลิเมตร ชั้นวางของต้องสามารถรับน้ำหนักต่อชั้นได้ไม่น้อยกว่า ๓๐ กิโลกรัม

๔.๒.๓.๒.๓) การต่อยึดประกอบตัวตู้ใช้ระบบ FULLY KNOCK DOWN SYSTEMS ด้วยวิธี Directra Screws ซึ่งจะทำให้ตัวตู้มีความแข็งแรง สามารถถอดประกอบตัวตู้ทุกชิ้นส่วนใหม่ได้โดยไม่ทำให้ตัวตู้ได้รับความเสียหายและสะดวกในการซ่อมบำรุง พร้อมปิดด้วย Plastic Cap เพื่อป้องกันสนิมจากไอระเหยสารเคมี อุปกรณ์ต้องได้รับการรับรองมาตรฐาน ISO 9001 พร้อมแสดงเอกสารเพื่อประกอบการพิจารณา

๔.๒.๓.๒.๔) การประกอบต้องเป็นระบบสำเร็จรูป (MODULAR UNIT SYSTEM) โดยไม่ใช้วิธีการยิงลวดหรือสกรูเกลียวปล้อย

๔.๒.๓.๒.๕) ส่วนหน้าบาน และหน้าลิ้นชัก ทำด้วยไม้ปาร์ติเกิล E1 มีความหนาไม่น้อยกว่า ๑๖ มิลลิเมตร ปิดขอบด้วยพีวีซี ด้วยกาวกันน้ำ ชนิด HOT MELT GRADE A พร้อมทั้งลบมุมเพื่อความเรียบร้อย

#### ๔.๒.๓.๓) มือจับเปิด-ปิด

๔.๒.๓.๓.๑) มือจับทำด้วยพีวีซี หรือวัสดุอื่นที่มีความคงทนต่อสารเคมี



๔.๒.๓.๓.๒) มีช่องใส่ป้ายบอกรายการ (CARD LABEL) ที่มีแผ่นพลาสติก LABEL COVER MASK ขนาดไม่น้อยกว่า ๓๐ x ๕๙ x ๓ มิลลิเมตร ที่ทำจากพลาสติก ACRYLIC ปิดครอบป้องกัน แผ่นป้ายเปียกชื้นหรือเปรอะเปื้อน

#### ๔.๒.๓.๔) กุญแจลิ้นค

๔.๒.๓.๔.๑) กุญแจลิ้นคเป็นชนิด MASTER KEY ชนิดจำนวนเบอร์ไม่ซ้ำกัน ๓,๐๐๐ เบอร์

๔.๒.๓.๔.๒) ใ้กุญแจสามารถถอดออกเปลี่ยนได้ด้วยดอกกุญแจถอดได้ (REMOVAL KEY)

๔.๒.๓.๔.๓) ดอกกุญแจผลิตจากทองเหลืองชุบนิเกิล

๔.๒.๓.๔.๔) เป็นผลิตภัณฑ์ของบริษัทที่ได้รับมาตรฐาน ISO 9001

#### ๔.๒.๓.๕) ขาตู้ชนิดปรับระดับ

๔.๒.๓.๕.๑) ขาตู้เป็นพลาสติกชนิด ABS ที่สามารถปรับระดับความสูง-ต่ำได้

๔.๒.๓.๕.๒) ภายนอกของขาทำด้วยวัสดุไม้อัดหรือวัสดุอื่นที่มีคุณสมบัติดีกว่า มีความหนาไม่น้อยกว่า ๑๐ มิลลิเมตร ปิดทับด้วยแผ่นลามิเนท (LAMINATED) ด้วยกาวกันน้ำ (HOT MELT) สูงประมาณ ๑๐ เซนติเมตร สามารถถอดออกมาทำความสะอาดได้พื้นตู้ได้

๔.๒.๓.๕.๓) ที่ยึดขาตู้ (CLIPLOCK) ทำด้วยเหล็กแผ่นรีดเย็น เคลือบผิวด้วยเคลือบกันสนิม (ZINC PHOSPHATE COATING) หรือเป็นแผ่นพลาสติกชนิด ABS

#### ๔.๒.๓.๖) บานพับ

๔.๒.๓.๖.๑) บานพับเป็นบานสปริงลิ้นคทำด้วยโลหะชุบนิเกิล สามารถเปิดได้ไม่น้อยกว่า ๑๑๐ องศา มีขนาดมาตรฐาน ๓๕ มิลลิเมตร

๔.๒.๓.๖.๒) เป็นชนิด (SLIDE ON) ที่เสียบลิ้นคเข้ากับแป้นขารองหนุนและปรับบานซ้าย-ขวา โดยไม่ต้องคลายสลกรู

๔.๒.๓.๖.๓) มีฝาปิด ๒ ชั้นที่ชุดแขนบานพับกับชุดสลักถ้วยเพื่อป้องกันไอสารเคมี

๔.๒.๓.๖.๔) มีแผ่น plate ชูโครเมียม รองก่อนติดตั้งบานพับกับตัวตู้ เพื่อเพิ่มความแข็งแรง ไม่ทำให้ประตูตกเมื่อใช้งานเป็นเวลานาน

๔.๒.๓.๖.๕) สามารถรองรับการใช้งานไม่น้อยกว่า ๘๐,๐๐๐ รอบ และเป็นผลิตภัณฑ์ของบริษัทที่ได้รับมาตรฐาน ISO 9001 พร้อมแนบเอกสารผลการทดสอบจากหน่วยงานเอกชนหรือราชการที่น่าเชื่อถือเพื่อประกอบการพิจารณา

#### ๔.๒.๓.๗) ชุดรางลิ้นชัก

๔.๒.๓.๗.๑) รางลิ้นชักเป็นระบบปิดได้ด้วยตัวเอง (SELF-CLOSING SYSTEM) ทำให้ลิ้นชักจะไหลกลับเองโดยอัตโนมัติ

๔.๒.๓.๗.๒) ตัวรางลิ้นชักเป็นโลหะชุบอีพ็อกซี่ (EPOXY COATED) พร้อมทั้งเป็นรางระบบ DOUBLE STOP โดยเมื่อดึงลิ้นชักออกมาจนสุด ลิ้นชักจะไม่หลุดออกมา

๔.๒.๓.๗.๓) สลักล้อทำจากพลาสติกชนิดดูดซับเสียง เมื่อเลื่อนลิ้นชักจะมีเสียงเบาและลื่น

๔.๒.๓.๗.๔) สามารถรองรับการใช้งานไม่น้อยกว่า ๖๐,๐๐๐ รอบ และเป็นผลิตภัณฑ์ของบริษัทที่ได้รับมาตรฐาน ISO 9001 พร้อมแนบเอกสารผลการทดสอบจากหน่วยงานเอกชนหรือราชการที่น่าเชื่อถือเพื่อประกอบการพิจารณา

#### ๔.๒.๓.๘) ตัวตู้ที่ติดตั้งอ่าง (UNIT SINK)

๔.๒.๓.๘.๑) ทำด้วยไม้อัดชนิดกันน้ำหรือวัสดุอื่นที่มีคุณสมบัติดีกว่ามีความหนาไม่น้อยกว่า ๑๕ มิลลิเมตร

๔.๒.๓.๘.๒) ปิดผิวด้วยแผ่นลามิเนตชนิด HIGH PRESSURE LAMINATE หนาไม่น้อยกว่า ๐.๘ มิลลิเมตร ที่ได้รับมาตรฐาน มอก.๑๑๖๓-๒๕๓๖ ทั้ง ๒ ด้าน

๔.๒.๓.๘.๓) ปิดขอบด้วยพีวีซี และเจาะช่องระบายอากาศเพื่อป้องกันความชื้น

#### ๔.๒.๓.๙) ชุดอ่างล้างและก๊อกน้ำ

๔.๒.๓.๙.๑) อ่างล้างทำจากวัสดุไฟเบอร์กลาส (FRP) เกรด Iso Phthalic Resin และผลิตตามมาตรฐานที่กำหนด ขนาดไม่น้อยกว่า ๔๕๕ x ๘๐๐ x ๒๙๕ มิลลิเมตร (OUTSIZE) ความหนา

ไม่น้อยกว่า ๔ มิลลิเมตร ผลิตจากการขึ้นรูปเปิดโมลด์เดียวกัน หากใช้วัสดุไฟเบอร์กลาส (FRP) ต้องแนบเอกสาร MSDS ของเรซินที่ใช้ในการผลิต และนำชิ้นงานตัวอย่างที่ใช้จริงมาแสดงเพื่อประกอบการพิจารณา

๔.๒.๓.๙.๒) ที่หลุมอ่างมีร่องน้ำช่วยในการระบายน้ำ

๔.๒.๓.๙.๓) บริเวณกันอ่างมีลักษณะรูปถ้วย เพื่อดักตะกอนและมีชุดดักตะกอนที่สามารถถอดออกเพื่อนำตะกอน และสิ่งอุดตันต่างๆออกได้

๔.๒.๓.๙.๔) มีที่ดักกลิ่น (BOTTLE TRAP) ทำด้วยวัสดุโพลีโพรพิลีน (PP) การเชื่อมต่ออุปกรณ์ต้องสามารถถอดซ่อมบำรุงหรือประกอบได้ และเป็นผลิตภัณฑ์ที่ได้รับมาตรฐาน ISO 9001

๔.๒.๓.๙.๕) มีก๊อกน้ำ ๓ ทางตั้งพื้น (3-Way Water Tap) แบบก้านผลัก ที่ปลายก๊อกเรียกว่าสามารถสวมต่อกับท่อยางหรือพลาสติก เป็นผลิตภัณฑ์ที่ได้รับมาตรฐาน DIN4109, DIN12898 และ DIN1988 พร้อมแนบเอกสารประกอบการพิจารณา

๔.๒.๓.๙.๖) ตัวก๊อกทำด้วยทองเหลืองพ่นสีฟ็อกซี่ เป็นก๊อกที่ใช้เฉพาะห้องปฏิบัติการ สามารถทนต่อการกัดกร่อนของสารเคมี ทนแรงดันได้ไม่น้อยกว่า ๑๔๗

#### ๔.๒.๓.๑๐) ที่แขวนหลอดแก้ว (PEGBOARD)

๔.๒.๓.๑๐.๑) มีขนาดไม่น้อยกว่า ๕๕๐ x ๗๐๐ มิลลิเมตร

๔.๒.๓.๑๐.๒) ที่แขวนทำด้วยวัสดุโพลีโพรพิลีน (PP) มีที่รองรับน้ำและระบายน้ำด้านล่างของแผงแขวน

๔.๒.๓.๑๐.๓) ฐานแป้นแขวนที่ยึดกับแผ่นหลังแยกคนละส่วนกับก้านแขวน ทั้งสองส่วนทำจากวัสดุโพลีโพรพิลีน (PP) ทนไอสารเคมีได้ดี ตัวก้านแขวนสามารถถอดสลับตำแหน่งตามความต้องการได้ โดยการสไลด์ลื่น

๔.๒.๓.๑๐.๔) วัสดุก้านแขวนผลิตจากการขึ้นรูปโมลด์ มีลักษณะปลายเรียวเล็ก ขนาดก้านแขวนมีความยาวไม่น้อยกว่า ๑๑๐ มิลลิเมตร มีจำนวนที่แขวนไม่น้อยกว่า ๕๒ ที่แขวน

#### ๔.๒.๓.๑๑) ปลั๊กไฟฟ้า

ชนิด ๓ สาย ๒ เต้าเสียบ และมีฝาครอบป้องกันน้ำ จำนวนไม่น้อยกว่า ๓ ชุดต่อโต๊ะปฏิบัติการ สามารถเสียบได้ทั้งกลมและแบนในตัวเดียวกัน พร้อมสายดินเป็นผลิตภัณฑ์ที่ได้รับมาตรฐาน IEC 60884-1, IEC 60906-1 หรือ IEC 60906-2 หรือมาตรฐานอื่นที่เทียบเท่าไม่ต่ำกว่านี้ โดยปลั๊กไฟ ถูกติดตั้งภายในกล่องโพลีโพรพิลีน (PP) เพื่อความสะดวกในการใช้งาน สามารถทนต่อกรด - ด่าง ได้ดี พร้อมติดตั้งให้ใช้งานได้

#### ๔.๒.๓.๑๒) ชุดระบบน้ำดี น้ำทิ้ง

๔.๒.๓.๑๒.๑) ท่อน้ำทิ้งที่ต่อจากซิงค์ ต้องมีขนาดเดียวกับสะดืออ่าง มีความหนาไม่น้อยกว่า ๔ มิลลิเมตร ผลิตจากไฟเบอร์กลาสเสริมแรง FRP (Chemical Resistant Fiber Glass Reinforced Plastics Materials) เกรด Iso Phthalic Resin หรือโพลีโพรพิลีน (PP) ซึ่งผลิตตามมาตรฐานที่กำหนด ที่มีความทนทานต่อสารเคมี ต้องแสดงเอกสารวิธีการติดตั้งแต่ละขั้นตอน เพื่อป้องกันการรั่วของน้ำเสีย และท่อรวมของระบบน้ำทิ้งสำหรับเชื่อมต่อกับถังเก็บน้ำทิ้งต้องมีขนาดไม่น้อยกว่า ๔ นิ้ว ซึ่งทำจากวัสดุชนิดเดียวกัน และเชื่อมต่อกับถังเก็บน้ำทิ้ง หลังติดตั้งเสร็จต้องทำการทดสอบการรั่วซึมของท่อ และมีการนำชิ้นงานตัวอย่างที่ใช้ในงานจริงมาแสดงเพื่อประกอบการพิจารณา

๔.๒.๓.๑๒.๒) ท่อน้ำดี ขนาด 3/4 นิ้ว เป็นท่อพีวีซี class 13.5 ตรงรอยต่อใช้กาวเชื่อมท่อพีวีซีอย่างดี ทนต่อแรงดันน้ำ

#### ๔.๒.๔) ชุดโต๊ะปฏิบัติการติดผนังพร้อมตู้อ่างน้ำ (WB4) พร้อมติดตั้งระบบไฟฟ้าและระบบน้ำดี-น้ำ

ขนาดโต๊ะโดยประมาณ (ยาว x กว้าง x สูง) ขนาด ๑๐,๕๐๐ x ๗,๕๐ x ๘๐๐ เมตร จำนวน ๑ ชุด (หมายเหตุ : ขนาดอาจมีค่าแตกต่างจากเกณฑ์ที่กำหนดไม่เกิน  $\pm 0.1$  เมตร ตามความเหมาะสมของลักษณะพื้นที่ห้องปฏิบัติการที่ติดตั้ง แต่จะต้องไม่ส่งผลกระทบต่อการใช้งานหรือทำให้คุณภาพต่ำกว่าที่กำหนด) รายละเอียด ดังนี้

##### ๔.๒.๔.๑) พื้นโต๊ะปฏิบัติการ (WORK TOP)

๔.๒.๔.๑.๑) พื้นโต๊ะปฏิบัติการ (WORK TOP) ผลิตจากวัสดุพิเศษ โดยทำจากวัสดุ SOLID PHENOLIC CORE ชนิด LAB GRADE TYPE ที่มีความหนาไม่น้อยกว่า ๑๖ มิลลิเมตร ชุบเคลือบ PHENOLIC RESIN (PHENOL FORMALDEHYDE RESIN) สามารถทนรอยขีดข่วนและแรงกระแทกได้

ดี ทำให้พื้นโต๊ะมีคุณสมบัติทนต่อกรด-ด่าง ตัวทำละลายและสารเคมีทั่วไปได้เป็นอย่างดี เป็นผลิตภัณฑ์ที่ผ่านการทดสอบ IMPACT RESISTANCE ตามมาตรฐาน EN438 พร้อมแนบเอกสารเพื่อประกอบการพิจารณา

๔.๒.๔.๑.๒) ด้านขอบ TOP ของพื้นโต๊ะมีการทำ Profile พร้อมระบบป้องกันการไหลย้อนกลับของน้ำและสารเคมีเข้าตัวตู้ (WATER DROP)

๔.๒.๔.๑.๓) ด้านบนของ WORK TOP มีบัวกันน้ำ (WALL SEALING) ติดอยู่ระหว่างด้านบนของ WORK TOP กับผนังห้องเพื่อกันฝุ่นและกันน้ำที่จะไหลย้อนกลับไปด้านหลังตัวตู้

#### ๔.๒.๔.๒) โครงสร้างโต๊ะและตัวตู้ (CUPBOARD)

๔.๒.๔.๒.๑) ตัวตู้ (CUPBOARD) ทำด้วยวัสดุไม้ปาร์ติเกิล E1 พร้อมเอกสารแสดงจากผู้จำหน่าย หรือวัสดุอื่นที่มีคุณสมบัติดีกว่ามีความหนาไม่น้อยกว่า ๑๖ มิลลิเมตร ด้านหน้าต้องปิดขอบด้วยพีวีซี หนาไม่น้อยกว่า ๒ มิลลิเมตร ด้วยกาวกันน้ำ ชนิด HOT MELT GRADE A และมีผลการทดสอบการบวมน้ำจากบริษัทผู้ผลิต

๔.๒.๔.๒.๒) ชั้นวางของภายในตู้ (CUPBOARD) สามารถปรับระดับได้ ๕ ระดับ ทำด้วยไม้ปาร์ติเกิล E1 ที่มีคุณสมบัติดีกว่ามีความหนาไม่น้อยกว่า ๑๖ มิลลิเมตร ชั้นวางของต้องสามารถรับน้ำหนักต่อชั้นได้ไม่น้อยกว่า ๓๐ กิโลกรัม

๔.๒.๔.๒.๓) การต่อยึดประกอบตัวตู้ใช้ระบบ FULLY KNOCK DOWN SYSTEMS ด้วยวิธี Directra Screws ซึ่งจะทำให้ตัวตู้มีความแข็งแรง สามารถถอดประกอบตัวตู้ทุกชิ้นส่วนใหม่ได้โดยไม่ทำให้ตัวตู้ได้รับความเสียหายและสะดวกในการซ่อมบำรุง พร้อมปิดด้วย Plastic Cap เพื่อป้องกันสนิมจากไอรระเหยสารเคมี อุปกรณ์ต้องได้รับการรับรองมาตรฐาน ISO 9001 พร้อมแสดงเอกสารเพื่อประกอบการพิจารณา

๔.๒.๔.๒.๔) การประกอบต้องเป็นระบบสำเร็จรูป (MODULAR UNIT SYSTEM) โดยไม่ใช้วิธีการยิงลวดหรือสกรูเกลียวพล้อย

๔.๒.๔.๒.๕) ส่วนหน้าบาน และหน้าลิ้นชัก ทำด้วยไม้ปาร์ติเกิล E1 มีความหนาไม่น้อยกว่า ๑๖ มิลลิเมตร ปิดขอบด้วยพีวีซี ด้วยกาวกันน้ำ ชนิด HOT MELT GRADE A พร้อมทั้งลบมุมเพื่อความเรียบร้อย

#### ๔.๒.๔.๓) มือจับเปิด-ปิด

๔.๒.๔.๓.๑) มือจับทำด้วยพีวีซี หรือวัสดุอื่นที่มีความคงทนต่อสารเคมี

๔.๒.๔.๓.๒) มีช่องใส่ป้ายบอกรายการ (CARD LABEL) ที่มีแผ่นพลาสติก LABEL COVER MASK ขนาดไม่น้อยกว่า ๓๐ x ๕๙ x ๓ มิลลิเมตร ที่ทำจากพลาสติก ACRYLIC ปิดครอบป้องกัน แผ่นป้ายเปียกชื้นหรือเปรอะเปื้อน

#### ๔.๒.๔.๔) กุญแจลิ็อค

๔.๒.๔.๔.๑) กุญแจลิ็อคเป็นชนิด MASTER KEY ชนิดจำนวนเบอร์ไม่ซ้ำกัน ๓,๐๐๐ เบอร์

๔.๒.๔.๔.๒) ใ้กุญแจสามารถถอดออกเปลี่ยนได้ด้วยดอกกุญแจถอดได้ (REMOVAL KEY)

๔.๒.๔.๔.๓) ดอกกุญแจผลิตจากทองเหลืองชุบนิเกิล

๔.๒.๔.๔.๔) เป็นผลิตภัณฑ์ของบริษัทที่ได้รับมาตรฐาน ISO 9001

#### ๔.๒.๔.๕) ขาตู้ชนิดปรับระดับ

๔.๒.๔.๕.๑) ขาตู้เป็นพลาสติกชนิด ABS ที่สามารถปรับระดับความสูง-ต่ำได้

๔.๒.๔.๕.๒) ภายนอกของขาทำด้วยวัสดุไม้อัดหรือวัสดุอื่นที่มีคุณสมบัติดีกว่า มีความหนาไม่น้อยกว่า ๑๐ มิลลิเมตร ปิดทับด้วยแผ่นลามิเนต (LAMINATED) ด้วยกาวกันน้ำ (HOT MELT) สูงประมาณ ๑๐ เซนติเมตร สามารถถอดออกมาทำความสะอาดได้พื้นตู้ได้

๔.๒.๔.๕.๓) ที่ยึดขาตู้ (CLIPLOCK) ทำด้วยเหล็กแผ่นรีดเย็น เคลือบผิวด้วยเคลือบกันสนิม (ZINC PHOSPHATE COATING) หรือเป็นแผ่นพลาสติกชนิด ABS

#### ๔.๒.๔.๖) บานพับ

๔.๒.๔.๖.๑) บานพับเป็นบานสปริงลิ็อคทำด้วยโลหะชุบนิเกิล สามารถเปิดได้ไม่น้อยกว่า ๑๑๐ องศา มีขนาดมาตรฐาน ๓๕ มิลลิเมตร

๔.๒.๔.๖.๒) เป็นชนิด (SLIDE ON) ที่เสียบล็อกเข้ากับแป้นขารองหนุนและปรับบานซ้าย-ขวา โดยไม่ต้องคลายสกรู

๔.๒.๔.๖.๓) มีฝาปิด ๒ ชั้นที่ชุดแขนบานพบกับชุดลูกถ้วยเพื่อป้องกันไอสารเคมี

๔.๒.๔.๖.๔) มีแผ่น plate ชุบโครเมียม รองก่อนติดตั้งบานพบกับตัวตู้ เพื่อเพิ่มความแข็งแรง ไม่ทำให้ประตูตกเมื่อใช้งานเป็นเวลานาน

๔.๒.๔.๖.๕) สามารถรองรับการใช้งานไม่น้อยกว่า ๘๐,๐๐๐ รอบ และเป็นผลิตภัณฑ์ของบริษัทที่ได้รับมาตรฐาน ISO 9001 พร้อมแนบเอกสารผลการทดสอบจากหน่วยงานเอกชนหรือราชการที่น่าเชื่อถือเพื่อประกอบการพิจารณา

#### ๔.๒.๔.๗) ชุดรางลิ้นชัก

๒.๔.๔.๗.๑) รางลิ้นชักเป็นระบบปิดได้ด้วยตัวเอง (SELF-CLOSING SYSTEM) ทำให้ลิ้นชักจะไหลกลับเองโดยอัตโนมัติ

๒.๔.๔.๗.๒) ตัวรางลิ้นชักเป็นโลหะชุบอีพ็อกซี่ (EPOXY COATED) พร้อมทั้งเป็นรางระบบ DOUBLE STOP โดยเมื่อดึงลิ้นชักออกมาจนสุด ลิ้นชักจะไม่หลุดออกมา

๒.๔.๔.๗.๓) ลูกล้อทำจากพลาสติกชนิดดูดซับเสียง เมื่อเลื่อนลิ้นชักจะมีเสียงเบาและลิ้น

๒.๔.๔.๗.๔) สามารถรองรับการใช้งานไม่น้อยกว่า ๖๐,๐๐๐ รอบ และเป็นผลิตภัณฑ์ของบริษัทที่ได้รับมาตรฐาน ISO 9001 พร้อมแนบเอกสารผลการทดสอบจากหน่วยงานเอกชนหรือราชการที่น่าเชื่อถือเพื่อประกอบการพิจารณา

#### ๔.๒.๔.๘) ตัวตู้ที่ติดตั้งอ่าง (UNIT SINK)

๔.๒.๔.๘.๑) ทำด้วยไม้อัดชนิดกันน้ำหรือวัสดุอื่นที่มีคุณสมบัติดีกว่ามีความหนาไม่น้อยกว่า ๑๕ มิลลิเมตร

๔.๒.๔.๘.๒) ปิดผิวด้วยแผ่นลามิเนทชนิด HIGH PRESSURE LAMINATE หนาไม่น้อยกว่า ๐.๘ มิลลิเมตร ที่ได้รับมาตรฐาน มอก.๑๑๖๓-๒๕๓๖ ทั้ง ๒ ด้าน

๔.๒.๔.๘.๓) ปิดขอบด้วยพีวีซี และเจาะช่องระบายอากาศเพื่อป้องกันความชื้น

#### ๔.๒.๔.๙) ชุดอ่างล้างและก๊อกน้ำ

๔.๒.๔.๙.๑) อ่างล้างทำจากวัสดุไฟเบอร์กลาส (FRP) เกรด Iso Phthalic Resin และผลิตตามมาตรฐานที่กำหนด ขนาดไม่น้อยกว่า ๔๕๕ x ๘๐๐ x ๒๙๕ มิลลิเมตร (OUTSIZE) ความหนาไม่น้อยกว่า ๔ มิลลิเมตร ผลิตจากการขึ้นรูปเปิดโมลด์เดียวกัน หากใช้วัสดุไฟเบอร์กลาส (FRP) ต้องแนบเอกสาร MSDS ของเรซินที่ใช้ในการผลิต และนำชิ้นงานตัวอย่างที่ใช้จริงมาแสดงเพื่อประกอบการพิจารณา

๔.๒.๔.๙.๒) ที่หลุมอ่างมีร่องน้ำช่วยในการระบายน้ำ

๔.๒.๔.๙.๓) บริเวณก้นอ่างมีลักษณะรูปถ้วย เพื่อดักตะกอนและมีชุดดักตะกอนที่สามารถถอดออกเพื่อนำตะกอน และสิ่งอุดตันต่างๆออกได้

๔.๒.๔.๙.๔) มีที่ดักกลิ่น (BOTTLE TRAP) ทำด้วยวัสดุโพลีโพรพิลีน (PP) การเชื่อมต่ออุปกรณ์ต้องสามารถถอดซ่อมบำรุงหรือประกอบได้ และเป็นผลิตภัณฑ์ที่ได้รับมาตรฐาน ISO 9001

๔.๒.๔.๙.๕) มีก๊อกน้ำ ๓ ทางตั้งพื้น (3-Way Water Tap) แบบก้านผลัก ที่ปลายก๊อกเรียกว่าสามารถสวมต่อกับท่อยางหรือพลาสติก เป็นผลิตภัณฑ์ที่ได้รับมาตรฐาน DIN4109, DIN12898 และ DIN1988 พร้อมแนบเอกสารประกอบการพิจารณา

๔.๒.๔.๙.๖) ตัวก๊อกทำด้วยทองเหลืองพ่นสีอีพ็อกซี่ เป็นก๊อกที่ใช้เฉพาะห้องปฏิบัติการ สามารถทนต่อการกัดกร่อนของสารเคมี ทนแรงดันได้ไม่น้อยกว่า ๑๕๗ PSI

#### ๔.๒.๔.๑๐) ที่แขวนหลอดแก้ว (PEGBOARD)

๔.๒.๔.๑๐.๑) มีขนาดไม่น้อยกว่า ๕๕๐ x ๗๐๐ มิลลิเมตร

๔.๒.๔.๑๐.๒) ที่แขวนทำด้วยวัสดุโพลีโพรพิลีน (PP) มีที่รองรับน้ำและระบายน้ำด้านล่างของแผงแขวน

๔.๒.๔.๑๐.๓) ฐานแป้นแขวนที่ยึดกับแผ่นหลังแยกคนละส่วนกับก้านแขวน ทั้งสองส่วนทำจากวัสดุโพลีโพรพิลีน (PP) ทนไฮดรอกซีไดออกไซด์ ตัวก้านแขวนสามารถถอดสลับตำแหน่งตามความต้องการได้ โดยการสไลด์ล๊อค



๔.๒.๔.๑๐.๔) วัสดุกันแฉวนผลิตจากการขึ้นรูปโม่ลด์ มีลักษณะปลายเรียวเล็ก ขนาด  
กันแฉวนมีความยาวไม่น้อยกว่า ๑๑๐ มิลลิเมตร มีจำนวนที่แฉวนไม่น้อยกว่า ๕๒ ที่แฉวน

#### ๔.๒.๔.๑๑) ปลั๊กไฟฟ้า

ชนิด ๓ สาย ๒ เต้าเสียบ และมีฝาครอบป้องกันน้ำ จำนวนไม่น้อยกว่า ๓ ชุดต่อโต๊ะปฏิบัติการ  
สามารถเสียบได้ทั้งกลมและแบนในตัวเดียวกัน พร้อมสายดินเป็นผลิตภัณฑ์ที่ได้รับมาตรฐาน IEC  
60884-1, IEC 60906-1 หรือ IEC 60906-2 หรือมาตรฐานอื่นเทียบเท่าที่ไม่ต่ำกว่านี้ โดยปลั๊กไฟ  
ถูกติดตั้งภายในกล่องโพลีโพรพิลีน (PP) เพื่อความสะดวกในการใช้งาน สามารถทนต่อกรด - ต่างได้  
ดี พร้อมติดตั้งให้ใช้งานได้

#### ๔.๒.๔.๑๒) ชุดระบบน้ำดี น้ำทิ้ง

๔.๒.๔.๑๒.๑) ท่อน้ำทิ้งที่ต่อจากซิงค์ ต้องมีขนาดเดียวกับสะดืออ่าง มีความหนาไม่น้อย  
กว่า ๔ มิลลิเมตร ผลิตจากไฟเบอร์กลาสเสริมแรง FRP (Chemical Resistant Fiber Glass  
Reinforced Plastics Materials) เกรด Iso Phthalic Resin หรือโพลีโพรพิลีน (PP) ซึ่งผลิตตาม  
มาตรฐานที่กำหนด ที่มีความทนทานต่อสารเคมี ต้องแสดงเอกสารวิธีการติดตั้งแต่ละขั้นตอน เพื่อ  
ป้องกันการรั่วของน้ำเสีย และท่อรวมของระบบน้ำทิ้งสำหรับเชื่อมต่อกับถังเก็บน้ำทิ้งต้องมีขนาด  
ไม่น้อยกว่า ๔ นิ้ว ซึ่งทำจากวัสดุชนิดเดียวกัน และเชื่อมต่อกับถังเก็บน้ำทิ้ง หลังติดตั้งเสร็จต้องทำ  
การทดสอบการรั่วซึมของท่อ และมีการนำชิ้นงานตัวอย่างที่ใช้ในงานจริงมาแสดงเพื่อ  
ประกอบการพิจารณา

๔.๒.๔.๑๒.๒) ท่อน้ำดี ขนาด ๓/๔ นิ้ว เป็นท่อพีวีซี class 13.5 ตรงรอยต่อใช้กาวเชื่อม  
ท่อพีวีซีอย่างดี ทนต่อแรงดันน้ำ

#### ๔.๒.๕) ชุดระบบแก๊สสำหรับติดตั้งที่โต๊ะปฏิบัติการกลาง (IB1) จำนวน ๖ ชุด มีรายละเอียดดังต่อไปนี้

ใช้ท่อทองแดงหรือสแตนเลสขนาดไม่น้อยกว่า ๓ นิ้ว ต่อจากโต๊ะปฏิบัติการกลางไปยังถังแก๊ส โดย  
มีวาล์วเปิด-ปิด ที่โต๊ะ หัวปรับแรงดันใช้เป็นแบบมิเชพดี ถังแก๊สขนาดไม่ต่ำกว่า ๑๕ กิโลกรัม ที่ได้รับ  
มาตรฐานของถังแก๊ส มอก. ๒๓-๒๕๔๐ จำนวนโต๊ะละ ๑ ถัง และติดตั้งหัวจ่ายแก๊สบนโต๊ะ โดยหัวจ่าย  
แก๊สต้องเป็นผลิตภัณฑ์ที่ได้รับมาตรฐาน UL252 และ UL252A (แนบเอกสารประกอบการพิจารณา) โต๊ะละ  
๔ จุด พร้อมติดตั้งตะเกียงบุนเสน โต๊ะละ ๔ จุด (รวมทั้งหมด ๔๘ จุด)

๔.๒.๖) เครื่องปรับอากาศขนาดไม่น้อยกว่า ๓๖,๐๐๐ BTU พร้อมติดตั้งอุปกรณ์เบรกเกอร์ควบคุมการทำงาน และป้องกันไฟดูด จำนวน ๖ เครื่อง มีรายละเอียดดังต่อไปนี้

๔.๒.๖.๑) เครื่องปรับอากาศชนิดแชนแบบติดเพดาน (มีระบบฟอกอากาศ) ขนาดไม่น้อยกว่า 36,000 BTU 220 V 50 Hz จำนวน ๖ เครื่อง เครื่องปรับอากาศที่ติดตั้งต้องได้รับการรับรองมาตรฐานผลิตภัณฑ์อุตสาหกรรม และฉลากประหยัดไฟเบอร์ ๕

๔.๒.๖.๒) ต้องเป็นเครื่องปรับอากาศที่ประกอบสำเร็จรูปทั้งชุด ทั้งหน่วยส่งความเย็นและหน่วยระบายความร้อนจากโรงงานเดียวกัน และเป็นเครื่องปรับอากาศยี่ห้อเดียวกันทั้ง ๖ เครื่อง

๔.๒.๖.๓) ระบบฟอกอากาศสามารถกักจับอนุภาคฝุ่นละออง และสามารถถอดล้างทำความสะอาดได้

๔.๒.๖.๔) มีการหน่วงเวลาการทำงานของคอมเพรสเซอร์

๔.๒.๖.๕) ควบคุมด้วยรีโมทคอนโทรลไร้สาย

๔.๒.๖.๖) ขนาดท่อของทองแดงในการติดตั้งเครื่องปรับอากาศใช้ขนาดตามมาตรฐานเดียวกับบริษัทผู้ผลิต มีการติดตั้งฉนวนหุ้มท่อส่วนที่มีความเย็นทั้งหมดของเครื่องปรับอากาศที่มีการติดตั้งระหว่าง Fan Coil Unit และ Condensing Unit

๔.๒.๖.๗) รับประกันคอมเพรสเซอร์ ไม่น้อยกว่า ๕ ปี รับประกันอะไหล่อื่นๆ ไม่น้อยกว่า ๑ ปี

๔.๒.๗) เก้าอี้ในห้องปฏิบัติการ จำนวน ๓๐ ตัว มีรายละเอียดดังต่อไปนี้

๔.๒.๗.๑) ตัวเบาะที่ใช้สำหรับนั่ง วัสดุทำด้วยไมยางพาราตัดขึ้นรูปกลมขนาดไม่น้อยกว่า ๓๐๐ มิลลิเมตร และมีความหนาไม่น้อยกว่า ๓๐ มิลลิเมตร

๔.๒.๗.๒) ขาเก้าอี้ทำด้วยโลหะหรือเหล็ก ขนาด ๑" x ๒" หนาไม่น้อยกว่า ๑.๕ มิลลิเมตร มีขา ๕ ขา พร้อมพนักเคลือบสี

๔.๒.๗.๓) แกนกลางส่วนนอกทำด้วยโลหะขนาดเส้นผ่านศูนย์กลาง ๑ นิ้ว หนาไม่น้อยกว่า ๑.๕ มิลลิเมตร พนักเคลือบด้วยการพ่นอบสี ในระบบอุตสาหกรรม แกนกลางส่วนในสำหรับปรับระดับทำด้วยโลหะเกลี้ยง ขนาดเส้นผ่านศูนย์กลาง ๒๕ มิลลิเมตร

๔.๒.๗.๔) ที่พักเท้าทำด้วยโลหะกลม ขนาดเส้นผ่านศูนย์กลาง ๕/๘ นิ้ว เป็นแบบกลม รอบขาพนักเคลือบสีดำ ด้วยระบบการพ่นอบสีในอุตสาหกรรม

- ๔.๒.๓.๕) ที่ปลายข้อมีล้อเพื่อความสะดวกในการเคลื่อนย้าย ยึดติดกับขาเหล็ก
- ๔.๒.๓.๖) สามารถปรับระดับได้ ๖๐-๓๐ เซนติเมตร

#### ๕. ขอบเขตงานติดตั้ง

- ๑.) ผู้ชนะราคาจะต้องแสดงแบบเฟอร์นิเจอร์ แบบระบบไฟฟ้า และแบบระบบสุขาภิบาลส่วนของท่อน้ำดี น้ำเสีย มาแสดงเพื่อประกอบการพิจารณา
- ๒.) ผู้ชนะราคาต้องติดตั้งอุปกรณ์ทั้งหมด ณ อาคารของ วิทยาลัยการศึกษากิจการและการจัดการทางทะเล มหาวิทยาลัยเชียงใหม่ จังหวัดสมุทรสาคร
- ๓.) ผู้ชนะราคาต้องรับประกันความเสียหายจากการใช้งานปกติไม่น้อยกว่า ๒ ปี

#### ๖. ระยะเวลาดำเนินการ

ภายใน ๙๐ วัน

#### ๗. ระยะเวลาส่งมอบ

จะต้องจัดส่งของภายใน ๙๐ วัน นับจากวันลงนามในสัญญาซื้อขาย

#### ๘. วงเงินในการจัดหา

๔,๓๔๐,๐๐๐ บาท (สี่ล้านเจ็ดแสนสี่หมื่นบาทถ้วน)

ในการเสนอราคาผู้เสนอราคาต้องเสนออัตราค่าขั้นต่ำ (Minimum Bid) ไม่น้อยกว่าครั้งละ ๙,๐๐๐.๐๐ บาท จากราคาสูงสุดของการประกวดราคา และการเสนอราคาครั้งถัดๆ ไป ต้องเสนอราคาครั้งละไม่น้อยกว่า ๙,๐๐๐.๐๐ บาท จากครั้งสุดท้ายที่เสนอราคา

#### ๙. สถานที่ติดต่อเพื่อขอรับข้อมูลเพิ่มเติมและส่งข้อเสนอแนะ วิจารณ์ หรือแสดงความคิดเห็น

คณะอุตสาหกรรมเกษตร มหาวิทยาลัยเชียงใหม่ ๑๕๕ หมู่ ๒ ต.แม่เหียะ อ.เมือง จ.เชียงใหม่ ๕๐๑๐๐  
โทรศัพท์ ๐๕๓ ๙๓๕๒๐๙

#### ๑๐. สถานที่จัดส่งและตรวจรับ

วิทยาลัยการศึกษากิจการและการจัดการทางทะเล มหาวิทยาลัยเชียงใหม่ จังหวัดสมุทรสาคร

**หมายเหตุ:** ผู้ประสงค์จะเสนอราคาต้องจัดเรียงแคตตาล็อก เรียงข้อและหน้าเอกสารตามลำดับข้อรายละเอียดคุณลักษณะเฉพาะที่เสนอ พร้อมเขียนหมายเลขข้อของรายละเอียดคุณลักษณะกำกับไว้ในแคตตาล็อกแต่ละหน้าอย่างชัดเจน เพื่อให้สะดวกในการตรวจเอกสาร

ขอรับรองว่าการกำหนดคุณลักษณะของพัสดุข้างต้น เป็นไปตามข้อกำหนดในมติคณะรัฐมนตรีตามหนังสือที่ สร. ๐๒๐๓/ว๑๕๓ ลงวันที่ ๒๓ กันยายน ๒๕๑๙ และหนังสือ สร. ๐๒๐๓/ว๕๒ ลงวันที่ ๒๘ มีนาคม ๒๕๒๐

ลงชื่อ



ประธานกรรมการ

(ผู้ช่วยศาสตราจารย์ ดร.สุธิ วังतीय)

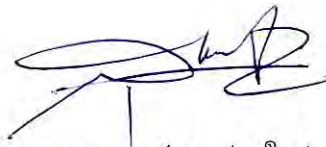
ลงชื่อ



กรรมการ

(ผู้ช่วยศาสตราจารย์ ดร.ฉรรณพ เหล่ากุลดิถ)

ลงชื่อ



กรรมการ

(นายสุรเชษฐ์ ณ เชียงใหม่)

ลงชื่อ

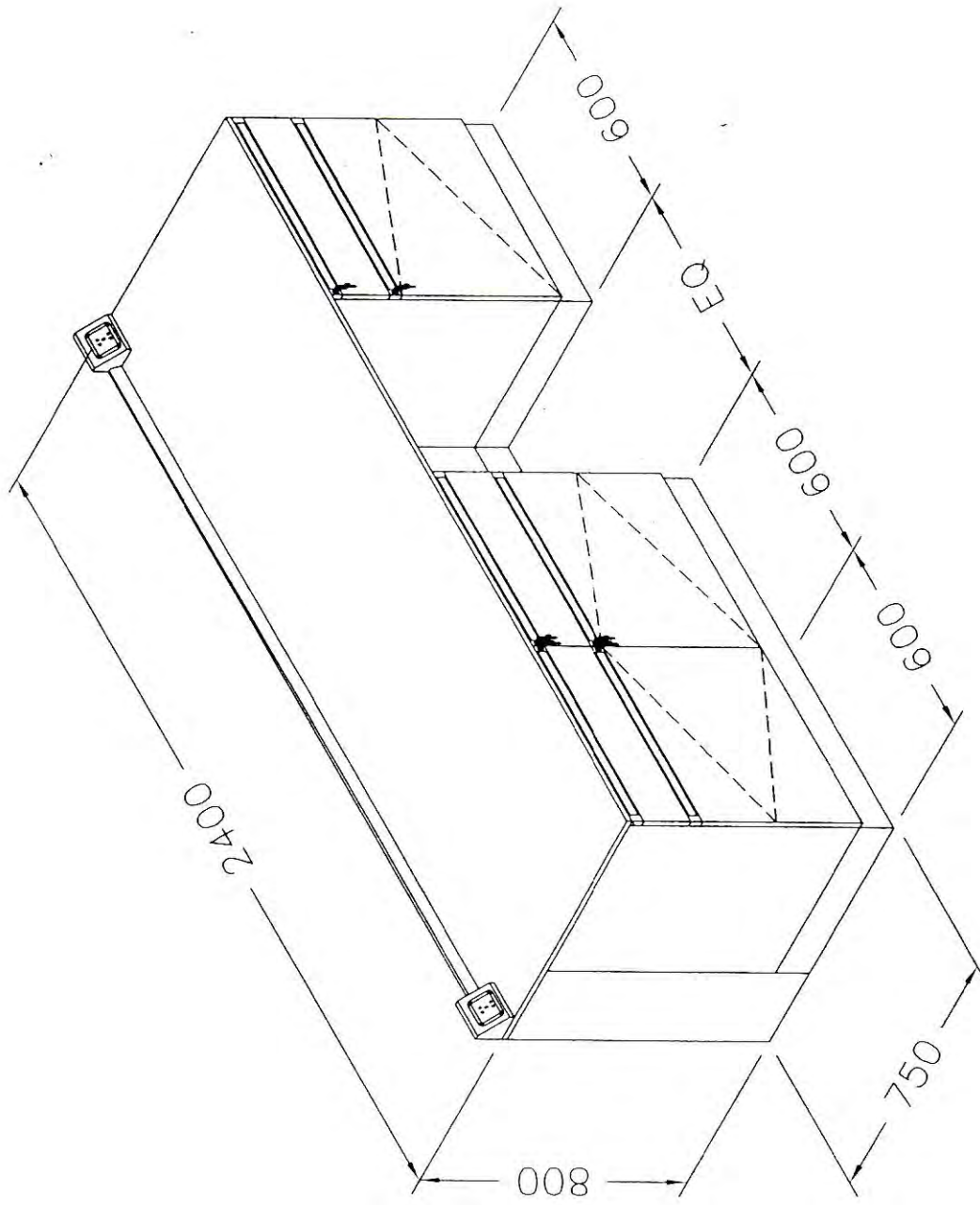


กรรมการ

(นางวรางดณา เตมียะ)

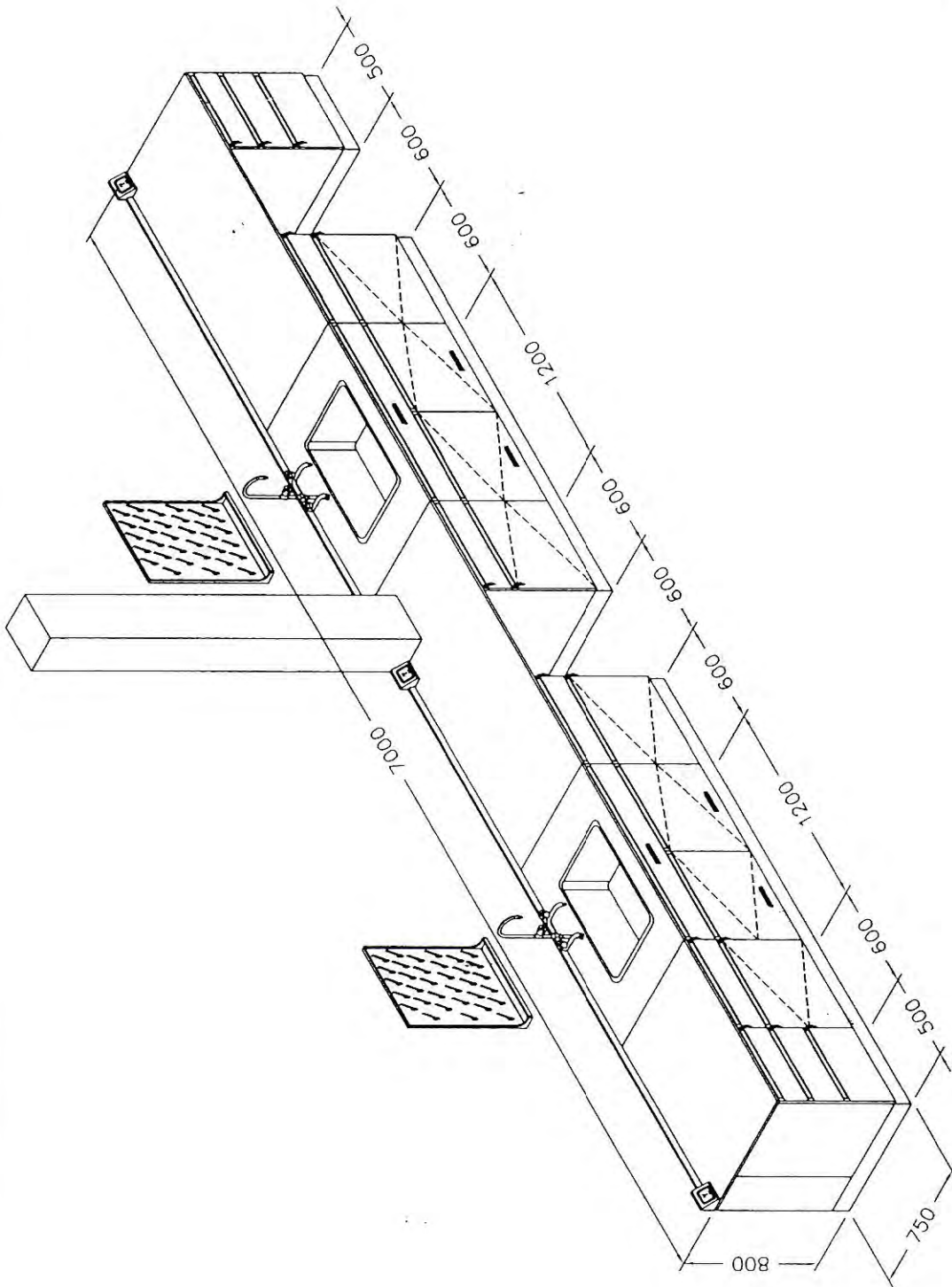


ห้องเคมี  
WB2



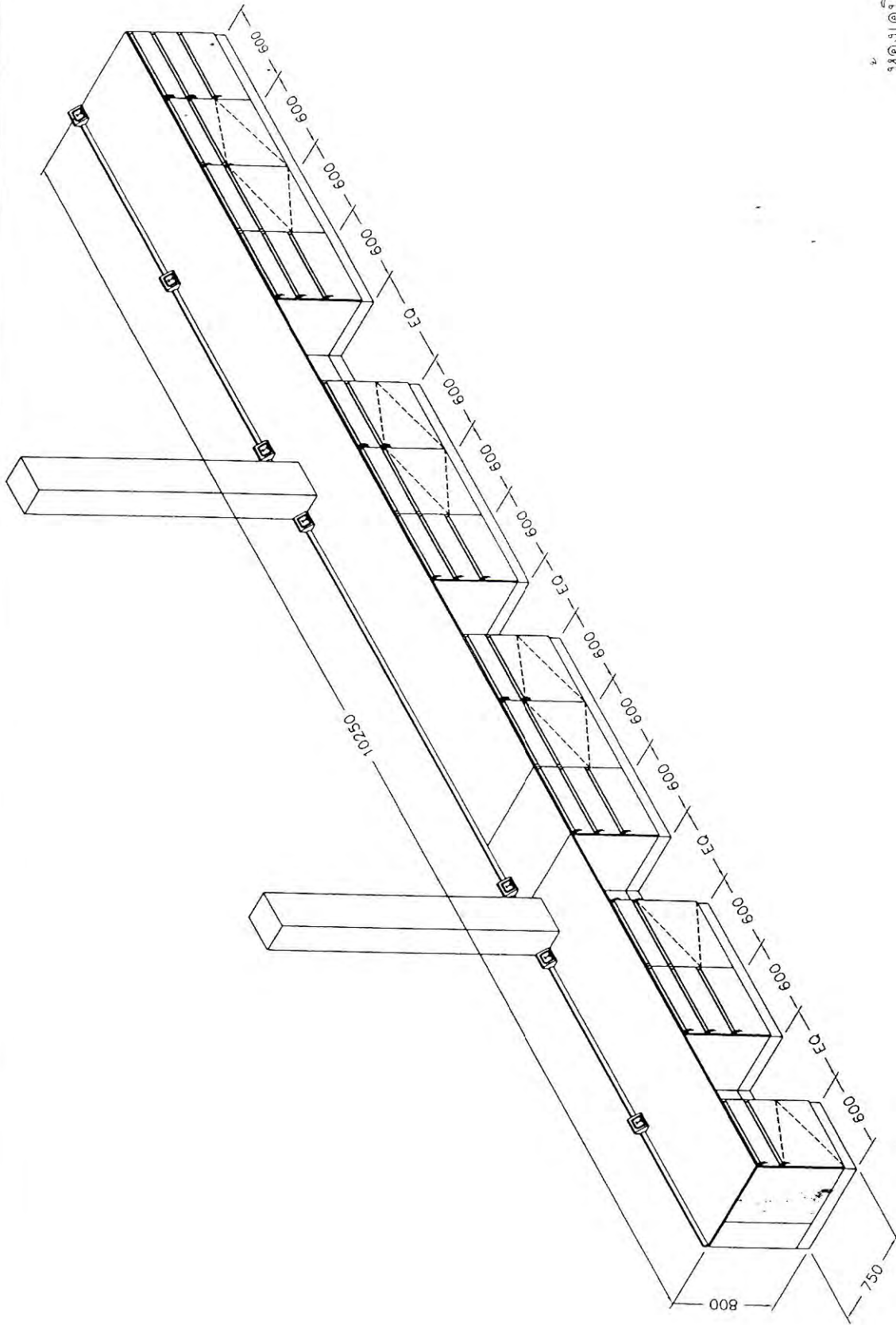
|                                  |                                      |             |          |         |         |                      |
|----------------------------------|--------------------------------------|-------------|----------|---------|---------|----------------------|
| DRAWING TITLE :-<br>WALL BEGUM 2 | CLIENT :-<br>ม.ร.ว.ค.บ. (M.R.W.K.B.) | APPROVED BY | T.BORDIN | REF.No. | REV-0   | All Dimension in mm. |
|                                  |                                      | CHECKED BY  | T.BORDIN | DWG.No. | -       |                      |
| JOB TITLE :-                     | OWNER APPROVAL/OWNER CHECKER :-      | DESIGNED BY | S.MATCHA | SCALE   | 1 : 100 | SHEET NO.<br>1/1     |
|                                  |                                      | DRAWN BY    | S.MATCHA |         |         |                      |

พจนานุกรม  
WB3



|                                  |                                      |          |          |         |                      |
|----------------------------------|--------------------------------------|----------|----------|---------|----------------------|
| DRAWING TITLE :-<br>WALL BENCH 3 | CLIENT :-<br>KINGDOM OF SAUDI ARABIA | TBORDIN  | REF. No. | REV-1   | All Dimension in mm. |
|                                  |                                      | TBORDIN  | DWG. No. |         |                      |
| JOB TITLE :-                     | OWNER APPROVAL/OWNER CHECKER :-      | S.MATCHA | SCALE    | 1 : 100 | SHEET NO.            |
|                                  |                                      | S.MATCHA |          |         | 1/1                  |

APPROVED BY  
CHECKED BY  
DESIGNED BY  
DRAWN BY

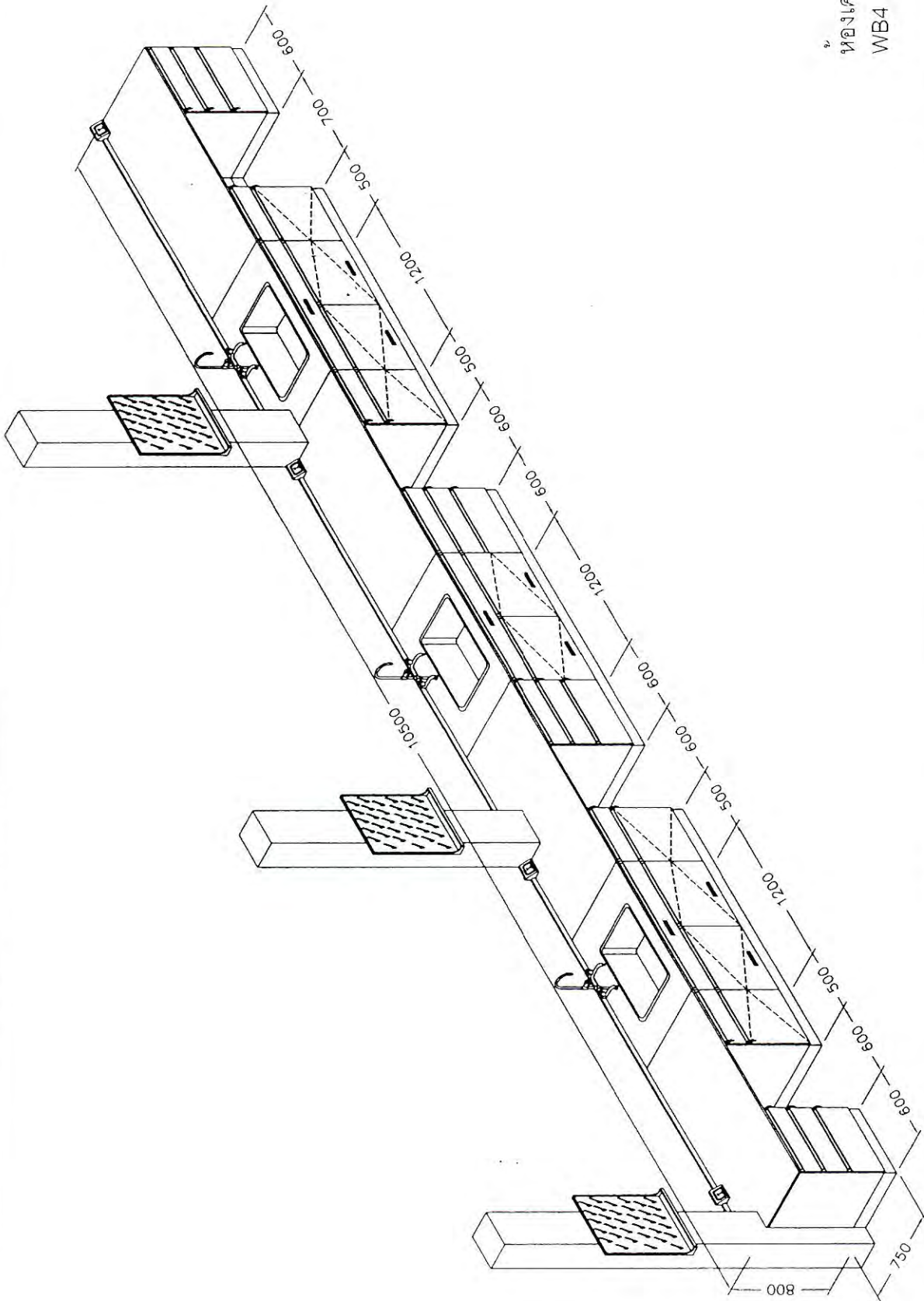


WALL BENCH  
WB1

|                                  |                                              |             |          |           |                     |
|----------------------------------|----------------------------------------------|-------------|----------|-----------|---------------------|
| DRAWING TITLE :-<br>WALL BENCH 1 | CLIENT :-<br>OWNER APPROVAL/OWNER CHECKER :- | APPROVED BY | T.BORDIN | REF No.   | REV-1               |
|                                  |                                              | CHECKED BY  | T.BORDIN | DWG.No.   | -                   |
| JOB TITLE :-                     | OWNER APPROVAL/OWNER CHECKER :-              | DESIGNED BY | S.NATCHA | SCALE     | 1 : 100             |
|                                  |                                              | DRAWN BY    | S.NATCHA | SHEET NO. | 1/1                 |
|                                  |                                              |             |          |           | All Dimension in mm |

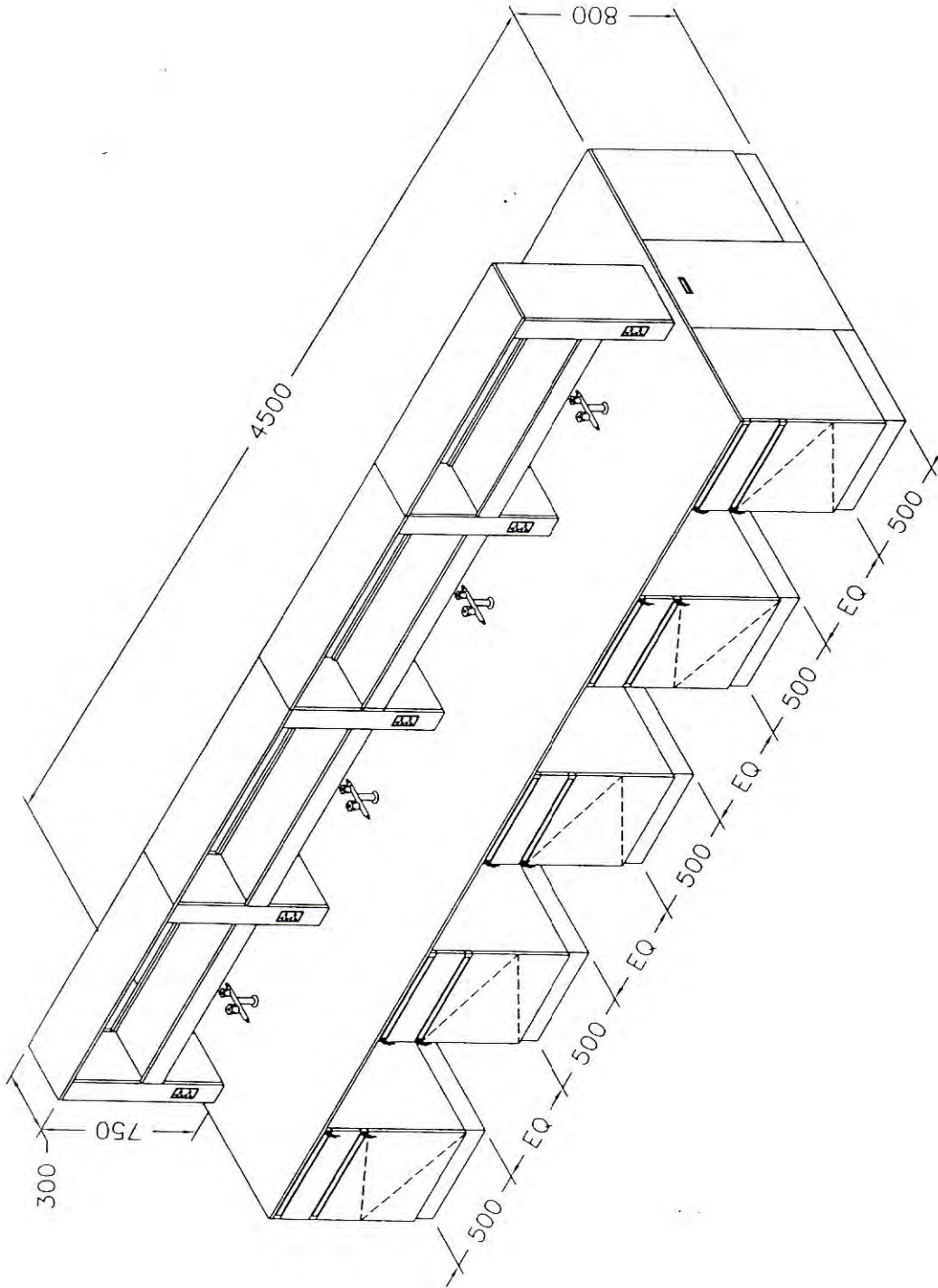


৯৮  
বনবাণী  
WB4

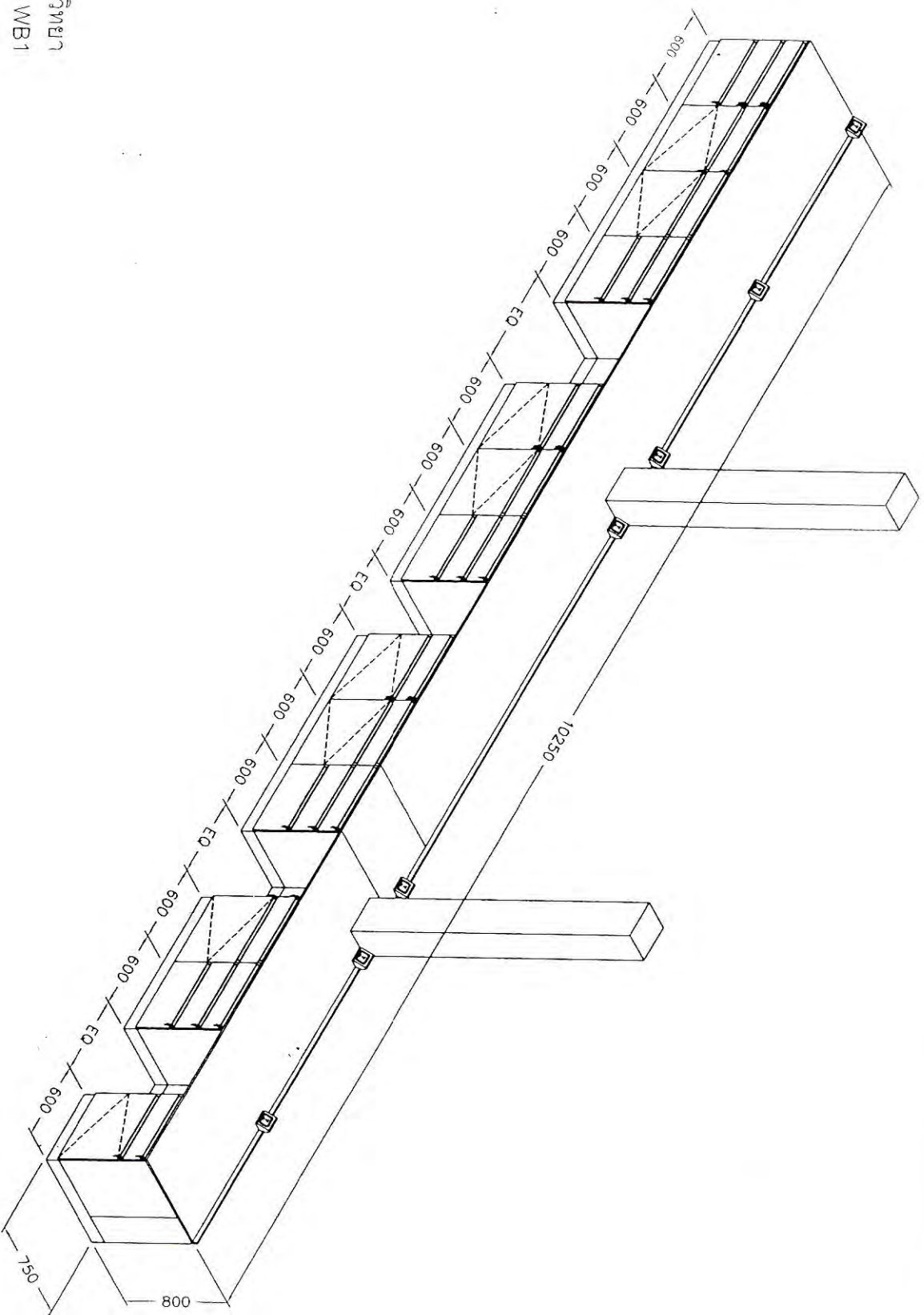


|                                  |                                                  |             |          |          |         |                      |
|----------------------------------|--------------------------------------------------|-------------|----------|----------|---------|----------------------|
| DRAWING TITLE :-<br>WALL BENCH-4 | CLIENT :-<br>মুক্তি প্রকল্প পরিচালনা দপ্তর, ঢাকা | APPROVED BY | T.BORJIN | REF. No. | REV-3   | ALL DIMENSION IN mm. |
|                                  |                                                  | CHECKED BY  | T.BORJIN | DMG. No. | -       |                      |
| JOB TITLE :-                     | OWNER APPROVAL/OWNER CHECKER :-                  | DESIGNED BY | S.NATCHA | SCALE    | 1 : 100 | SHEET NO.            |
|                                  |                                                  | DRAWN BY    | S.NATCHA |          |         | 1/1                  |

ห้องชุดชีววิทยา  
IB1

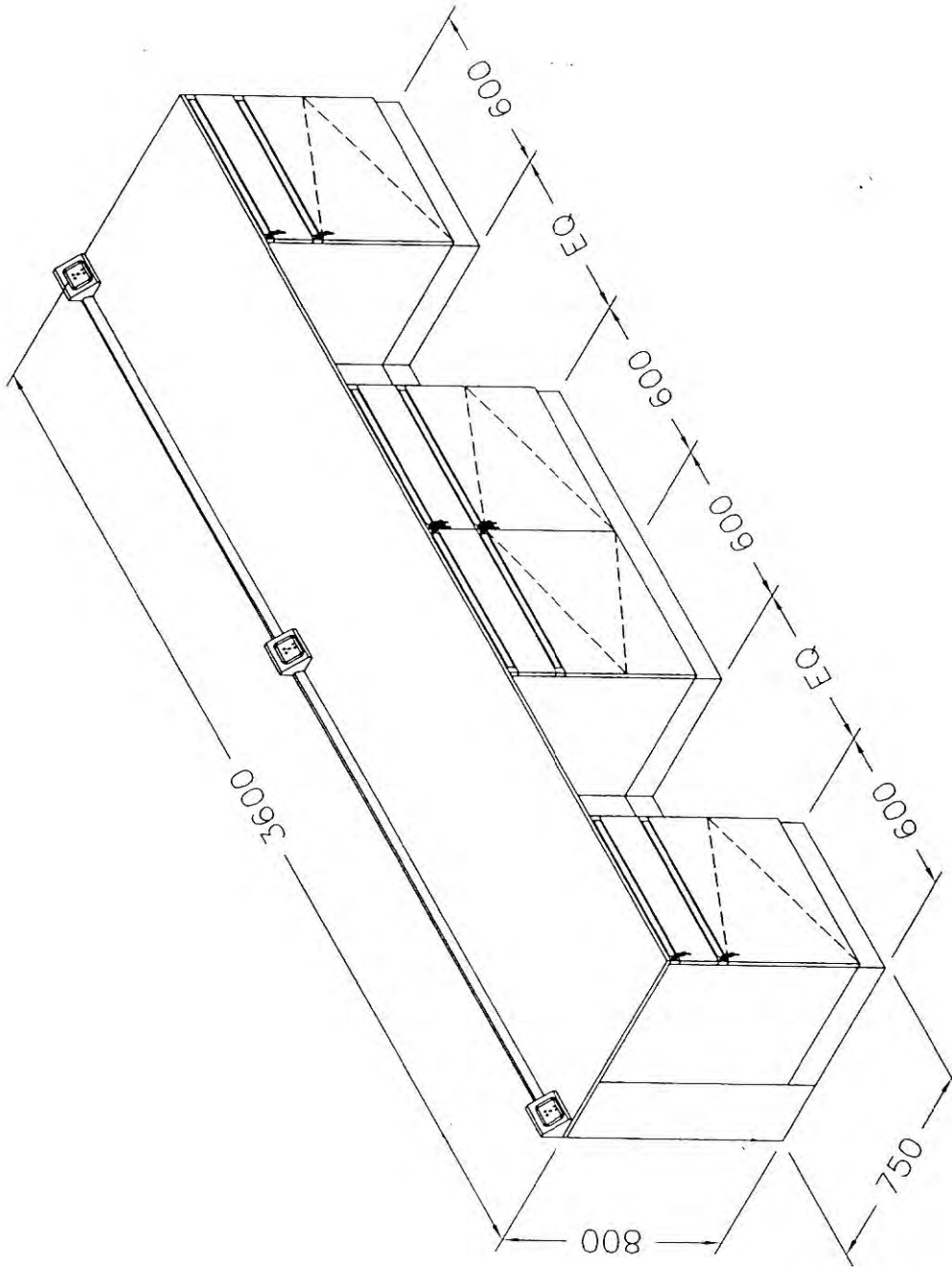


|                                    |                                              |             |          |          |         |                     |
|------------------------------------|----------------------------------------------|-------------|----------|----------|---------|---------------------|
| DRAWING TITLE :-<br>ISLAND BENCH 1 | CLIENT :-<br>OWNER APPROVAL/OWNER CHECKER :- | APPROVED BY | T.BOROIN | REF. No. | REV-2   | A1 Dimension In mm. |
|                                    |                                              | CHECKED BY  | T.BOROIN | DWG. No. | -       |                     |
| JOB TITLE :-                       | OWNER APPROVAL/OWNER CHECKER :-              | DESIGNED BY | S.NATCHA | SCALE    | 1 : 100 | SHEET NO.<br>1/1    |
|                                    |                                              | DRAWN BY    | S.NATCHA |          |         |                     |



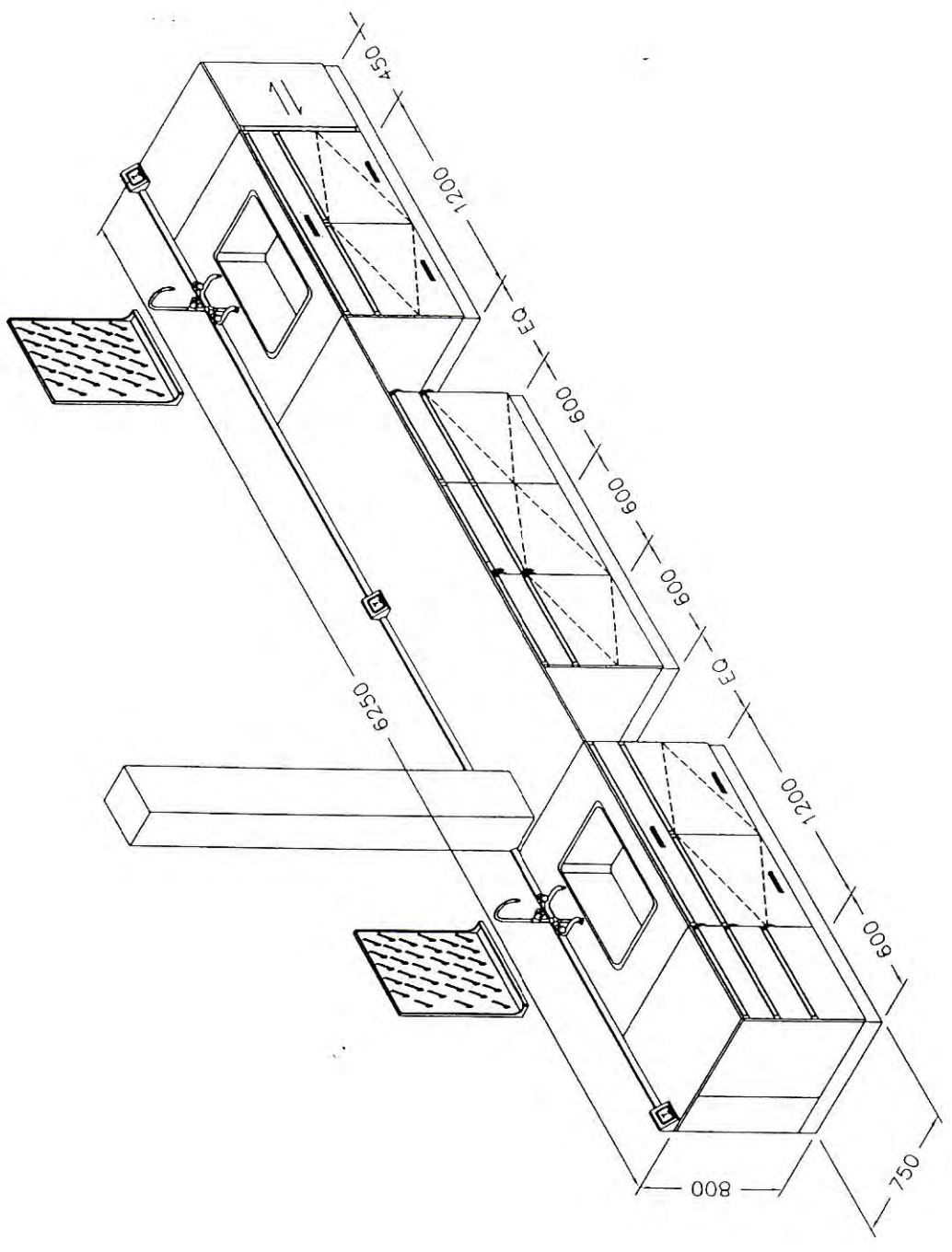
ห้องประชุมวิทยุ  
WB1

|                                  |  |                                           |  |             |          |          |         |                  |                          |
|----------------------------------|--|-------------------------------------------|--|-------------|----------|----------|---------|------------------|--------------------------|
| DRAWING TITLE :-<br>VALL BENCH 1 |  | CLIENT :-<br>ภาชนะบรรจุอาหารสำหรับผู้ป่วย |  | APPROVED BY | T.BORRIN | REV. NO. | REV-1   | SHEET NO.<br>1/1 | All Dimension in mm.<br> |
| JOB TITLE :-                     |  | OWNER APPROVAL/OWNER CHECKER :-           |  | CHECKED BY  | T.BORRIN | SCALE    | 1 : 100 |                  |                          |
|                                  |  |                                           |  | DESIGNED BY | S.NATCHA |          |         |                  |                          |
|                                  |  |                                           |  | DRAWN BY    | S.NATCHA |          |         |                  |                          |

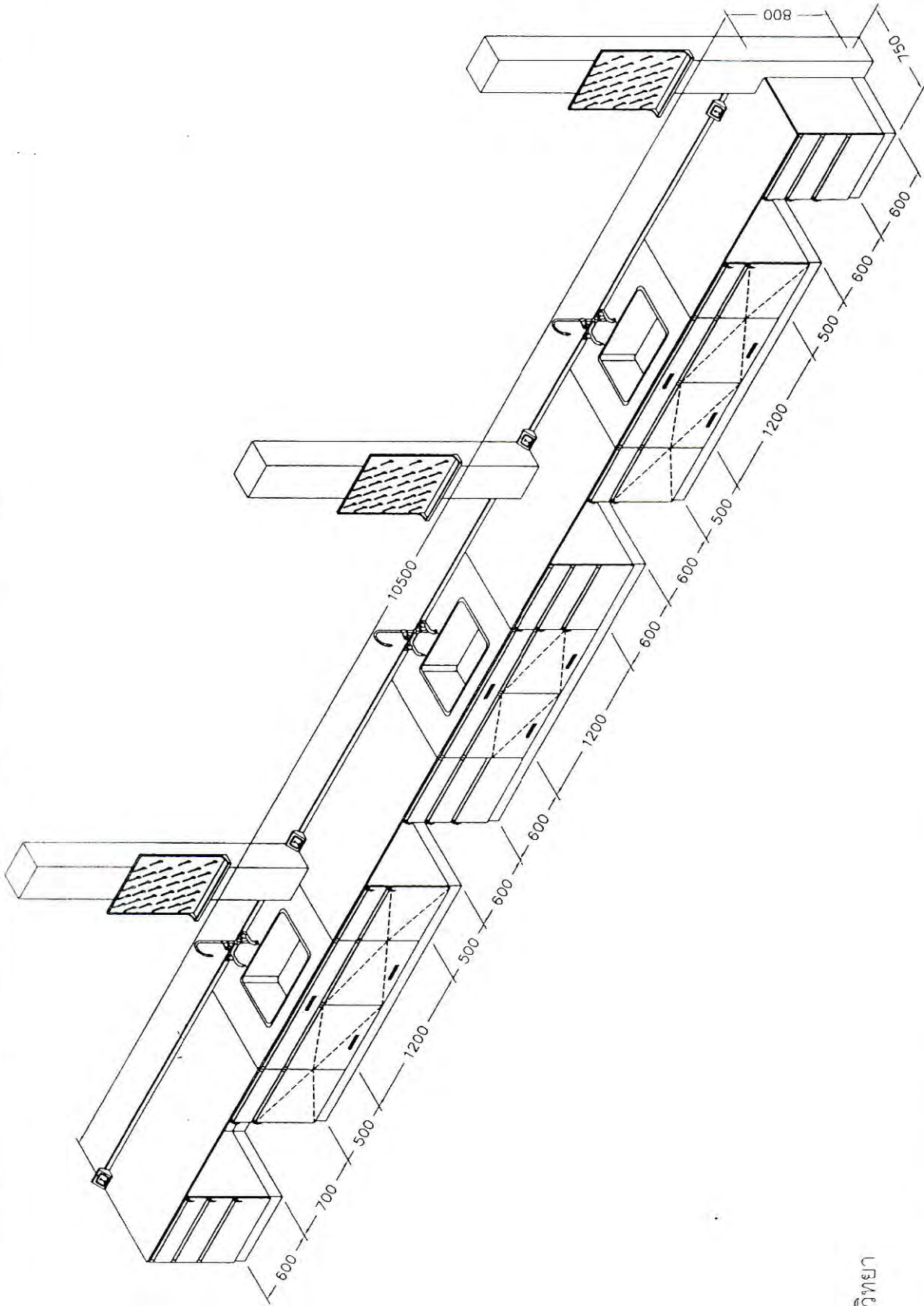


|                                  |                                                    |              |             |          |                      |
|----------------------------------|----------------------------------------------------|--------------|-------------|----------|----------------------|
| DRAWING TITLE :-<br>WALL BENCH 2 | CLIENT :-<br>มหาวิทยาลัยเทคโนโลยีพระจอมเกล้าธนบุรี | T.BORDIN     | REF. No.    | REV-0    | All Dimension in mm. |
|                                  |                                                    | JOB TITLE :- | DWG.No.     | -        |                      |
| OWNER APPROVAL/OWNER CHECKER :-  |                                                    | APPROVED BY  | DESIGNED BY | SCALE    | 1 : 100              |
|                                  |                                                    | CHECKED BY   | DRAWN BY    | S.NATCHA |                      |

ห้องอุตสาหกรรม  
WB3



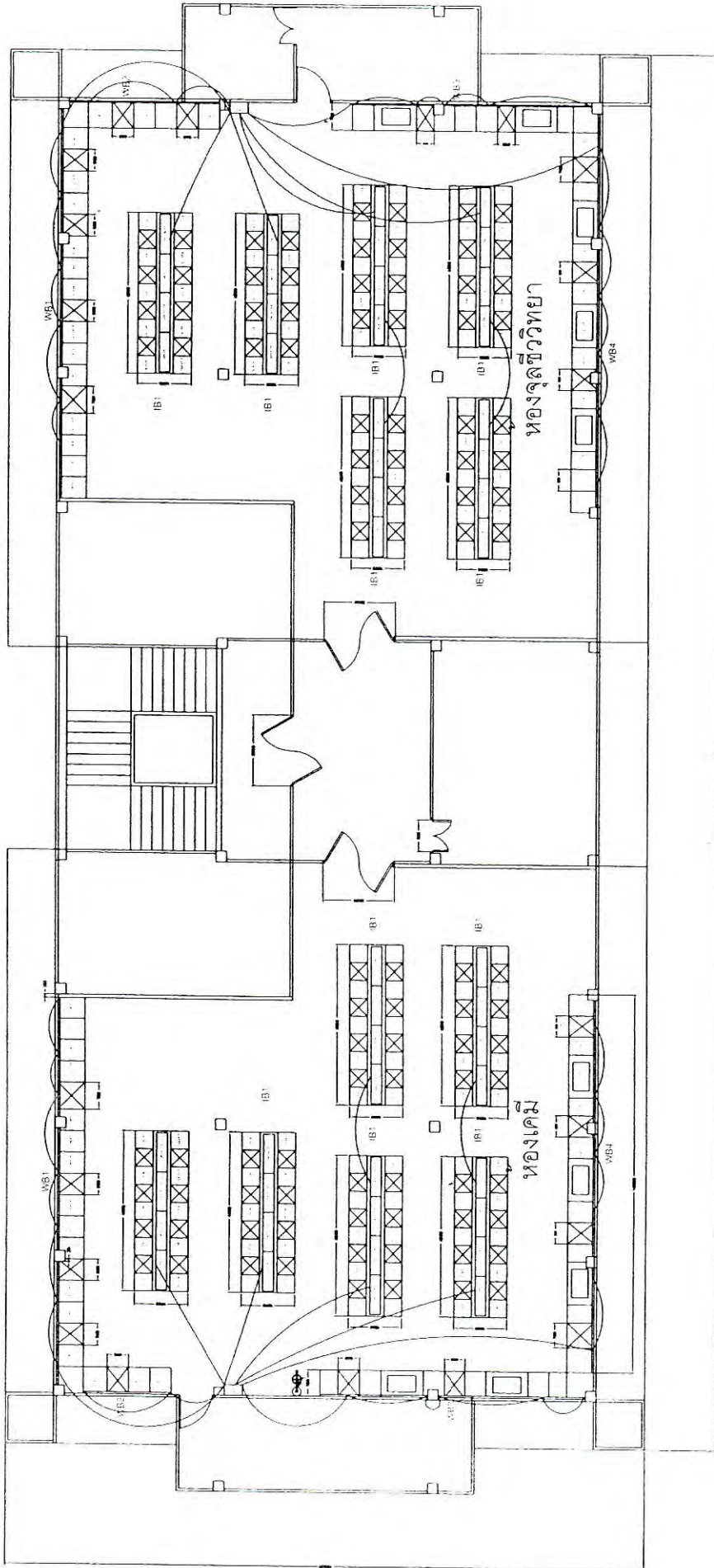
|                                  |                                                              |                         |                      |
|----------------------------------|--------------------------------------------------------------|-------------------------|----------------------|
| DRAWING TITLE :-<br>WALL BENCH 3 | CLIENT :-<br>กรมส่งเสริมการค้าระหว่างประเทศ<br>กรมการพาณิชย์ | APPROVED BY<br>T.BORDIN | REF. No. REV-1       |
| JOB TITLE :-                     | OWNER APPROVAL/OWNER CHECKER :-                              | CHECKED BY<br>T.B.SODIN | DWG. No. -           |
|                                  |                                                              | DESIGNED BY<br>S.NATCHA | SCALE<br>1 : 100     |
|                                  |                                                              | DRAWN BY<br>S.NATCHA    | SHEET NO.<br>1/1     |
|                                  |                                                              |                         | All Dimension in mm. |



ห้องชุดวิทยาลัย  
WB4

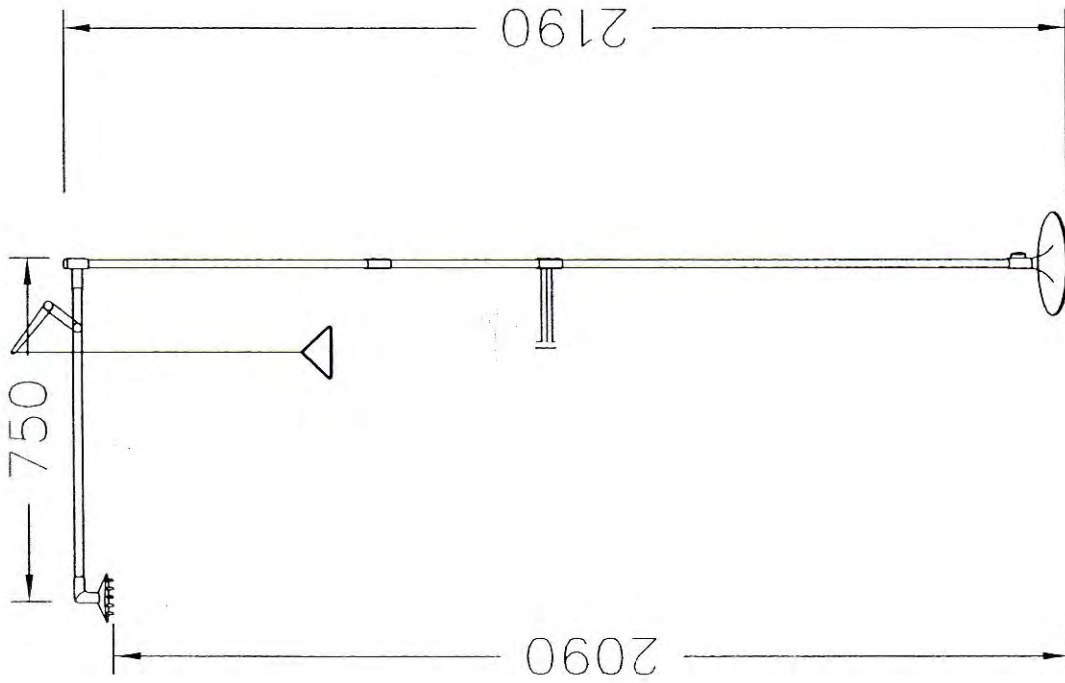
|                                  |                                           |                         |                  |                  |
|----------------------------------|-------------------------------------------|-------------------------|------------------|------------------|
| DRAWING TITLE :-<br>WALL BENCH 4 | CUSTOMER :-<br>มหาวิทยาลัยราชภัฏวชิรเวศน์ | APPROVED BY<br>T.BORDIN | REF. No. REV.-J  |                  |
| JOB TITLE :-                     | OWNER APPROVAL/OWNER CHECKER :-           | CHECKED BY<br>T.BORDIN  | DWG.No. -        |                  |
|                                  |                                           | DESIGNED BY<br>S.NATCHA | SCALE<br>1 : 100 | SHEET NO.<br>1/1 |
|                                  |                                           | DRAWN BY<br>S.NATCHA    |                  |                  |

All Dimension in mm.



ELECTRIC DRAWING FLOOR PLAN

|                                |                                                      |                         |                  |                          |
|--------------------------------|------------------------------------------------------|-------------------------|------------------|--------------------------|
| DRAWING TITLE :-<br>FLOOR PLAN | CLIENT :-<br>คณะอุตสาหกรรมเกษตร มหาวิทยาลัยเชียงใหม่ | APPROVED BY<br>T.BORDIN | REF.No. REV-5    | All Dimension in mm.<br> |
|                                | OWNER APPROVAL/OWNER CHECKER :-                      | CHECKED BY<br>T.BORDIN  | DMC.No. -        |                          |
| JOB TITLE :-                   |                                                      | DESIGNED BY<br>SNATCHA  | SCALE<br>1 : 100 | SHEET NO.<br>1/1         |
|                                |                                                      | DRAWN BY<br>SNATCHA     |                  |                          |

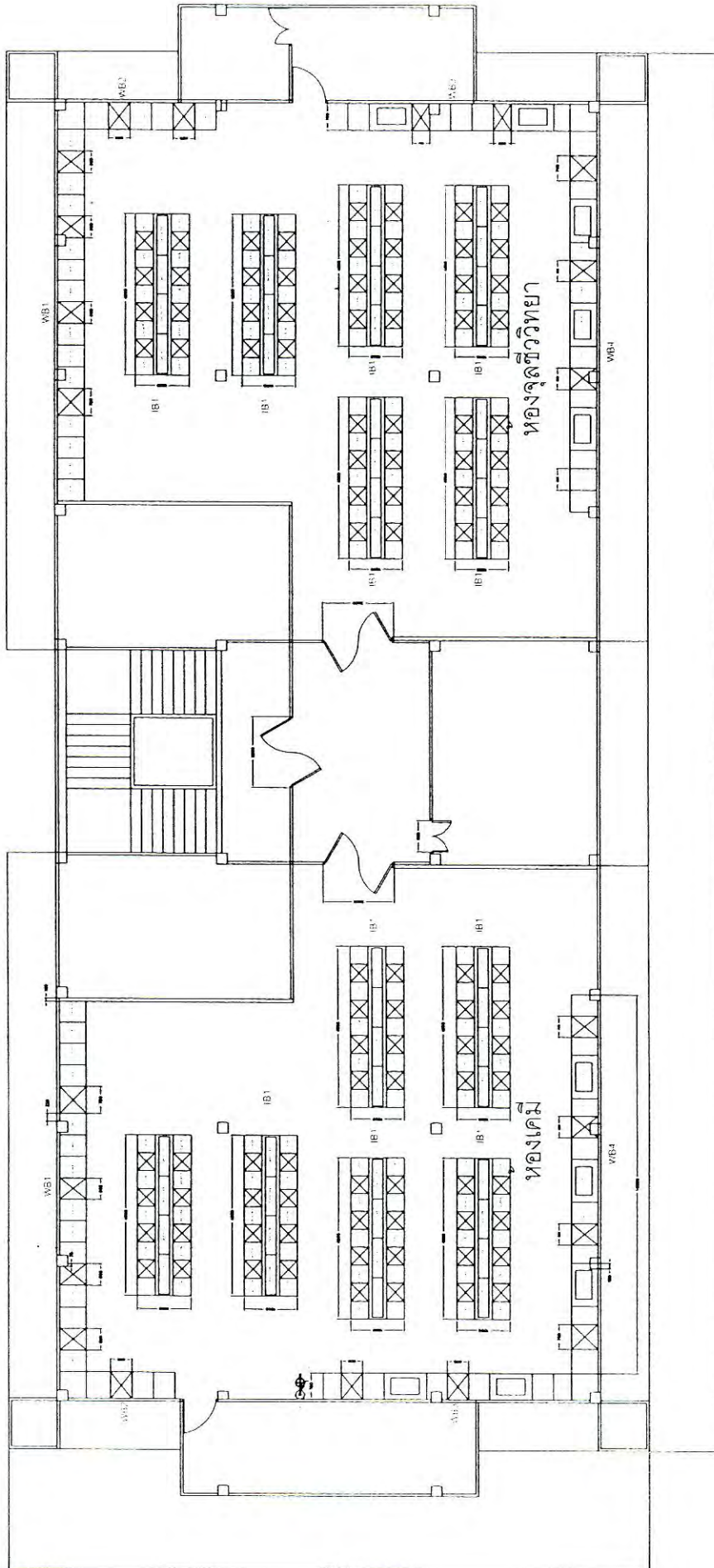


หนองเตาผี

EMERGENCY EYEWASH

|                                       |                                                          |             |            |           |          |                      |
|---------------------------------------|----------------------------------------------------------|-------------|------------|-----------|----------|----------------------|
| DRAWING TITLE :-<br>EMERGENCY EYEWASH | CLIENT :-<br>ASST. GENERAL MANAGER JAWA-THU. SURETI. THU | APPROVED BY | T. BORDIN  | REF. No.  | REV-0    | All Dimension in mm. |
|                                       |                                                          |             | CHECKED BY | T. BORDIN | DWG. No. |                      |
| JOB TITLE :-                          | OWNER APPROVAL/OWNER CHECKER :-                          | DESIGNED BY | S. NATCHA  | SCALE     | 1 : 100  | SHEET NO.            |
|                                       |                                                          | DRAWN BY    | S. NATCHA  |           |          | 1/1                  |



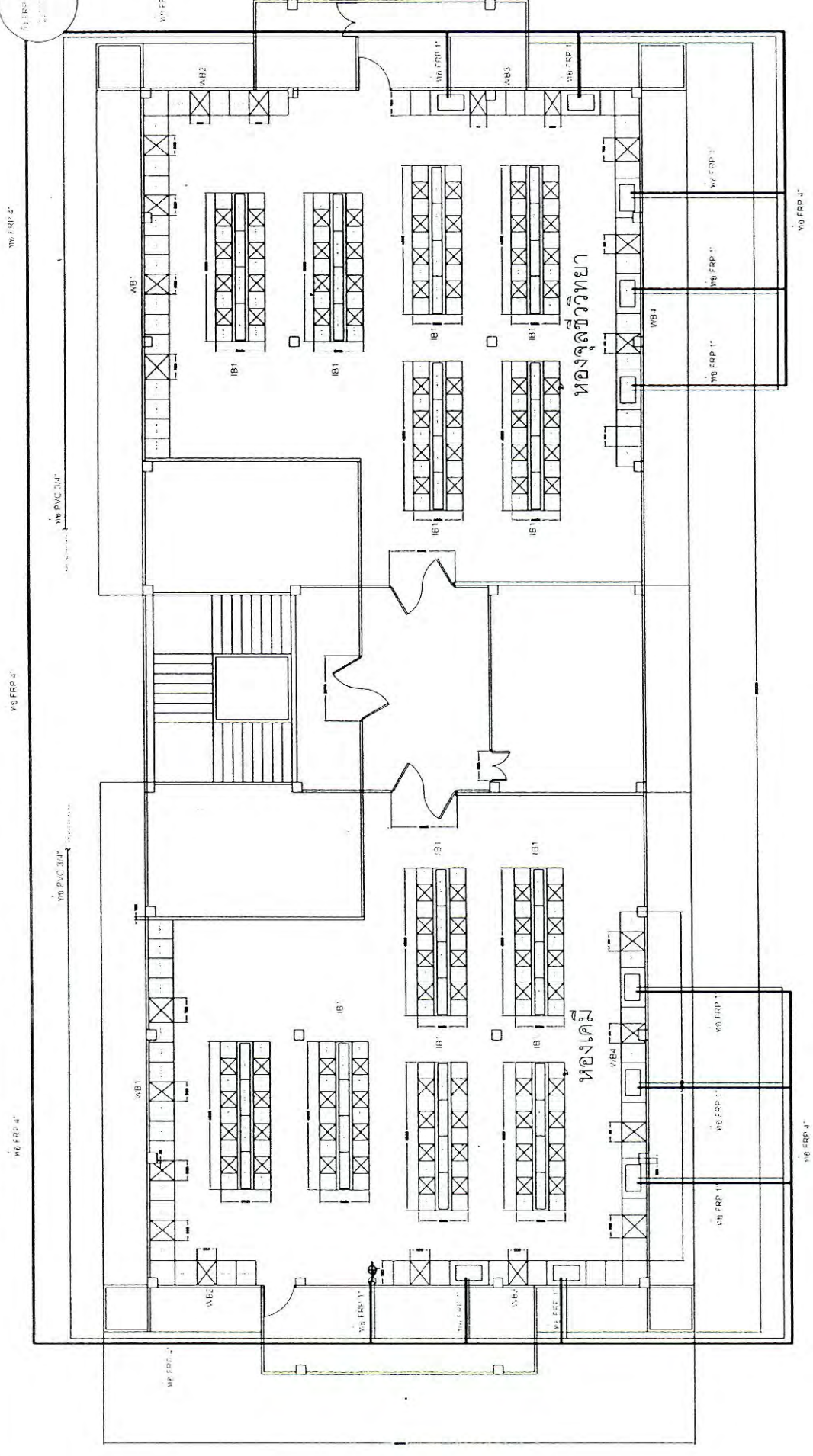


FLOOR PLAN

|                  |            |                                 |                                          |             |          |                     |         |
|------------------|------------|---------------------------------|------------------------------------------|-------------|----------|---------------------|---------|
| DRAWING TITLE :- | FLOOR PLAN | CLIENT :-                       | คณะอุตสาหกรรมและเทคโนโลยีราชภัฏวชิรเวศน์ | APPROVED BY | T.BORDIN | REF.No.             | REV-4   |
| JOB TITLE :-     |            | OWNER APPROVAL/OWNER CHECKER :- |                                          | CHECKED BY  | T.BORDIN | DWG.No.             |         |
|                  |            |                                 |                                          | DESIGNED BY | S.NATCHA | SCALE               | 1 : 100 |
|                  |            |                                 |                                          | DRAWN BY    | S.NATCHA | SHEET NO.           | 1/1     |
|                  |            |                                 |                                          |             |          | All Dimension in mm |         |



53 (FRP) 300x300  
2000x2000



WASTE WATER FLOOR PLAN

|                                |                                                                               |             |          |                      |         |
|--------------------------------|-------------------------------------------------------------------------------|-------------|----------|----------------------|---------|
| DRAWING TITLE :-<br>FLOOR PLAN | CLIENT :-<br>คณะวิทยาศาสตร์และเทคโนโลยี มหาวิทยาลัยเทคโนโลยีพระจอมเกล้าธนบุรี | APPROVED BY | T.BORDIN | REF.No.              | REV-5   |
|                                |                                                                               | CHECKED BY  | T.BORDIN | DWG.No.              |         |
| JOB TITLE :-                   | OWNER APPROVAL/OWNER CHECKER :-                                               | DESIGNED BY | S.NATCHA | SCALE                | 1 : 100 |
|                                |                                                                               | DRAWN BY    | S.NATCHA | SHEET NO.            | 1/1     |
|                                |                                                                               |             |          | All Dimension in mm. |         |