

ขอบเขตของงาน (Terms of Reference: TOR)

งานประกวดราคาซื้อ “ชุดห้องปฏิบัติการทางเคมีและชุดห้องปฏิบัติการทางจุลชีววิทยา”

จำนวน ๑ รายการ

๑. หลักการและเหตุผล

ตามที่คณะอุตสาหกรรมเกษตร มหาวิทยาลัยเชียงใหม่ ได้รับจัดสรรงบประมาณรายจ่ายประจำปีงบประมาณเงินรายได้ ๒๕๖๐ จำนวน ๔,๗๔๐,๐๐๐ บาท (สี่ล้านเจ็ดแสนสี่หมื่นบาทถ้วน) เพื่อจัดซื้อชุดห้องปฏิบัติการทางเคมีและชุดห้องปฏิบัติการทางจุลชีววิทยา ซึ่งประกอบด้วยชุดห้องปฏิบัติการทางเคมี จำนวน ๒,๔๑๕,๐๐๐ บาท (สองล้านสี่แสนหนึ่งหมื่นห้าพันบาทถ้วน) และชุดห้องปฏิบัติการทางจุลชีววิทยา จำนวน ๒,๓๒๕,๐๐๐ บาท (สองล้านสามแสนสองหมื่นห้าพันบาทถ้วน) ซึ่งเป็นชุดห้องปฏิบัติการที่ประกอบไปด้วยเครื่องมือและอุปกรณ์ ที่คณาจารย์สามารถใช้จัดการเรียนการสอนด้านปฏิบัติการทางวิทยาศาสตร์ได้อย่างมีประสิทธิภาพ และนักศึกษาสามารถใช้สำหรับการทำโครงการวิจัย หรือวิทยานิพนธ์ อีกทั้งยังสามารถใช้ในการจัดฝึกอบรมบริการวิชาการด้านอุตสาหกรรมอาหาร ดังนั้นเครื่องมือดังกล่าวจึงมีความจำเป็นที่ต้องใช้ประกอบการจัดเรียนการสอนให้มีประสิทธิภาพสูงสุด และมีประโยชน์อย่างยิ่งสำหรับงานบริการวิชาการของคณะอุตสาหกรรมเกษตร ชุดห้องปฏิบัติการทางเคมี นี้สามารถใช้สำหรับการเรียนการสอนในทุกสาขาวิชาที่เปิดสอนในคณะอุตสาหกรรมเกษตร เครื่องมือนี้ยังมีความสำคัญ และจำเป็นอย่างยิ่งในการจัดกิจกรรมฝึกอบรมบริการวิชาการด้านอุตสาหกรรมอาหารให้แก่หน่วยงานราชการ ผู้ประกอบการและภาคเอกชนที่มีความสนใจเข้ามาใช้บริการได้เป็นอย่างดี

๒. วัตถุประสงค์

- ๑.) เพื่อใช้ในการจัดการเรียนการสอน
- ๒.) เพื่อใช้ในการทำโครงการวิจัยหรือวิทยานิพนธ์ของนักศึกษาและคณาจารย์
- ๓.) เพื่อใช้ในการบริการวิชาการสำหรับหน่วยงานราชการ ผู้ประกอบการและภาคเอกชนที่ต้องการ

๓. คุณสมบัติของผู้ประสงค์จะเสนอราคา

- ๑.) ผู้ประสงค์จะเสนอราคาต้องเป็นนิติบุคคลมีอาชีพขายพัสดุที่ประกวดราคาซื้อ มีความสามารถตามกฎหมาย ไม่ เป็นบุคคลล้มละลาย และไม่อยู่ระหว่างเลิกกิจการ
- ๒.) ผู้ประสงค์เสนอราคาต้องไม่เป็นผู้ที่ถูกระบุชื่อไว้ในบัญชีรายชื่อผู้ตั้งงานของทางราชการ และได้แจ้งเวียนชื่อ แล้ว
- ๓.) ผู้ประสงค์เสนอราคาต้องไม่เป็นผู้ได้รับเอกสิทธิ์หรือความคุ้มกัน ซึ่งอาจปฏิเสธไม่ยอมขึ้นศาลไทย เว้นแต่รัฐบาลของผู้เสนอราคาได้มีคำสั่งให้สละสิทธิ์ความคุ้มกันเช่นนั้น

- ๔.) ผู้ประสงค์เสนอราคาต้องไม่เป็นผู้มีผลประโยชน์ร่วมกันกับผู้ยื่นข้อเสนอรายอื่นที่เข้ายื่นข้อเสนอให้แก่ มหาวิทยาลัยเชียงใหม่ ณ วันประกาศ หรือไม่เป็นผู้กระทำการอันเป็นการขัดขวางการแข่งขันราคาอย่างเป็นธรรมในการจัดซื้อครั้งนี้
- ๕.) เป็นผู้ปฏิบัติตามประกาศคณะกรรมการป้องกันการปราบปรามทุจริตแห่งชาติ เรื่อง หลักเกณฑ์ และวิธีการจัดทำและแสดงบัญชีรายรับรายจ่ายของโครงการที่บุคคลหรือนิติบุคคลเป็นคู่สัญญากับหน่วยงานของรัฐ พ.ศ. ๒๕๕๔ ดังนี้
๑. บุคคลหรือนิติบุคคลที่เข้าเป็นคู่สัญญาต้องไม่อยู่ในฐานะ เป็นผู้ไม่แสดงบัญชีรายรับรายจ่าย หรือแสดงบัญชีรายรับรายจ่ายไม่ถูกต้องครบถ้วนในสาระสำคัญ
 ๒. บุคคลหรือนิติบุคคลที่จะเข้าเป็นคู่สัญญากับหน่วยงานภาครัฐ ซึ่งได้ดำเนินการจัดซื้อจัดจ้างด้วยระบบอิเล็กทรอนิกส์ (e- Government Procurement: e-GP) ต้องลงทะเบียน ในระบบอิเล็กทรอนิกส์ของกรมบัญชีกลางที่เว็บไซต์ศูนย์ข้อมูลจัดซื้อจัดจ้างภาครัฐ
 ๓. คู่สัญญาต้องรับจ่ายเงินผ่านบัญชีเงินฝากกระแสรายวัน เว้นแต่การรับจ่ายเงินแต่ละครั้ง ซึ่งมีมูลค่าไม่เกินสามหมื่นบาท คู่สัญญาอาจรับจ่ายเป็นเงินสดก็ได้

๔. แบบรูปรายการ หรือคุณลักษณะเฉพาะ

ชุดห้องปฏิบัติการทางเคมีและชุดห้องปฏิบัติการทางจุลชีววิทยา จำนวน ๑ รายการ ประกอบด้วย

- ๔.๑ ชุดห้องปฏิบัติการทางเคมี ๑ ชุด ที่เป็นผลิตภัณฑ์ที่ติดตั้งโดยใช้ระบบสำเร็จรูปพร้อมติดตั้ง (Knock Down) ที่มีคุณสมบัติทนทานและเหมาะสมต่อการใช้งานในห้องปฏิบัติการประกอบด้วย
- ชุดโต๊ะปฏิบัติการกลางพร้อมชั้นวางของ (IB1) พร้อมติดตั้งอุปกรณ์ระบบไฟฟ้า และระบบบีมสุญญากาศ จำนวน ๖ ชุด
 - ชุดโต๊ะปฏิบัติการติดผนัง พร้อมติดตั้งอุปกรณ์ระบบไฟฟ้า (WB1 และ WB2) จำนวน ๑ ชุด ชุดโต๊ะปฏิบัติการติดผนัง พร้อมตู้อ่างน้ำ (WB3) พร้อมติดตั้งระบบไฟฟ้า และระบบน้ำดี น้ำทิ้ง จำนวน ๑ ชุด
 - ชุดโต๊ะปฏิบัติการติดผนัง พร้อมตู้อ่างน้ำ (WB4) พร้อมติดตั้งระบบไฟฟ้า และระบบน้ำดี น้ำทิ้ง จำนวน ๑ ชุด
 - ชุดบีมสุญญากาศที่โต๊ะปฏิบัติการกลาง (IB1) จำนวน ๒๔ ชุด
 - ชุด Emergency eye wash & shower พร้อมถาดรองน้ำไฟเบอร์กลาส จำนวน ๑ ชุด
 - เก้าอี้ในห้องปฏิบัติการ จำนวน ๓๐ ตัว
 - เครื่องปรับอากาศขนาดไม่น้อยกว่า ๓๖,๐๐๐ BTU พร้อมติดตั้งอุปกรณ์เบรกเกอร์ควบคุมการทำงาน และป้องกันไฟดูด จำนวน ๖ เครื่อง
- ๔.๒ ชุดห้องปฏิบัติการทางจุลชีววิทยา ๑ ชุด ที่เป็นผลิตภัณฑ์ที่ติดตั้งโดยใช้ระบบสำเร็จรูปพร้อมติดตั้ง (Knock Down) ที่มีคุณสมบัติทนทานและเหมาะสมต่อการใช้งานในห้องปฏิบัติการประกอบด้วย
- ชุดโต๊ะปฏิบัติการกลางพร้อมชั้นวางของ (IB1) พร้อมติดตั้งอุปกรณ์ระบบไฟฟ้า และระบบแก๊สสำหรับปฏิบัติการทางจุลชีววิทยา จำนวน ๖ ชุด

- ชุดโต๊ะปฏิบัติการติดตั้ง พร้อมติดตั้งอุปกรณ์ระบบไฟฟ้า (WB1 และ WB2) จำนวน ๑ ชุด ชุดโต๊ะปฏิบัติการติดตั้ง พร้อมตู้อ่างน้ำ (WB3) พร้อมติดตั้งระบบไฟฟ้า และระบบน้ำดี น้ำทิ้ง จำนวน ๑ ชุด
- ชุดโต๊ะปฏิบัติการติดตั้ง พร้อมตู้อ่างน้ำ (WB4) พร้อมติดตั้งระบบไฟฟ้า และระบบน้ำดี น้ำทิ้ง จำนวน ๑ ชุด
- ชุดระบบแก๊สสำหรับติดตั้งที่โต๊ะปฏิบัติการกลาง (IB1) จำนวน ๖ ชุด
- เครื่องปรับอากาศขนาดไม่น้อยกว่า ๓๖,๐๐๐ BTU พร้อมติดตั้งอุปกรณ์เบรกเกอร์ควบคุมการทำงาน และป้องกันไฟดูด จำนวน ๖ เครื่อง
- เก้าอี้ในห้องปฏิบัติการ จำนวน ๓๐ ตัว

๔.๑ ชุดห้องปฏิบัติการทางเคมี จำนวน ๑ ชุด มีคุณสมบัติ ดังนี้

๔.๑.๑.) ชุดโต๊ะปฏิบัติการกลางพร้อมชั้นวางของ (IB1) พร้อมติดตั้งอุปกรณ์ระบบไฟฟ้า และมีมสุญญากาศ ขนาดโต๊ะโดยประมาณ (ยาว x กว้าง x สูง) ๔,๕๐๐ x ๑,๕๐๐ x ๘๐๐ มิลลิเมตร จำนวน ๖ ตัว (หมายเหตุ: ขนาดอาจมีค่าแตกต่างจากเกณฑ์ที่กำหนดไม่เกิน ± 0.1 เมตร ตามความเหมาะสมของลักษณะพื้นที่ห้องปฏิบัติการที่ติดตั้ง แต่จะต้องไม่ส่งผลกระทบต่อการใช้งานหรือทำให้คุณภาพต่ำกว่าที่กำหนด) รายละเอียด ดังนี้

๔.๑.๑.๑.) พื้นโต๊ะปฏิบัติการ (Work Top)

๔.๑.๑.๑.๑) พื้นโต๊ะปฏิบัติการ (WORK TOP) ผลิตจากวัสดุพิเศษ โดยทำจากวัสดุ SOLID PHENOLIC CORE ชนิด LAB GRADE TYPE ที่มีความหนาไม่น้อยกว่า ๑๖ มิลลิเมตร ชูเคลือบ PHENOLIC RESIN (PHENOL FORMALDEHYDE RESIN) สามารถทนรอยขีดข่วนและแรงกระแทกได้ดี ทำให้พื้นโต๊ะมีคุณสมบัติทนต่อกรด-ด่าง ตัวทำละลายและสารเคมีทั่วไปได้เป็นอย่างดี เป็นผลิตภัณฑ์ที่ผ่านการทดสอบ IMPACT RESISTANCE ตามมาตรฐาน EN438 พร้อมแนบเอกสารเพื่อประกอบการพิจารณา

๔.๑.๑.๑.๒) ด้านขอบ TOP ของพื้นโต๊ะมีการทำ Profile พร้อมระบบป้องกันการไหลย้อนกลับของน้ำและสารเคมีเข้าตัวตู้ (WATER DROP)

๔.๑.๑.๒) โครงสร้างโต๊ะและตัวตู้ (CUPBOARD)

โครงของโต๊ะปฏิบัติการทำด้วยเหล็กกล่อง ขนาดไม่น้อยกว่า ๑" x ๒" (กว้าง x ยาว) หนาไม่น้อยกว่า ๒ มิลลิเมตร ผิวเหล็กเคลือบด้วยซิงค์และเคลือบทับด้วยฟอสเฟต (Phosphate Dating) และผิวเหล็กทุกด้านทั้งด้านในและด้านนอกพ่นทับด้วยสีอีพ็อกซี่ ชนิดสีผง (Conductive Power Coated Paintwork) โดย

เป็นแบบอิเล็กทรอนิกส์เด็ก โดยผ่านกระบวนการอบสีที่ความร้อน ไม่น้อยกว่า ๒๐๐ องศาเซลเซียส ที่ปลาย
ขามีนี้อัดปรับระดับขนาดไม่น้อยกว่า ๓ หุน ปลายนี้อัดหุ้มด้วยพลาสติก

๔.๑.๑.๒.๑) ตัวตู้ (CUPBOARD) ทำด้วยวัสดุไม้พาร์ติเกิล E1 พร้อมเอกสารแสดงจากผู้
จำหน่าย หรือวัสดุอื่นที่มีคุณสมบัติดีกว่า มีความหนาไม่น้อยกว่า ๑๖ มิลลิเมตร ด้านหน้าต้องปิด
ขอบด้วยพีวีซี หนาไม่น้อยกว่า ๒ มิลลิเมตร ด้วยกาวกันน้ำ ชนิด HOT MELT GRADE A และมีผล
การทดสอบการบวมน้ำจากบริษัทผู้ผลิต

๔.๑.๑.๒.๒) ชั้นวางของภายในตู้ (CUPBOARD) สามารถปรับระดับได้ ๕ ระดับ ทำด้วยไม้
พาร์ติเกิล E1 หรือวัสดุอื่นที่มีคุณสมบัติดีกว่า มีความหนาไม่น้อยกว่า ๑๖ มิลลิเมตร ชั้นวางของ
ต้องสามารถรับน้ำหนักต่อชั้นได้ไม่น้อยกว่า ๓๐ กิโลกรัม

๔.๑.๑.๒.๓) การต่อยึดประกอบตัวตู้ใช้ระบบ FULLY KNOCK DOWN SYSTEM ด้วยวิธี
Directra Screws ซึ่งจะทำให้ตัวตู้มีความแข็งแรง สามารถถอดประกอบตัวตู้ทุกชิ้นส่วนใหม่ได้โดย
ไม่ทำให้ตัวตู้ได้รับความเสียหายและสะดวกในการซ่อมบำรุง พร้อมปิดด้วย Plastic Cap เพื่อ
ป้องกันสนิมจากไอระเหยสารเคมี อุปกรณ์ต้องเป็นผลิตภัณฑ์ของบริษัทที่ได้รับมาตรฐาน ISO
9001 พร้อมแสดงเอกสารเพื่อประกอบการพิจารณา

๔.๑.๑.๒.๔) การประกอบต้องเป็นระบบสำเร็จรูป (MODULAR UNIT SYSTEM) โดยไม่ใช้
วิธีการยิงลวด หรือสกรูเกลียวป้อย

๔.๑.๑.๒.๕) โครงสร้างต้องสามารถรับน้ำหนักได้ไม่น้อยกว่า ๖๐๐ กิโลกรัม ต่อ ๑ ตาราง
เมตร เป็นเวลา ๒ ชั่วโมง พร้อมแนบเอกสารผลการทดสอบการรับน้ำหนักจากหน่วยงานราชการที่
นำเชื่อถือเพื่อประกอบการพิจารณา

๔.๑.๑.๒.๖) ส่วนหน้าบาน และหน้าลิ้นชัก ทำด้วยไม้พาร์ติเกิล E1 มีความหนาไม่น้อยกว่า
๑๖ มิลลิเมตร ปิดขอบด้วยพีวีซี ด้วยกาวกันน้ำ ชนิด HOT MELT GRADE A พร้อมทั้งลบมุมเพื่อ
ความเรียบร้อย

๔.๑.๑.๓) มือจับเปิด-ปิด

๔.๑.๑.๓.๑) มือจับทำด้วยพีวีซี หรือวัสดุอื่นที่มีความคงทนต่อสารเคมี

๔.๑.๑.๓.๒) มีช่องใส่ป้ายบอกรายการ (CARD LABEL) ที่มีแผ่นพลาสติก LABEL COVER MASK ขนาดไม่น้อยกว่า ๓๐ x ๕๙ x ๓ มิลลิเมตร ที่ทำจากพลาสติก ACRYLIC ปิดครอบป้องกัน แผ่นป้ายเบียดขึ้นหรือเปราะเปื้อน

๔.๑.๑.๔) กุญแจลิค

๔.๑.๑.๔.๑) กุญแจลิคเป็นชนิด MASTER KEY ชนิดจำนวนเบอร์ไม่ซ้ำกัน ๓,๐๐๐ เบอร์

๔.๑.๑.๔.๒) ใ้กุญแจสามารถถอดออกเปลี่ยนได้ด้วยดอกกุญแจถอดได้ (REMOVAL KEY)

๔.๑.๑.๔.๓) ดอกกุญแจผลิตจากทองเหลืองชุบนิเกิล

๔.๑.๑.๔.๔) เป็นผลิตภัณฑ์ของบริษัทที่ได้รับมาตรฐาน ISO 9001

๔.๑.๑.๕) บานพับ

๔.๑.๑.๕.๑) บานพับเป็นบานสปริงลิคทำด้วยโลหะชุบนิเกิล สามารถเปิดได้ไม่น้อยกว่า ๑๑๐ องศา มีขนาดมาตรฐาน ๓๕ มิลลิเมตร

๔.๑.๑.๕.๒) เป็นชนิด (SLIDE ON) ที่เสียบลิคเข้ากับแป้นขารองหนุนและปรับบานซ้าย-ขวา โดยไม่ต้องคลายสกรู

๔.๑.๑.๕.๓) มีฝาปิด ๒ ชั้นที่ชุดแขนบานพับกับชุดลูกถ้วยเพื่อป้องกันไอสารเคมี

๔.๑.๑.๕.๔) มีแผ่น plate ชุบโครเมียม รองก่อนติดตั้งบานพับกับตัวตู้ เพื่อเพิ่มความแข็งแรง ไม่ทำให้ประตูดกเมื่อใช้งานเป็นเวลานาน

๔.๑.๑.๕.๕) สามารถรองรับการใช้งานไม่น้อยกว่า ๘๐,๐๐๐ รอบ และเป็นผลิตภัณฑ์ของบริษัทที่ได้รับมาตรฐาน ISO 9001 พร้อมแนบเอกสารผลการทดสอบจากหน่วยงานเอกชนหรือราชการที่น่าเชื่อถือเพื่อประกอบการพิจารณา

๔.๑.๑.๖) ชุดรางลิ้นชัก

๔.๑.๑.๖.๑) รางลิ้นชักเป็นระบบปิดได้ด้วยตัวเอง (SELF-CLOSING SYSTEM) ทำให้ลิ้นชักจะไหลกลับเองโดยอัตโนมัติ

๔.๑.๑.๖.๒) ตัวรางลื่นชักเป็นโลหะชุบอีพ็อกซี่ (EPOXY COATED) พร้อมทั้งเป็นรางระบบ DOUBLE STOP โดยเมื่อดึงลื่นชักออกมาจนสุด ลื่นชักจะไม่หลุดออกมา

๔.๑.๑.๖.๓) ลูกลื่นทำจากพลาสติกชนิดดูดซับเสียง เมื่อเลื่อนลื่นชักจะมีเสียงเบาและลื่น

๔.๑.๑.๖.๔) สามารถรองรับการใช้งานไม่น้อยกว่า ๖๐,๐๐๐ รอบ และเป็นผลิตภัณฑ์ของบริษัทที่ได้รับมาตรฐาน ISO 9001 พร้อมแนบเอกสารผลการทดสอบจากหน่วยงานเอกชนหรือราชการที่น่าเชื่อถือเพื่อประกอบการพิจารณา

๔.๑.๑.๗) ปลั๊กไฟฟ้าบนโต๊ะปฏิบัติการ

ชนิด ๓ สาย ๒ เต้าเสียบ จำนวนไม่น้อยกว่า ๑๐ ชุดต่อโต๊ะปฏิบัติการ สามารถเสียบได้ทั้งกลมและแบนในตัวเดียวกัน พร้อมสายดินเป็นผลิตภัณฑ์ที่ได้รับมาตรฐาน IEC 60884-1, IEC 60906-1 หรือ IEC 60906-2 หรือมาตรฐานอื่นที่เทียบเท่าไม่ต่ำกว่านี้ โดยปลั๊กไฟถูกติดตั้งภายในกล่องโพลีโพรพิลีน (PP) เพื่อความสะดวกในการใช้งาน สามารถทนต่อกรด - ด่างได้ดี พร้อมติดตั้งให้ใช้งานได้

๔.๑.๑.๘) ชั้นวางของบนโต๊ะปฏิบัติการ

๔.๑.๑.๘.๑) ชั้นวางเป็นโครงสร้างทำด้วยไม้ปาร์ติเกิล มีความหนาไม่น้อยกว่า ๑๖ มิลลิเมตร

๔.๑.๑.๘.๒) พื้นที่ส่วนวางของ ปูด้วยไม้ปาร์ติเกิล มีความหนาไม่น้อยกว่า ๑๖ มิลลิเมตร สามารถทนต่อการกัดกร่อนได้ดี

๔.๑.๑.๙) อุปกรณ์ระบบไฟฟ้าภายในห้อง

๔.๑.๑.๙.๑) ติดตั้งตู้โวลต์เซ็นเตอร์ควบคุมไฟฟ้า ๓ เฟส ๔ สาย แบบ ๓๐ ช่อง อุปกรณ์ที่ใช้ต้องได้มาตรฐาน IEC60439-1 และ มอก. ๑๔๓๖-๒๕๔๐ สามารถใช้อุปกรณ์เสริม Key lock แบบ Key-dlike ได้ เพื่อป้องกันการเปิด ปิดตู้ และผู้ผลิตต้องทำการเดินสายไฟ ๓ เฟส ไปยังจุดที่จะใช้งานภายในห้องปฏิบัติการเคมีอย่างครบถ้วน

๔.๑.๑.๙.๒) ติดตั้งตู้คอนซูเมอร์ยูนิต ควบคุมไฟฟ้า ๑ เฟส แบบ ๑๔ ช่อง อุปกรณ์ที่ใช้ต้องได้รับมาตรฐาน IEC60439-1 และ มอก. ๑๔๓๖-๒๕๔๐ อุปกรณ์สามารถทนกระแสลัดวงจรได้ และรองรับการใช้งานแบบ Plug on เพื่อใช้ควบคุมปลั๊กไฟที่อยู่บนโต๊ะปฏิบัติการ รวมทั้งเดินสายไฟไปยังจุดอื่นๆที่ใช้งานภายในห้องอย่างครบถ้วน

๔.๑.๑.๙.๓) การติดตั้งระบบไฟฟ้า โดยใช้ท่อยร้อยสายไฟฟ้าชนิดโลหะบาง EMT

๔.๑.๑.๙.๔) การติดตั้งระบบไฟฟ้า เป็นไปตามมาตรฐานการติดตั้งทางไฟฟ้าสำหรับประเทศไทย ฉบับปัจจุบัน

๔.๑.๒.) ชุดโต๊ะปฏิบัติการติดผนังพร้อมติดตั้งอุปกรณ์ระบบไฟฟ้า (WB1 และ WB2)

ขนาดโต๊ะโดยประมาณ (ยาว x กว้าง x สูง) ขนาด ๑๐,๒๕๐ x ๗๕๐ x ๘๐๐ มิลลิเมตร (WB1) และ ขนาด ๒,๔๐๐ x ๗๕๐ x ๘๐๐ เมตร (WB2) จำนวน ๑ ชุด (หมายเหตุ : ขนาดอาจมีค่าแตกต่างจากเกณฑ์ที่กำหนดไม่เกิน ± 0.1 เมตร ตามความเหมาะสมของลักษณะพื้นที่ห้องปฏิบัติการที่ติดตั้ง แต่จะต้องไม่ส่งผลกระทบต่อการใช้งานหรือทำให้คุณภาพต่ำกว่าที่กำหนด) รายละเอียด ดังนี้

๔.๑.๒.๑) พื้นโต๊ะปฏิบัติการ (WORK TOP)

๔.๑.๒.๑.๑) พื้นโต๊ะปฏิบัติการ (WORK TOP) ผลิตจากวัสดุพิเศษ โดยทำจากวัสดุ SOLID PHENOLIC CORE ชนิด LAB GRADE TYPE ที่มีความหนาไม่น้อยกว่า ๑๖ มิลลิเมตร ชุบเคลือบ PHENOLIC RESIN (PHENOL FORMALDEHYDE RESIN) สามารถทนรอยขีดข่วนและแรงกระแทกได้ดี ทำให้พื้นโต๊ะมีคุณสมบัติทนต่อกรด-ด่าง ตัวทำละลายและสารเคมีทั่วไปได้เป็นอย่างดี เป็นผลิตภัณฑ์ที่ผ่านการทดสอบ IMPACT RESISTANCE ตามมาตรฐาน EN438 พร้อมแนบเอกสารเพื่อประกอบการพิจารณา

๔.๑.๒.๑.๒) ด้านขอบ TOP ของพื้นโต๊ะมีการทำ Profile พร้อมระบบป้องกันการไหลย้อนกลับของน้ำและสารเคมีเข้าตัวตู้ (WATER DROP)

๔.๑.๒.๑.๓) ด้านบนของ WORK TOP มีบัวกันน้ำ (WALL SEALING) ติดอยู่ระหว่างด้านบนของ WORK TOP กับผนังห้องเพื่อกันฝุ่นและกันน้ำที่จะไหลย้อนกลับไปด้านหลังตัวตู้

๔.๑.๒.๒) โครงสร้างโต๊ะและตัวตู้ (CUPBOARD)

โครงของโต๊ะปฏิบัติการทำด้วยเหล็กกล่อง ขนาดไม่น้อยกว่า ๑" x ๒" (กว้าง x ยาว) หนาไม่น้อยกว่า ๒ มิลลิเมตร ผิวเหล็กเคลือบด้วยซิงค์และเคลือบทับด้วยฟอสเฟต (Phosphate Dating) และผิวเหล็กทุกด้านทั้งด้านในและด้านนอกพ่นทับด้วยสีอีพ็อกซี่ ชนิดสีผง (Conductive Power Coated Paintwork) โดยเป็นแบบอีเล็คโตรสติก โดยผ่านกระบวนการอบสีที่ความร้อน ไม่น้อยกว่า ๒๐๐ องศาเซลเซียส ที่ปลายชามีนี้อัดปรับระดับขนาดไม่น้อยกว่า ๓ หุน ปลายนี้อัดหุ้มด้วยพลาสติก

๔.๑.๒.๒.๑) ตัวตู้ (CUPBOARD) ทำด้วยวัสดุไม้ปาร์ติเกิล E1 พร้อมเอกสารแสดงจากผู้จำหน่าย หรือวัสดุอื่นที่มีคุณสมบัติดีกว่ามีความหนาไม่น้อยกว่า ๑๖ มิลลิเมตร ด้านหน้าต้องปิดขอบด้วยพีวีซี หนาไม่น้อยกว่า ๒ มิลลิเมตร ด้วยกาวกันน้ำ ชนิด HOT MELT GRADE A และมีผลการทดสอบการบวมน้ำจากบริษัทผู้ผลิต

๔.๑.๒.๒.๒) ชั้นวางของภายในตู้ (CUPBOARD) สามารถปรับระดับได้ ๕ ระดับ ทำด้วยไม้ปาร์ติเกิล E1 ที่มีคุณสมบัติดีกว่ามีความหนาไม่น้อยกว่า ๑๖ มิลลิเมตร ชั้นวางของต้องสามารถรับน้ำหนักต่อชั้นได้ไม่น้อยกว่า ๓๐ กิโลกรัม

๔.๑.๒.๒.๓) การต่อยึดประกอบตัวตู้ใช้ระบบ FULLY KNOCK DOWN SYSTEMS ซึ่งจะทำให้ตัวตู้มีความแข็งแรง สามารถถอดประกอบตัวตู้ทุกชิ้นส่วนใหม่ได้โดยไม่ทำให้ตัวตู้ได้รับความเสียหายและสะดวกในการซ่อมบำรุง พร้อมปิดด้วย Plastic Cap เพื่อป้องกันสนิมจากไอระเหยสารเคมี อุปกรณ์ต้องเป็นผลิตภัณฑ์ของบริษัทที่ได้รับมาตรฐาน ISO 9001 พร้อมแสดงเอกสารเพื่อประกอบการพิจารณา

๔.๑.๒.๒.๔) การประกอบต้องเป็นระบบสำเร็จรูป (MODULAR UNIT SYSTEM) โดยไม่ใช้วิธีการยิงลวดหรือสกรูเกลียวป้อย

๔.๑.๒.๒.๕) โครงสร้างต้องสามารถรับน้ำหนักได้ไม่น้อยกว่า ๖๐๐ กิโลกรัม ต่อ ๑ ตารางเมตร เป็นเวลา ๒ ชั่วโมง พร้อมแนบเอกสารผลการทดสอบการรับน้ำหนักจากหน่วยงานราชการที่น่าเชื่อถือเพื่อประกอบการพิจารณา

๔.๑.๒.๒.๖) ส่วนหน้าบาน และหน้าลิ้นชัก ทำด้วยไม้ปาร์ติเกิล E1 มีความหนาไม่น้อยกว่า ๑๖ มิลลิเมตร ปิดขอบด้วยพีวีซี ด้วยกาวกันน้ำ ชนิด HOT MELT GRADE A พร้อมทั้งลบมุมเพื่อความเรียบร้อย

๔.๑.๒.๓) มือจับเปิด-ปิด

๔.๑.๒.๓.๑) มือจับทำด้วยพีวีซี หรือวัสดุอื่นที่มีความคงทนต่อสารเคมี

๔.๑.๒.๓.๒) มีช่องใส่ป้ายบอกรายการ (CARD LABEL) ที่มีแผ่นพลาสติก LABEL COVER MASK ขนาดไม่น้อยกว่า ๓๐ x ๕๙ x ๓ มิลลิเมตร ที่ทำจากพลาสติก ACRYLIC ปิดครอบป้องกันแผ่นป้ายเปื่อยขึ้นหรือเปรอะเปื้อน

๔.๑.๒.๔) กุญแจล็อก

๔.๑.๒.๔.๑) กุญแจล็อกเป็นชนิด MASTER KEY ชนิดจำนวนเบอร์ไม่ซ้ำกัน ๓,๐๐๐ เบอร์

๔.๑.๒.๔.๒) ใ้กุญแจสามารถถอดออกเปลี่ยนได้ด้วยดอกกุญแจถอดได้ (REMOVEL KEY)

๔.๑.๒.๔.๓) ดอกกุญแจผลิตจากทองเหลืองชุบนิเกิล

๔.๑.๒.๔.๔) เป็นผลิตภัณฑ์ของบริษัทที่ได้รับมาตรฐาน ISO 9001

๔.๑.๒.๕) บานพับ

๔.๑.๒.๕.๑) บานพับเป็นบานสปริงล็อกทำด้วยโลหะชุบนิเกิล สามารถเปิดได้ไม่น้อยกว่า ๑๑๐ องศา มีขนาดมาตรฐาน ๓๕ มิลลิเมตร

๔.๑.๒.๕.๒) เป็นชนิด (SLIDE ON) ที่เสียบล็อกเข้ากับแป้นขารองหนุนและปรับบานซ้าย-ขวา โดยไม่ต้องคลายสกรู

๔.๑.๒.๕.๓) มีฝาปิด ๒ ชั้นที่ชุดแขนบานพับกับชุดลูกถ้วยเพื่อป้องกันไอสารเคมี

๔.๑.๒.๕.๔) มีแผ่น plate ชุบโครเมียม รองก่อนติดตั้งบานพับกับตัวตู้ เพื่อเพิ่มความแข็งแรง ไม่ทำให้ประตูตกเมื่อใช้งานเป็นเวลานาน

๔.๑.๒.๕.๕) สามารถรองรับการใช้งานไม่น้อยกว่า ๔๐,๐๐๐ รอบ และเป็นผลิตภัณฑ์ของบริษัทที่ได้รับมาตรฐาน ISO 9001 พร้อมแนบเอกสารผลการทดสอบจากหน่วยงานเอกชนหรือราชการที่น่าเชื่อถือเพื่อประกอบการพิจารณา

๔.๑.๒.๖) ชุดรางลิ้นชัก

๔.๑.๒.๖.๑) รางลิ้นชักเป็นระบบปิดได้ด้วยตัวเอง (SELF CLOSING SYSTEM) ทำให้ลิ้นชักจะไหลกลับเองโดยอัตโนมัติ

๔.๑.๒.๖.๒) ตัวรางลิ้นชักเป็นโลหะชุบอีพ็อกซี่ (EPOXY COATED) พร้อมทั้งเป็นรางระบบ DOUBLE STOP โดยเมื่อดึงลิ้นชักออกมาจนสุด ลิ้นชักจะไม่หลุดออกมา

๔.๑.๒.๖.๓) ลูกล้อทำจากพลาสติกชนิดดูดซับเสียง เมื่อเลื่อนลิ้นชักจะมีเสียงเบาและลื่น

๔.๑.๒.๖.๔) สามารถรองรับการใช้งานไม่น้อยกว่า ๖๐,๐๐๐ รอบ และเป็นผลิตภัณฑ์ของบริษัทที่ได้รับมาตรฐาน ISO 9001 พร้อมแนบเอกสารผลการทดสอบจากหน่วยงานเอกชนหรือราชการที่น่าเชื่อถือเพื่อประกอบการพิจารณา

๔.๑.๒.๗) ปลั๊กไฟฟ้า

ชนิด ๓ สาย ๒ เต้าเสียบ จำนวนไม่น้อยกว่า ๗ ชุดสำหรับโต๊ะ WB1 และจำนวนไม่น้อยกว่า ๒ ชุดสำหรับโต๊ะ WB2 สามารถเสียบได้ทั้งกลมและแบนในตัวเดียวกัน พร้อมสายดินเป็นผลิตภัณฑ์ที่ได้รับมาตรฐาน IEC 60884-1, IEC 60906-1 หรือ IEC 60906-2 หรือมาตรฐานอื่นที่เทียบเท่าไม่ต่ำกว่านี้ โดยปลั๊กไฟถูกติดตั้งภายในกล่องโพลีโพรพิลีน (PP) เพื่อความสะดวกในการใช้งาน สามารถทนต่อกรด - ด่างได้ดี พร้อมติดตั้งให้ใช้งานได้

๔.๑.๓.) ชุดโต๊ะปฏิบัติการติดผนังพร้อมตู้อ่างน้ำ (WB3) พร้อมติดตั้งระบบไฟฟ้าและระบบน้ำดื่ม-

น้ำดื่ม

ขนาดโต๊ะโดยประมาณ (ยาว x กว้าง x สูง) ขนาด ๗,๐๐๐ x ๗๕๐ x ๘๐๐ เมตร จำนวน ๑ ชุด (หมายเหตุ : ขนาดอาจมีค่าแตกต่างจากเกณฑ์ที่กำหนดไม่เกิน ± 0.1 เมตร ตามความเหมาะสมของลักษณะพื้นที่ห้องปฏิบัติการที่ติดตั้ง แต่จะต้องไม่ส่งผลต่อการใช้งานหรือทำให้คุณภาพต่ำกว่าที่กำหนด) รายละเอียด ดังนี้

๔.๑.๓.๑) พื้นโต๊ะปฏิบัติการ (WORK TOP)

๔.๑.๓.๑.๑) พื้นโต๊ะปฏิบัติการ (WORK TOP) ผลิตจากวัสดุพิเศษ โดยทำจากวัสดุ SOLID PHENOLIC CORE ชนิด LAB GRADE TYPE ที่มีความหนาไม่น้อยกว่า 16 มิลลิเมตร ชูเคลือบ PHENOLIC RESIN (PHENOL FORMALDEHYDE RESIN) สามารถทนรอยขีดข่วนและแรงกระแทกได้ดี ทำให้พื้นโต๊ะมีคุณสมบัติทนต่อกรด-ด่าง ตัวทำละลายและสารเคมีทั่วไปได้เป็นอย่างดี เป็นผลิตภัณฑ์ที่ผ่านการทดสอบ IMPACT RESISTANCE ตามมาตรฐาน EN438 พร้อมแนบเอกสารเพื่อประกอบการพิจารณา

๔.๑.๓.๑.๒) ด้านขอบ TOP ของพื้นโต๊ะมีการทำ Profile พร้อมระบบป้องกันการไหลย้อนกลับของน้ำและสารเคมีเข้าตัวตู้ (WATER DROP)

๔.๑.๓.๑.๓) ด้านบนของ WORK TOP มีบัวกันน้ำ (WALL SEALING) ติดอยู่ระหว่างด้านบนของ WORK TOP กับผนังห้องเพื่อกันฝุ่นและกันน้ำที่จะไหลย้อนกลับไปด้านหลังตัวตู้

๔.๑.๓.๒) โครงสร้างตัวตู้ (CUPBOARD)

๔.๑.๓.๒.๑) ตัวตู้ (CUPBOARD) ทำด้วยวัสดุไม้ปาร์ติเกิล E1 พร้อมเอกสารแสดงจากผู้จำหน่าย หรือวัสดุอื่นที่มีคุณสมบัติดีกว่ามีความหนาไม่น้อยกว่า ๑๖ มิลลิเมตร ด้านหน้าต้องปิดขอบด้วยพีวีซี หนาไม่น้อยกว่า ๒ มิลลิเมตร ด้วยกาวกันน้ำ ชนิด HOT MELT GRADE A และมีผลการทดสอบการบวมน้ำจากบริษัทผู้ผลิต

๔.๑.๓.๒.๒) ชั้นวางของภายในตู้ (CUPBOARD) สามารถปรับระดับได้ ๕ ระดับ ทำด้วยไม้ปาร์ติเกิล E1 ที่มีคุณสมบัติดีกว่ามีความหนาไม่น้อยกว่า ๑๖ มิลลิเมตร ชั้นวางของต้องสามารถรับน้ำหนักต่อชั้นได้ไม่น้อยกว่า ๓๐ กิโลกรัม

๔.๑.๓.๒.๓) การต่อยึดประกอบตัวตู้ใช้ระบบ FULLY KNOCK DOWN SYSTEMS ด้วยวิธี Directra Screws ซึ่งจะทำให้ตัวตู้มีความแข็งแรง สามารถถอดประกอบตัวตู้ทุกชิ้นส่วนใหม่ได้โดยไม่ทำให้ตัวตู้ได้รับความเสียหายและสะดวกในการซ่อมบำรุง พร้อมปิดด้วย Plastic Cap เพื่อป้องกันสนิมจากไอระเหยสารเคมี อุปกรณ์ต้องได้รับการรับรองมาตรฐาน ISO 9001 พร้อมแสดงเอกสารเพื่อประกอบการพิจารณา

๔.๑.๓.๒.๔) การประกอบต้องเป็นระบบสำเร็จรูป (MODULAR UNIT SYSTEM) โดยไม่ใช้วิธีการยิงลวดหรือสกรูเกลียวปல்லอย

๔.๑.๓.๒.๕) ส่วนหน้าบาน และหน้าลิ้นชัก ทำด้วยไม้ปาร์ติเกิล E1 มีความหนาไม่น้อยกว่า ๑๖ มิลลิเมตร ปิดขอบด้วยพีวีซี ด้วยกาวกันน้ำ ชนิด HOT MELT GRADE A พร้อมทั้งลบมุมเพื่อความเรียบร้อย

๔.๑.๓.๓) มือจับเปิด-ปิด

๔.๑.๓.๓.๑) มือจับทำด้วยพีวีซี หรือวัสดุอื่นที่มีความคงทนต่อสารเคมี

๔.๑.๓.๓.๒) มีช่องใส่ป้ายบอกรายการ (CARD LABEL) ที่มีแผ่นพลาสติก LABEL COVER MASK ขนาดไม่น้อยกว่า ๓๐ x ๕๙ x ๓ มิลลิเมตร ที่ทำจากพลาสติก ACRYLIC ปิดครอบป้องกันแผ่นป้ายเปื่อยขึ้นหรือเปราะเปื้อน

๔.๑.๓.๔) กุญแจล็อก

๔.๑.๓.๔.๑) กุญแจล็อกเป็นชนิด MASTER KEY ชนิดจำนวนเบอร์ไม่ซ้ำกัน ๓,๐๐๐ เบอร์

๔.๑.๓.๔.๒) ใ้กุญแจสามารถถอดออกเปลี่ยนได้ด้วยดอกกุญแจถอดได้ (REMOVAL KEY)

๔.๑.๓.๔.๓) ดอกกุญแจผลิตจากทองเหลืองชุบนิเกิล

๔.๑.๓.๔.๔) เป็นผลิตภัณฑ์ของบริษัทที่ได้รับมาตรฐาน ISO 9001

๔.๑.๓.๕) ขาตู้ชนิดปรับระดับ

๔.๑.๓.๕.๑) ขาตู้เป็นพลาสติกชนิด ABS ที่สามารถปรับระดับความสูง-ต่ำได้

๔.๑.๓.๕.๒) ภายนอกของขาทำด้วยวัสดุไม้อัดหรือวัสดุอื่นที่มีคุณสมบัติดีกว่า มีความหนาไม่น้อยกว่า ๑๐ มิลลิเมตร ปิดทับด้วยแผ่นลามิเนต (LAMINATED) ด้วยกาวกันน้ำ (HOT MELT) สูงประมาณ ๑๐ เซนติเมตร สามารถถอดออกมาทำความสะอาดได้พื้นตู้ได้

๔.๑.๓.๕.๓) ที่ยึดขาตู้ (CLIPLOCK) ทำด้วยเหล็กแผ่นรีดเย็น เคลือบผิวด้วยเคลือบกันสนิม (ZINC PHOSPHATE COATING) หรือเป็นแผ่นพลาสติกชนิด ABS

๔.๑.๓.๖) บานพับ

๔.๑.๓.๖.๑) บานพับเป็นบานสปริงล็อกทำด้วยโลหะชุบนิเกิล สามารถเปิดได้ไม่น้อยกว่า ๑๑๐ องศา มีขนาดมาตรฐาน ๓๕ มิลลิเมตร

๔.๑.๓.๖.๒) เป็นชนิด (SLIDE ON) ที่เสียบล็อกเข้ากับแขนขาของหุ่นและปรับบานซ้าย-ขวา โดยไม่ต้องคลายสกรู

๔.๑.๓.๖.๓) มีฝาปิด ๒ ชั้นที่ชุดแขนบานพับกับชุดลูกถ้วยเพื่อป้องกันไอสารเคมี

๔.๑.๓.๖.๔) มีแผ่น plate ชุบโครเมียม รองกอนติดตั้งบานพับกับตัวตู้ เพื่อเพิ่มความแข็งแรง ไม่ทำให้ประตูตกเมื่อใช้งานเป็นเวลานาน

๔.๑.๓.๖.๕) สามารถรองรับการใช้งานไม่น้อยกว่า ๘๐,๐๐๐ รอบ และเป็นผลิตภัณฑ์ของบริษัทที่ได้รับมาตรฐาน ISO 9001 พร้อมแนบเอกสารผลการทดสอบจากหน่วยงานเอกชนหรือราชการที่น่าเชื่อถือเพื่อประกอบการพิจารณา

๔.๑.๓.๗) ชุดรางลื่นชัก

๔.๑.๓.๗.๑) รางลื่นชักเป็นระบบปิดได้ด้วยตัวเอง (SELF-CLOSING SYSTEM) ทำให้ลื่นชักจะไหลกลับเองโดยอัตโนมัติ

๔.๑.๓.๗.๒) ตัวรางลื่นชักเป็นโลหะชุบอีพ็อกซี่ (EPOXY COATED) พร้อมทั้งเป็นรางระบบ DOUBLE STOP โดยเมื่อดึงลื่นชักออกมาจนสุด ลื่นชักจะไม่หลุดออกมา

๔.๑.๓.๗.๓) ลูกล้อทำจากพลาสติกชนิดดูดซับเสียง เมื่อเลื่อนลื่นชักจะมีเสียงเบาและลื่น

๔.๑.๓.๗.๔) สามารถรองรับการใช้งานไม่น้อยกว่า ๖๐,๐๐๐ รอบ และเป็นผลิตภัณฑ์ของบริษัทที่ได้รับมาตรฐาน ISO 9001 พร้อมแนบเอกสารผลการทดสอบจากหน่วยงานเอกชนหรือราชการที่น่าเชื่อถือเพื่อประกอบการพิจารณา

๔.๑.๓.๘) ตัวตู้ที่ติดตั้งอ่าง (UNIT SINK)

๔.๑.๓.๘.๑) ทำด้วยไม้อัดชนิดกันน้ำหรือวัสดุอื่นที่มีคุณสมบัติดีกว่ามีความหนาไม่น้อยกว่า ๑๕ มิลลิเมตร

๔.๑.๓.๘.๒) ปิดผิวด้วยแผ่นลามิเนทชนิด HIGH PRESSURE LAMINATE หนาไม่น้อยกว่า ๐.๘ มิลลิเมตร ที่ได้รับมาตรฐาน มอก.๑๑๖๓-๒๕๓๖ ทั้ง ๒ ด้าน

๔.๑.๓.๘.๓) ปิดขอบด้วยพีวีซี และเจาะช่องระบายอากาศเพื่อป้องกันความชื้น

๔.๑.๓.๙) ชุดอ่างล้างและก๊อกรน้ำ

๔.๑.๓.๙.๑) อ่างล้างทำจากวัสดุไฟเบอร์กลาส (FRP) เกรด Iso Phthalic Resin และผลิตตามมาตรฐานที่กำหนด ขนาดไม่น้อยกว่า ๔๕๕ x ๘๐๐ x ๒๙๕ มิลลิเมตร (OUTSIZE) ความหนาไม่น้อยกว่า ๔ มิลลิเมตร ผลิตจากการขึ้นรูปเปิดโมลด์เดียวกัน หาดใช้วัสดุไฟเบอร์กลาส (FRP) ต้องแนบเอกสาร MSDS ของเรซินที่ใช้ในการผลิต

๔.๑.๓.๙.๒) ที่หลุมอ่างมีร่องน้ำช่วยในการระบายน้ำ

๔.๑.๓.๙.๓) บริเวณกันอ่างมีลักษณะรูปถ้วย เพื่อดักตะกอนและมีชุดดักตะกอนที่สามารถถอดออกเพื่อนำตะกอน และสิ่งขูดตันต่างๆออกได้

๔.๑.๓.๙.๔) มีที่ดักกลิ่น (BOTTLE TRAP) ทำด้วยวัสดุโพลีโพรพิลีน (PP) การเชื่อมต่ออุปกรณ์ต้องสามารถถอดซ่อมบำรุงหรือประกอบได้ และเป็นผลิตภัณฑ์ที่ได้รับมาตรฐาน ISO 9001

๔.๑.๓.๙.๕) มีก๊อกน้ำ ๓ ทางตั้งพื้น (3-Way Water Tap) แบบก้านเหล็ก ที่ปลายก๊อกเรียวสามารถสวมต่อกับท่อยางหรือพลาสติก เป็นผลิตภัณฑ์ที่ได้รับมาตรฐาน CE และ EN 817:2008 DIN4109, DIN12898 และ DIN1988 พร้อมแนบเอกสารประกอบการพิจารณา

๔.๑.๓.๙.๖) ตัวก๊อกทำด้วยทองเหลืองพ่นสีอีพ็อกซี เป็นก๊อกที่ใช้เฉพาะห้องปฏิบัติการสามารถทนต่อการกัดกร่อนของสารเคมี ทนแรงดันได้ไม่น้อยกว่า ๑๔๗ PSI และเป็นผลิตภัณฑ์ที่ได้รับมาตรฐาน UL252 และ UL252A, NSF/ANSI 51 พร้อมแนบเอกสารประกอบการพิจารณา

๔.๑.๓.๑๐) ที่แขวนหลอดแก้ว (PEGBOARD)

๔.๑.๓.๑๐.๑) มีขนาดไม่น้อยกว่า ๔๕๐ x ๗๐๐ มิลลิเมตร

๔.๑.๓.๑๐.๒) ที่แขวนทำด้วยวัสดุโพลีโพรพิลีน (PP) มีที่รองรับน้ำและระบายน้ำด้านล่างของแผงแขวน

๔.๑.๓.๑๐.๓) ฐานแป้นแขวนที่ยึดกับแผ่นหลังแยกคนละส่วนกับก้านแขวน ทั้งสองส่วนทำจากวัสดุโพลีโพรพิลีน (PP) ทนไฮดรอกไซด์ได้ดี ตัวก้านแขวนสามารถถอดสลับตำแหน่งตามความต้องการได้ โดยการสไลด์ลึกลับ

๔.๑.๓.๑๐.๔) วัสดุก้านแขวนผลิตจากการขึ้นรูปโมลด์ มีลักษณะปลายเรียวเล็ก ขนาดก้านแขวนมีความยาวไม่น้อยกว่า ๑๑๐ มิลลิเมตร มีจำนวนที่แขวนไม่น้อยกว่า ๕๒ ที่แขวน

๔.๑.๓.๑๑) ปลั๊กไฟฟ้า

ชนิด ๓ สาย ๒ เต้าเสียบ และมีฝาครอบป้องกันน้ำ จำนวนไม่น้อยกว่า ๓ ชุดต่อโต๊ะปฏิบัติการสามารถเสียบได้ทั้งกลมและแบนในตัวเดียวกัน พร้อมสายดินเป็นผลิตภัณฑ์ที่ได้รับมาตรฐาน IEC

60884-1, IEC 60906-1 หรือ IEC 60906-2 หรือมาตรฐานอื่นที่เทียบเท่าไม่ต่ำกว่านี้ โดยปลั๊กไฟ ถูกติดตั้งภายในกล่องโพลีโพรพิลีน (PP) เพื่อความสะอาดในการทำงาน สามารถทนต่อกรด - ด่าง ได้ดี พร้อมติดตั้งให้ใช้งานได้

๔.๑.๓.๑๒) ชุดระบบน้ำดี น้ำทิ้ง

๔.๑.๓.๑๒.๑) ท่อน้ำทิ้งที่ต่อจากซิงค์ ต้องมีขนาดเดียวกับสะดืออ่าง มีความหนาไม่น้อยกว่า ๔ มิลลิเมตร ผลิตจากไฟเบอร์กลาสเสริมแรง FRP (Chemical Resistant Fiber Glass Reinforced Plastics Materials) เกรด Iso Phthalic Resin ซึ่งผลิตตามมาตรฐานที่กำหนด ที่มีความทนทานต่อสารเคมี ต้องแสดงเอกสารวิธีการติดตั้งแต่ละขั้นตอน เพื่อป้องกันการรั่วของน้ำเสีย และท่อรวมของระบบน้ำทิ้งสำหรับเชื่อมต่อกับถังเก็บน้ำทิ้งต้องมีขนาดไม่น้อยกว่า ๔ นิ้ว ซึ่งทำจากวัสดุชนิดเดียวกัน และเชื่อมต่อกับถังเก็บน้ำทิ้ง ขนาดไม่น้อยกว่า ๒,๐๐๐ ลิตร หลังติดตั้งเสร็จจะต้องทำการทดสอบการรั่วซึมของท่อ และมีการนำชิ้นงานตัวอย่างที่ใช้ในงานจริงมาแสดงเพื่อประกอบการพิจารณา

๔.๑.๓.๑๒.๒) ท่อน้ำดี ขนาด ๓/๔ นิ้ว เป็นท่อพีวีซี class 13.5 ตรงรอยต่อใช้กาวเชื่อมท่อพีวีซี อย่างดี ทนต่อแรงดันน้ำ

๔.๑.๔) ชุดโต๊ะปฏิบัติการติดผนังพร้อมตู้อ่างน้ำ (WB4) พร้อมติดตั้งระบบไฟฟ้าและระบบน้ำดี-น้ำ

ทิ้ง

ขนาดโต๊ะโดยประมาณ (ยาว x กว้าง x สูง) ขนาด ๑๐,๕๐๐ x ๗,๕๐ x ๘๐๐ เมตร จำนวน ๑ ชุด (หมายเหตุ : ขนาดอาจมีค่าแตกต่างจากเกณฑ์ที่กำหนดไม่เกิน ± 0.1 เมตร ตามความเหมาะสมของลักษณะพื้นที่ห้องปฏิบัติการที่ติดตั้ง แต่จะต้องไม่ส่งผลกระทบต่อการใช้งานหรือทำให้คุณภาพต่ำกว่าที่กำหนด) รายละเอียด ดังนี้

๔.๑.๔.๑) พื้นโต๊ะปฏิบัติการ (WORK TOP)

๔.๑.๔.๑.๑) พื้นโต๊ะปฏิบัติการ (WORK TOP) ผลิตจากวัสดุพิเศษ โดยทำจากวัสดุ SOLID PHENOLIC CORE ชนิด LAB GRADE TYPE ที่มีความหนาไม่น้อยกว่า ๑๖ มิลลิเมตร ชุบเคลือบ PHENOLIC RESIN (PHENOL FORMALDEHYDE RESIN) สามารถทนรอยขีดข่วนและแรงกระแทกได้ดี ทำให้พื้นโต๊ะมีคุณสมบัติทนต่อกรด-ด่าง ตัวทำละลายและสารเคมีทั่วไปได้เป็นอย่างดี เป็นผลิตภัณฑ์ที่ผ่านการทดสอบ IMPACT RESISTANCE ตามมาตรฐาน EN438 พร้อมแนบเอกสารเพื่อประกอบการพิจารณา

๔.๑.๔.๑.๒) ด้านขอบ TOP ของพื้นโต๊ะมีการทำ Profile พร้อมระบบป้องกันการไหลย้อนกลับของน้ำและสารเคมีเข้าตัวตู้ (WATER DROP)

๔.๑.๔.๑.๓) ด้านบนของ WORK TOP มีบัวกันน้ำ (WALL SEALING) ติดอยู่ระหว่างด้านบนของ WORK TOP กับผนังห้องเพื่อกันฝุ่นและกันน้ำที่จะไหลย้อนกลับไปด้านหลังตัวตู้

๔.๑.๔.๒) โครงสร้างโต๊ะและตัวตู้ (CUPBOARD)

๔.๑.๔.๒.๑) ตัวตู้ (CUPBOARD) ทำด้วยวัสดุไม้ปาร์ติเกิล E1 พร้อมเอกสารแสดงจากผู้จำหน่าย หรือวัสดุอื่นที่มีคุณสมบัติดีกว่ามีความหนาไม่น้อยกว่า ๑๖ มิลลิเมตร ด้านหน้าต้องปิดขอบด้วยพีวีซี หนาไม่น้อยกว่า ๒ มิลลิเมตร ด้วยกาวกันน้ำ ชนิด HOT MELT GRADE A และมีผลการทดสอบการบวมน้ำจากบริษัทผู้ผลิต

๔.๑.๔.๒.๒) ชั้นวางของภายในตู้ (CUPBOARD) สามารถปรับระดับได้ ๕ ระดับ ทำด้วยไม้ปาร์ติเกิล E1 ที่มีคุณสมบัติดีกว่ามีความหนาไม่น้อยกว่า ๑๖ มิลลิเมตร ชั้นวางของต้องสามารถรับน้ำหนักต่อชั้นได้ไม่น้อยกว่า ๓๐ กิโลกรัม

๔.๑.๔.๒.๓) การต่อยึดประกอบตัวตู้ใช้ระบบ FULLY KNOCK DOWN SYSTEM ด้วยวิธี Directra Screws ซึ่งจะทำให้ตัวตู้มีความแข็งแรง สามารถถอดประกอบตัวตู้ทุกชิ้นส่วนใหม่ได้โดยไม่ทำให้ตัวตู้ได้รับความเสียหายและสะดวกในการซ่อมบำรุง พร้อมปิดด้วย Plastic Cap เพื่อป้องกันสนิมจากไอระเหยสารเคมี อุปกรณ์ต้องได้รับการรับรองมาตรฐาน ISO 9001 พร้อมแสดงเอกสารเพื่อประกอบการพิจารณา

๔.๑.๔.๒.๔) การประกอบต้องเป็นระบบสำเร็จรูป (MODULAR UNIT SYSTEM) โดยไม่ใช้วิธีการยิงลวดหรือสกรูเกลียวปล่อย

๔.๑.๔.๒.๕) ส่วนหน้าบาน และหน้าลิ้นชัก ทำด้วยไม้ปาร์ติเกิล E1 มีความหนาไม่น้อยกว่า ๑๖ มิลลิเมตร ปิดขอบด้วยพีวีซี ด้วยกาวกันน้ำ ชนิด HOT MELT GRADE A พร้อมทั้งลบมุมเพื่อความเรียบร้อย

๔.๑.๔.๓) มือจับเปิด-ปิด

๔.๑.๔.๓.๑) มือจับทำด้วยพีวีซี หรือวัสดุอื่นที่มีความคงทนต่อสารเคมี

๔.๑.๔.๓.๒) มีช่องใส่ป้ายบอกรายการ (CARD LABEL) ที่มีแผ่นพลาสติก LABEL COVER MASK ขนาดไม่น้อยกว่า ๓๐ x ๕๙ x ๓ มิลลิเมตร ที่ทำจากพลาสติก ACRYLIC ปิดครอบป้องกัน แผ่นป้ายเบี่ยงขึ้นหรือเปราะเป็นอัน

๔.๑.๔.๔) กุญแจล็อก

๔.๑.๔.๔.๑) กุญแจล็อกเป็นชนิด MASTER KEY ชนิดจำนวนเบอร์ไม่ซ้ำกัน ๓,๐๐๐ เบอร์

๔.๑.๔.๔.๒) ใ้กุญแจสามารถถอดออกเปลี่ยนได้ด้วยดอกกุญแจถอดได้ (REMOVAL KEY)

๔.๑.๔.๔.๓) ดอกกุญแจผลิตจากทองเหลืองชุบนิเกิล

๔.๑.๔.๔.๔) เป็นผลิตภัณฑ์ของบริษัทที่ได้รับมาตรฐาน ISO 9001

๔.๑.๔.๕) ขาตู้ชนิดปรับระดับ

๔.๑.๔.๕.๑) ขาตู้เป็นพลาสติกชนิด ABS ที่สามารถปรับระดับความสูง-ต่ำได้

๔.๑.๔.๕.๒) ภายนอกของขาทำด้วยวัสดุไม้อัดหรือวัสดุอื่นที่มีคุณสมบัติดีกว่า มีความหนาไม่น้อยกว่า ๑๐ มิลลิเมตร ปิดทับด้วยแผ่นลามิเนต (LAMINATED) ด้วยกาวกันน้ำ (HOT MELT) สูงประมาณ ๑๐ เซนติเมตร สามารถถอดออกมาทำความสะอาดได้พื้นตู้ได้

๔.๑.๔.๕.๓) ที่ยึดขาตู้ (CLIPLOCK) ทำด้วยเหล็กแผ่นรีดเย็น เคลือบผิวด้วยเคลือบกันสนิม (ZINC PHOSPHATE COATING) หรือเป็นแผ่นพลาสติกชนิด ABS

๔.๑.๔.๖) บานพับ

๔.๑.๔.๖.๑) บานพับเป็นบานสปริงล็อกทำด้วยโลหะชุบนิเกิล สามารถเปิดได้ไม่น้อยกว่า ๑๑๐ องศา มีขนาดมาตรฐาน ๓๕ มิลลิเมตร

๔.๑.๔.๖.๒) เป็นชนิด (SLIDE ON) ที่เสียบล็อกเข้ากับแป้นขารองหนุนและปรับบานซ้าย-ขวา โดยไม่ต้องคลายสกรู

๔.๑.๔.๖.๓) มีฝาปิด ๒ ชั้นที่ชุดแขนบานพับกับชุดลูกถ้วยเพื่อป้องกันไอสารเคมี

๔.๑.๔.๖.๔) มีแผ่น plate ชุบโครเมียม รองก่อนติดตั้งบานพับกับตัวตู้ เพื่อเพิ่มความแข็งแรง ไม่ทำให้ประตูตกเมื่อใช้งานเป็นเวลานาน

๔.๑.๔.๖.๕) สามารถรองรับการใช้งานไม่น้อยกว่า ๘๐,๐๐๐ รอบ และเป็นผลิตภัณฑ์ของบริษัทที่ได้รับมาตรฐาน ISO 9001 พร้อมแนบเอกสารผลการทดสอบจากหน่วยงานเอกชนหรือราชการที่น่าเชื่อถือเพื่อประกอบการพิจารณา

๔.๑.๔.๗) ชุดรางลิ้นชัก

๔.๑.๔.๗.๑) รางลิ้นชักเป็นระบบปิดได้ด้วยตัวเอง (SELF-CLOSING SYSTEM) ทำให้ลิ้นชักจะไหลกลับเองโดยอัตโนมัติ

๔.๑.๔.๗.๒) ตัวรางลิ้นชักเป็นโลหะชุบอีพ็อกซี่ (EPOXY COATED) พร้อมทั้งเป็นรางระบบ DOUBLE STOP โดยเมื่อดึงลิ้นชักออกมาจนสุด ลิ้นชักจะไม่หลุดออกมา

๔.๑.๔.๗.๓) ลูกล้อทำจากพลาสติกชนิดดูดซับเสียง เมื่อเลื่อนลิ้นชักจะมีเสียงเบาและลื่น

๔.๑.๔.๗.๔) สามารถรองรับการใช้งานไม่น้อยกว่า ๖๐,๐๐๐ รอบ และเป็นผลิตภัณฑ์ของบริษัทที่ได้รับมาตรฐาน ISO 9001 พร้อมแนบเอกสารผลการทดสอบจากหน่วยงานเอกชนหรือราชการที่น่าเชื่อถือเพื่อประกอบการพิจารณา

๔.๑.๔.๘) ตัวตู้ที่ติดตั้งอ่าง (UNIT SINK)

๔.๑.๔.๘.๑) ทำด้วยไม้อัดชนิดกันน้ำหรือวัสดุอื่นที่มีคุณสมบัติดีกว่ามีความหนาไม่น้อยกว่า ๑๕ มิลลิเมตร

๔.๑.๔.๘.๒) ปิดผิวด้วยแผ่นลามิเนทชนิด HIGH PRESSURE LAMINATE หนาไม่น้อยกว่า ๐.๘ มิลลิเมตร ที่ได้รับมาตรฐาน มอก.๑๑๖๓-๒๕๓๖ ทั้ง ๒ ด้าน

๔.๑.๔.๘.๓) ปิดขอบด้วยพีวีซี และเจาะช่องระบายอากาศเพื่อป้องกันความชื้น

๔.๑.๔.๙) ชุดอ่างล้างและก๊อกน้ำ

๔.๑.๔.๙.๑) อ่างล้างทำจากวัสดุไฟเบอร์กลาส (FRP) เกรด Iso Phthalic Resin และผลิตตามมาตรฐานที่กำหนด ขนาดไม่น้อยกว่า ๔๕๕ x ๘๐๐ x ๒๙๕ มิลลิเมตร (OUTSIZE) ความหนา

ไม่น้อยกว่า ๔ มิลลิเมตร ผลิตจากการขึ้นรูปเปิดโมลด์เดียวกัน หากใช้วัสดุไฟเบอร์กลาส (FRP) ต้องแนบเอกสาร MSDS ของเรซินที่ใช้ในการผลิต และนำชิ้นงานตัวอย่างที่ใช้จริงมาแสดงเพื่อประกอบการพิจารณา

๔.๑.๔.๙.๒) ที่หลุมอ่างมีร่องน้ำช่วยในการระบายน้ำ

๔.๑.๔.๙.๓) บริเวณกันอ่างมีลักษณะรูปถ้วย เพื่อดักตะกอนและมีชุดดักตะกอนที่สามารถถอดออกเพื่อนำตะกอน และสิ่งอุดตันต่างๆออกได้

๔.๑.๔.๙.๔) มีที่ดักกลิ่น (BOTTLE TRAP) ทำด้วยวัสดุโพลีโพรพิลีน (PP) การเชื่อมต่ออุปกรณ์ต้องสามารถถอดซ่อมบำรุงหรือประกอบได้ และเป็นผลิตภัณฑ์ที่ได้รับมาตรฐาน ISO 9001

๔.๑.๔.๙.๕) มีก๊อกน้ำ ๓ ทางตั้งพื้น (3-Way Water Tap) แบบก้านผลัก ที่ปลายก๊อกเขียว สามารถสวมต่อกับท่อยางหรือพลาสติก เป็นผลิตภัณฑ์ที่ได้รับมาตรฐาน CE และ EN 817:2008 DIN4109, DIN12898 และ DIN1988 พร้อมแนบเอกสารประกอบการพิจารณา

๔.๑.๔.๙.๖) ตัวก๊อกทำด้วยทองเหลืองพ่นสีอีพ็อกซี เป็นก๊อกที่ใช้เฉพาะห้องปฏิบัติการ สามารถทนต่อการกัดกร่อนของสารเคมี ทนแรงดันได้ไม่น้อยกว่า ๑๔๗ PSI และเป็นผลิตภัณฑ์ที่ได้รับมาตรฐาน UL252 และ UL252A, NSF/ANSI 51 พร้อมแนบเอกสารประกอบการพิจารณา

๔.๑.๔.๑๐) ที่แขวนหลอดแก้ว (PEGBOARD)

๔.๑.๔.๑๐.๑) มีขนาดไม่น้อยกว่า ๕๕๐ x ๗๐๐ มิลลิเมตร

๔.๑.๔.๑๐.๒) ที่แขวนทำด้วยวัสดุโพลีโพรพิลีน (PP) มีที่รองรับน้ำและรูระบายน้ำด้านล่างของแผงแขวน

๔.๑.๔.๑๐.๓) ฐานแป้นแขวนที่ยึดกับแผ่นหลังแยกคนละส่วนกับก้านแขวน ทั้งสองส่วนทำจากวัสดุโพลีโพรพิลีน (PP) ทนไฮดรอกซีได้ดี ตัวก้านแขวนสามารถถอดสลับตำแหน่งตามความต้องการได้ โดยการสไลด์ล๊อค

๔.๑.๔.๑๐.๔) วัสดุก้านแขวนผลิตจากการขึ้นรูปโมลด์ มีลักษณะปลายเรียวเล็ก ขนาดก้านแขวนมีความยาวไม่น้อยกว่า ๑๑๐ มิลลิเมตร มีจำนวนที่แขวนไม่น้อยกว่า ๕๒ ที่แขวน

๔.๑.๔.๑๑) ปลั๊กไฟฟ้า

ชนิด ๓ สาย ๒ เต้าเสียบ และมีฝาครอบป้องกันน้ำ จำนวนไม่น้อยกว่า ๓ ชุดต่อโต๊ะปฏิบัติการ สามารถเสียบได้ทั้งกลมและแบนในตัวเดียวกัน พร้อมสายดินเป็นผลิตภัณฑ์ที่ได้รับมาตรฐาน IEC 60884-1, IEC 60906-1 หรือ IEC 60906-2 หรือมาตรฐานอื่นเทียบเท่าที่ไม่ต่ำกว่านี้ โดยปลั๊กไฟ ถูกติดตั้งภายในกล่องโพลีโพรพิลีน (PP) เพื่อความสะดวกในการใช้งาน สามารถทนต่อกรด - ด่างได้ดี พร้อมติดตั้งให้ใช้งานได้

๔.๑.๔.๑๒) ชุดระบบน้ำดี น้ำทิ้ง

๔.๑.๔.๑๒.๑) ท่อน้ำทิ้งที่ต่อจากซิงค์ ต้องมีขนาดเดียวกับสะดืออ่าง มีความหนาไม่น้อยกว่า ๔ มิลลิเมตร ผลิตจากไฟเบอร์กลาสเสริมแรง FRP (Chemical Resistant Fiber Glass Reinforced Plastics Materials) เกรด Iso Phthalic Resin ซึ่งผลิตตามมาตรฐานที่กำหนด ที่มีความทนทานต่อสารเคมี ต้องแสดงเอกสารวิธีการติดตั้งแต่ละขั้นตอน เพื่อป้องกันการรั่วของน้ำเสีย และท่อรวมของระบบน้ำทิ้งสำหรับเชื่อมต่อกับถังเก็บน้ำทิ้งต้องมีขนาดไม่น้อยกว่า ๔ นิ้ว ซึ่งทำจากวัสดุชนิดเดียวกัน และเชื่อมต่อกับถังไฟเบอร์กลาส เกรด Iso Phthalic Resin ขนาดไม่น้อยกว่า ๒,๐๐๐ ลิตร หลังติดตั้งเสร็จต้องทำการทดสอบการรั่วซึมของท่อ และมีการนำชิ้นงานตัวอย่างท่อน้ำทิ้งที่ใช้ในงานจริงมาแสดงเพื่อประกอบการพิจารณา

๔.๑.๔.๑๒.๒) ท่อน้ำดี ขนาด ๓/๔ นิ้ว เป็นท่อพีวีซี class 13.5 ตรงรอยต่อใช้กาวเชื่อมท่อพีวีซีอย่างดี ทนต่อแรงดันน้ำ

๔.๑.๕) ชุดปั๊มสุญญากาศที่โต๊ะปฏิบัติการกลาง จำนวน ๒๔ ชุด

ซึ่งติดตั้งที่โต๊ะปฏิบัติการกลางพร้อมชั้นวางของ (IB1) มีรายละเอียดดังต่อไปนี้

๔.๑.๕.๑) ปั๊มสุญญากาศ จำนวน ๒๔ เครื่อง

๔.๑.๕.๑.๑) เป็นปั๊มสุญญากาศที่ใช้ได้ในห้องปฏิบัติการ มีอัตราการไหลไม่น้อยกว่า ๒๐-
๒๒ ลิตร/นาที

๔.๑.๕.๑.๒) กำลังมอเตอร์ไม่น้อยกว่า 1/8 Hp

๔.๑.๕.๑.๓) ไม่ก่อให้เกิดเสียงดังในระหว่างปฏิบัติงาน คือมีระดับเสียงที่ 55dB ถึง 60 dB

๔.๑.๕.๑.๔) มีฐานขนาดใหญ่ที่ช่วยในการยึดติดกับพื้น เพื่อป้องกันอันตรายจากการ

ลื่นสะเทือน

๔.๑.๕.๑.๕) เครื่องง่ายต่อการเปลี่ยน Moisture trap และ Filter

๔.๑.๕.๑.๖) เมื่อเชื่อมต่อกับก๊อกที่ได้ะปฏิบัติการ แล้วสามารถทำกำลังสุญญากาศได้ไม่น้อยกว่า 675 mmHg เมื่อเปิดการใช้งานพร้อมกันทุกจุดที่เชื่อมต่อของแต่ละเครื่องที่ติดตั้งที่ได้ะปฏิบัติการ

๔.๑.๕.๑.๗) รับประกันคุณภาพ ๒ ปี ไม่รวมอุปกรณ์สิ้นเปลือง

๔.๑.๕.๑.๘) ผลิตภัณฑ์ต้องได้รับมาตรฐาน CE เป็นมาตรฐาน EC Declaration เพื่อแสดงว่าป้มีประสิทธิภาพในการใช้งาน และแสดงเอกสารเพื่อประกอบการพิจารณา

๔.๑.๕.๒) ก๊อกจุดดูดสุญญากาศ และท่อลม จำนวน ๒๔ จุด ตัวก๊อกเป็นแบบ ๒ ทาง มือหมุน ทำด้วยทองเหลืองพ่นสีอีพ็อกซี เป็นก๊อกที่ใช้เฉพาะห้องปฏิบัติการ

๔.๑.๖) ชุด Emergency eye wash & shower พร้อมถาดรองน้ำไฟเบอร์กลาส จำนวน ๑ ชุด มีรายละเอียดดังต่อไปนี้

ประกอบด้วยที่ล้างตาแบบ ๒ หัวแบบมีที่ครอบกันฝุ่น และชุดฝักบัว พร้อมอุปกรณ์เสริมสำหรับเปิดโดยใช้เท้าได้ ตัวเสาท่อทำจากสแตนเลส สตีล (stainless steel) พ่น Epoxy Coating โดยผลิตภัณฑ์มีความสูงไม่น้อยกว่า ๒.๑๙ เมตร มีถาดรองน้ำผลิตจากไฟเบอร์กลาส และแผ่นอะคริลิกกันน้ำกระเด็น เป็นผลิตภัณฑ์ที่ได้มาตรฐาน EN ISO 15004-1:2009 พร้อมแนบเอกสารเพื่อประกอบการพิจารณา

๔.๑.๖.๑) ชุดล้างตา (Eyewash)

๔.๑.๖.๑.๑) ฐานเป็นเหล็กหล่อที่หล่อขึ้นจากโมลด์ เส้นผ่าศูนย์กลาง ๒๕ เซนติเมตร เคลือบสีอีพ็อกซี (Epoxy Coating) สีแดง

๔.๑.๖.๑.๒) หัวกระจายน้ำ ขนาดเส้นผ่านศูนย์กลางไม่น้อยกว่า ๘๐ มิลลิเมตร ใช้ท่อขนาดเส้นผ่าศูนย์กลาง ไม่น้อยกว่า ๒๕ มิลลิเมตร มีซิลยางป้องกันของฝักบัวและที่ล้างตา ก้านโยกฝักบัวเป็นแบบผลักออกจากตัว เพื่อต้องการให้น้ำไหล และดันกลับเพื่อให้น้ำหยุด โดยสามารถใช้ที่เหยียบเพื่อให้น้ำไหลได้เช่นกัน

๔.๑.๖.๑.๓) หัวฉีดน้ำ เป็นระบบเติมอากาศ ให้เกิดฟองนุ่ม ไม่ระคายเคืองต่อตา

๔.๑.๖.๑.๔) ท่อแป๊ปสแตนเลส ขนาดเส้นผ่านศูนย์กลาง ๑ นิ้ว ๑/๔ เป็นทางน้ำเข้ามี Ball Valve สแตนเลสขนาดเส้นผ่าศูนย์กลาง ๓/๔ นิ้ว

๔.๑.๖.๑.๕) อัตราการไหลของน้ำ ๑๐ ลิตรต่อนาที

๔.๑.๖.๒) ชุดล้างตัว (Shower)

๔.๑.๖.๒.๑) ฝักบัวผลิตจากสแตนเลส สตีล (stainless steel) พ่น Epoxy Coating (สีแดง) ขนาด หัวกระจายน้ำขนาดเส้นผ่านศูนย์กลางไม่น้อยกว่า ๒๗๐ มิลลิเมตร ใช้ท่อขนาดเส้นผ่านศูนย์กลางไม่น้อยกว่า ๒๕ มิลลิเมตร มีซิลยางป้องกันของฝักบัว ก้านโยกฝักบัวเป็นแบบตั้งลง เพื่อต้องการให้น้ำไหล และดันกลับเพื่อให้น้ำหยุด

๔.๑.๖.๒.๒) ท่อสแตนเลสขนาด เส้นผ่าศูนย์กลาง ๑ นิ้ว ต่อกับ Ball Valve สแตนเลส ๑ นิ้ว มีขาตั้ง เปิด - ปิด สแตนเลสยาว ๗๐ เซนติเมตร เพื่อความสะดวกในการใช้งาน

๔.๑.๖.๒.๓) ใช้แรงดันน้ำขั้นต่ำ ๔ บาร์

๔.๑.๖.๒.๔) อัตราการไหลของน้ำไม่น้อยกว่า ๓๐ ลิตรต่อนาที

๔.๑.๗) เก้าอี้ในห้องปฏิบัติการ จำนวน ๓๐ ตัว มีรายละเอียดดังต่อไปนี้

๔.๑.๗.๑) ตัวแป้นที่ใช้สำหรับนั่ง วัสดุทำด้วยไม้ยางพาราตัดขึ้นรูปกลมขนาดไม่น้อยกว่า ๓๐๐ มิลลิเมตร และมีความหนาไม่น้อยกว่า ๓๐ มิลลิเมตร

๔.๑.๗.๒) ขาเก้าอี้ทำด้วยโลหะหรือเหล็ก ขนาด ๑"x ๒" หนาไม่น้อยกว่า ๑.๕ มิลลิเมตร มีขา ๔ ขา พร้อมพ่นเคลือบสี

๔.๑.๗.๓) แกนกลางส่วนนอกทำด้วยโลหะขนาดเส้นผ่านศูนย์กลาง ๑ นิ้ว หนาไม่น้อยกว่า ๑.๕ มิลลิเมตร พ่นเคลือบด้วยการพ่นอบสี ในระบบอุตสาหกรรม แกนกลางส่วนในสำหรับปรับระดับทำด้วยโลหะเกลิยว ขนาดเส้นผ่านศูนย์กลาง ๒๕ มิลลิเมตร

๔.๑.๗.๔) ที่พักเท้าทำด้วยโลหะกลม ขนาดเส้นผ่านศูนย์กลาง ๕/๘ นิ้ว เป็นแบบกลม รอบขาพ่นเคลือบสีดำ ด้วยระบบการพ่นอบสีในอุตสาหกรรม

๔.๑.๗.๕) ที่ปลายข้อมีล้อเพื่อความสะดวกในการเคลื่อนย้าย ยึดติดกับขาเหล็ก

๔.๑.๗.๖) สามารถปรับระดับได้ ๖๐-๗๐ เซนติเมตร

๔.๑.๘) เครื่องปรับอากาศขนาดไม่น้อยกว่า ๓๖,๐๐๐ BTU พร้อมติดตั้งอุปกรณ์เบรกเกอร์ควบคุมการทำงาน และป้องกันไฟดูด จำนวน ๖ เครื่อง มีรายละเอียดดังต่อไปนี้

๔.๑.๘.๑) เครื่องปรับอากาศชนิดแขวนแบบติดเพดาน (มีระบบฟอกอากาศ) ขนาดไม่น้อยกว่า 36,000 BTU 220 V 50 Hz จำนวน ๖ เครื่อง เครื่องปรับอากาศที่ติดตั้งต้องได้รับการรับรองมาตรฐานผลิตภัณฑ์อุตสาหกรรม และฉลากประหยัดไฟเบอร์ ๕

๔.๑.๘.๒) ต้องเป็นเครื่องปรับอากาศที่ประกอบสำเร็จรูปทั้งหมด ทั้งหน่วยส่งความเย็นและหน่วยระบายความร้อนจากโรงงานเดียวกัน และเป็นเครื่องปรับอากาศยี่ห้อเดียวกันทั้ง ๖ เครื่อง

๔.๑.๘.๓) ระบบฟอกอากาศสามารถดักจับอนุภาคฝุ่นละออง และสามารถถอดล้างทำความสะอาดได้

๔.๑.๘.๔) มีการหน่วงเวลาการทำงานของคอมเพรสเซอร์

๔.๑.๘.๕) ควบคุมด้วยรีโมทคอนโทรลไร้สาย

๔.๑.๘.๖) ขนาดท่อของทองแดงในการติดตั้งเครื่องปรับอากาศใช้ขนาดตามมาตรฐานเดียวกับบริษัทผู้ผลิต มีการติดตั้งฉนวนหุ้มท่อส่วนที่มีความเย็นทั้งหมดของเครื่องปรับอากาศที่มีการติดตั้งระหว่าง Fan Coil Unit และ Condensing Unit

๔.๑.๘.๗) รับประกันคอมเพรสเซอร์ ไม่น้อยกว่า ๕ ปี รับประกันอะไหล่อื่นๆ ไม่น้อยกว่า ๑ ปี

๔.๒ ชุดห้องปฏิบัติการทางจุลชีววิทยา จำนวน ๑ ชุด มีคุณสมบัติ ดังนี้

๔.๒.๑.) ชุดโต๊ะปฏิบัติการกลางพร้อมชั้นวางของ (IB1) พร้อมติดตั้งอุปกรณ์ระบบไฟฟ้า และระบบแก๊สสำหรับปฏิบัติการทางจุลชีววิทยา ขนาดโต๊ะโดยประมาณ (ยาว x กว้าง x สูง) ๔,๕๐๐ x ๑,๕๐๐ x ๘๐๐ มิลลิเมตร จำนวน ๖ ตัว (หมายเหตุ: ขนาดอาจมีค่าแตกต่างจากเกณฑ์ที่กำหนดไม่เกิน ± 0.1 เมตร ตามความเหมาะสมของลักษณะพื้นที่ห้องปฏิบัติการที่ติดตั้ง แต่จะต้องไม่ส่งผลกระทบต่อการใช้งานหรือทำให้คุณภาพต่ำกว่าที่กำหนด) รายละเอียด ดังนี้

๔.๒.๑.๑) พื้นโต๊ะปฏิบัติการ (Work Top)

๔.๒.๑.๑.๑) พื้นโต๊ะปฏิบัติการ (WORK TOP) ผลิตจากวัสดุพิเศษ โดยทำจากวัสดุ SOLID PHENOLIC CORE ชนิด LAB GRADE TYPE ที่มีความหนาไม่น้อยกว่า ๑๖ มิลลิเมตร ชุบเคลือบ PHENOLIC RESIN (PHENOL FORMALDEHYDE RESIN) สามารถทนรอยขีดข่วนและแรงกระแทกได้ดี ทำให้พื้นโต๊ะมีคุณสมบัติทนต่อกรด-ด่าง ตัวทำละลายและสารเคมีทั่วไปได้เป็นอย่างดี เป็นผลิตภัณฑ์ที่ผ่านการทดสอบ IMPACT RESISTANCE ตามมาตรฐาน EN438 พร้อมแนบเอกสารเพื่อประกอบการพิจารณา

๔.๒.๑.๑.๒) ด้านขอบ TOP ของพื้นโต๊ะมีการทำ Profile พร้อมระบบป้องกันการไหลย้อนกลับของน้ำและสารเคมีเข้าตัวตู้ (WATER DROP)

๔.๒.๑.๒) โครงสร้างโต๊ะและตัวตู้ (CUPBOARD)

โครงของโต๊ะปฏิบัติการทำด้วยเหล็กกล่อง ขนาดไม่น้อยกว่า ๑" x ๒" (กว้าง x ยาว) หนาไม่น้อยกว่า ๒ มิลลิเมตร ผิวเหล็กเคลือบด้วยซิงค์และเคลือบทับด้วยฟอสเฟต (Phosphate Dating) และผิวเหล็กทุกด้านทั้งด้านในและด้านนอกพ่นทับด้วยสีอีพ็อกซี ชนิดสีผง (Conductive Power Coated Paintwork) โดยเป็นแบบอีเล็คโตรสติก โดยผ่านกระบวนการอบสีที่ความร้อน ไม่น้อยกว่า ๒๐๐ องศาเซลเซียส ที่ปลายขามีนี้อัดปรับระดับขนาดไม่น้อยกว่า ๓ หุน ปลายนี้อัดหุ้มด้วยพลาสติก

๔.๑.๑.๒.๑) ตัวตู้ (CUPBOARD) ทำด้วยวัสดุไม้ปาร์ติเกิล E1 พร้อมเอกสารแสดงจากผู้จำหน่าย หรือวัสดุอื่นที่มีคุณสมบัติดีกว่า มีความหนาไม่น้อยกว่า ๑๖ มิลลิเมตร ด้านหน้าต้องปิดขอบด้วยพีวีซี หนาไม่น้อยกว่า ๒ มิลลิเมตร ด้วยกาวกันน้ำ ชนิด HOT MELT GRADE A และมีผลการทดสอบการบวมน้ำจากบริษัทผู้ผลิต

๔.๑.๑.๒.๒) ชั้นวางของภายในตู้ (CUPBOARD) สามารถปรับระดับได้ ๕ ระดับ ทำด้วยไม้ปาร์ติเกิล E1 หรือวัสดุอื่นที่มีคุณสมบัติดีกว่า มีความหนาไม่น้อยกว่า ๑๖ มิลลิเมตร ชั้นวางของต้องสามารถรับน้ำหนักต่อชั้นได้ไม่น้อยกว่า ๓๐ กิโลกรัม

๔.๑.๑.๒.๓) การต่อยึดประกอบตัวตู้ใช้ระบบ FULLY KNOCK DOWN SYSTEM ด้วยวิธี Directra Screws ซึ่งจะทำให้ตัวตู้มีความแข็งแรง สามารถถอดประกอบตัวตู้ทุกชิ้นส่วนใหม่ได้โดยไม่ทำให้ตัวตู้ได้รับความเสียหายและสะดวกในการซ่อมบำรุง พร้อมปิดด้วย Plastic Cap เพื่อป้องกันสนิมจากไอระเหยสารเคมี อุปกรณ์ต้องเป็นผลิตภัณฑ์ของบริษัทที่ได้รับมาตรฐาน ISO 9001 พร้อมแสดงเอกสารเพื่อประกอบการพิจารณา

๔.๑.๑.๒.๔) การประกอบต้องเป็นระบบสำเร็จรูป (MODULAR UNIT SYSTEM) โดยไม่ใช้วิธีการยิงลวด หรือสกรูเกลียวปล้อย

๔.๑.๑.๒.๕) โครงสร้างต้องสามารถรับน้ำหนักได้ไม่น้อยกว่า ๖๐๐ กิโลกรัม ต่อ ๑ ตารางเมตร เป็นเวลา ๒ ชั่วโมง พร้อมแนบเอกสารผลการทดสอบการรับน้ำหนักจากหน่วยงานราชการที่น่าเชื่อถือเพื่อประกอบการพิจารณา

๔.๑.๑.๒.๖) ส่วนหน้าบาน และหน้าลิ้นชัก ทำด้วยไม้ปาร์ติเกิล E1 มีความหนาไม่น้อยกว่า ๑๖ มิลลิเมตร ปิดขอบด้วยพีวีซี ด้วยกาวกันน้ำ ชนิด HOT MELT GRADE A พร้อมทั้งลบบวมเพื่อความเรียบร้อย

๔.๒.๑.๓) มือจับเปิด-ปิด

๔.๒.๑.๓.๑) มือจับทำด้วยพีวีซี หรือวัสดุอื่นที่มีความคงทนต่อสารเคมี

๔.๒.๑.๓.๒) มีช่องใส่ป้ายบอกรายการ (CARD LABEL) ที่มีแผ่นพลาสติก LABEL COVER MASK ขนาดไม่น้อยกว่า ๓๐ x ๕๙ x ๓ มิลลิเมตร ที่ทำจากพลาสติก ACRYLIC ปิดครอบป้องกัน แผ่นป้ายเปียกชื้นหรือเปรอะเปื้อน

๔.๒.๑.๔) กุญแจลิค

๔.๒.๑.๔.๑) กุญแจลิคเป็นชนิด MASTER KEY ชนิดจำนวนเบอร์ไม่ซ้ำกัน ๓,๐๐๐ เบอร์

๔.๒.๑.๔.๒) ใ้กุญแจสามารถถอดออกเปลี่ยนได้ด้วยดอกกุญแจถอดได้ (REMOVAL KEY)

๔.๒.๑.๔.๓) ดอกกุญแจผลิตจากทองเหลืองชุบนิเกิล

๔.๒.๑.๔.๔) เป็นผลิตภัณฑ์ของบริษัทที่ได้รับมาตรฐาน ISO 9001

๔.๒.๑.๕) บานพับ

๔.๒.๑.๕.๑) บานพับเป็นบานสปริงลิคทำด้วยโลหะชุบนิเกิล สามารถเปิดได้ไม่น้อยกว่า ๑๑๐ องศา มีขนาดมาตรฐาน ๓๕ มิลลิเมตร

๔.๒.๑.๕.๒) เป็นชนิด (SLIDE ON) ที่เสียบลิคเข้ากับแป้นขารองหนุนและปรับบานซ้าย-ขวา โดยไม่ต้องคลายสกรู

๔.๒.๑.๕.๓) มีฝาปิด ๒ ชั้นที่ชุดแขนบานพับกับชุดลูกถ้วยเพื่อป้องกันไอสารเคมี

๔.๒.๑.๕.๔) มีแผ่น plate ชุบโครเมียม รองกอนติดตั้งบานพับกับตัวตู้ เพื่อเพิ่มความแข็งแรง ไม่ทำให้ประตูดกเมื่อใช้งานเป็นเวลานาน

๔.๒.๑.๕.๕) สามารถรองรับการใช้งานไม่น้อยกว่า ๔๐,๐๐๐ รอบ และเป็นผลิตภัณฑ์ของบริษัทที่ได้รับมาตรฐาน ISO 9001 พร้อมแนบเอกสารผลการทดสอบจากหน่วยงานเอกชนหรือราชการที่น่าเชื่อถือเพื่อประกอบการพิจารณา

๔.๒.๑.๖) ชุดรางลิ้นชัก

๔.๒.๑.๖.๑) รางลื่นชักเป็นระบบปิดได้ด้วยตัวเอง (SELF-CLOSING SYSTEM) ทำให้ลื่นชักจะไหลกลับเองโดยอัตโนมัติ

๔.๒.๑.๖.๒) ตัวรางลื่นชักเป็นโลหะชุบอีพ็อกซี่ (EPOXY COATED) พร้อมทั้งเป็นรางระบบ DOUBLE STOP โดยเมื่อถึงลื่นชักออกมาจนสุด ลื่นชักจะไม่หลุดออกมา

๔.๒.๑.๖.๓) ลูกลื่นทำจากพลาสติกชนิดดูดซับเสียง เมื่อเลื่อนลื่นชักจะมีเสียงเบาและลื่น

๔.๒.๑.๖.๔) สามารถรองรับการใช้งานไม่น้อยกว่า ๖๐,๐๐๐ รอบ และเป็นผลิตภัณฑ์ของบริษัทที่ได้รับมาตรฐาน ISO 9001 พร้อมแนบเอกสารผลการทดสอบจากหน่วยงานเอกชนหรือราชการที่น่าเชื่อถือเพื่อประกอบการพิจารณา

๔.๒.๑.๗) ปลั๊กไฟฟ้าบนโต๊ะปฏิบัติการ

ชนิด ๓ สาย ๒ เต้าเสียบ จำนวนไม่น้อยกว่า ๑๐ ชุดต่อโต๊ะปฏิบัติการ สามารถเสียบได้ทั้งกลมและแบนในตัวเดียวกัน พร้อมสายดินเป็นผลิตภัณฑ์ที่ได้รับมาตรฐาน IEC 60884-1, IEC 60906-1 หรือ IEC 60906-2 หรือมาตรฐานอื่นที่เทียบเท่าไม่ต่ำกว่านี้ โดยปลั๊กไฟถูกติดตั้งภายในกล่องโพลีโพรพิลีน (PP) เพื่อความสะดวกในการใช้งาน สามารถทนต่อกรด - ด่างได้ดี พร้อมติดตั้งให้ใช้งานได้

๔.๒.๑.๘) ชั้นวางของบนโต๊ะปฏิบัติการ

๔.๒.๑.๘.๑) ชั้นวางเป็นโครงสร้างทำด้วยไม้ปาร์ติเกิล มีความหนาไม่น้อยกว่า ๑๖ มิลลิเมตร

๔.๒.๑.๘.๒) พื้นที่ส่วนวางของ ไม้ปาร์ติเกิล มีความหนาไม่น้อยกว่า ๑๖ มิลลิเมตร สามารถทนต่อการกัดกร่อนได้ดี

๔.๒.๑.๙) อุปกรณ์ระบบไฟฟ้าภายในห้อง

๔.๒.๑.๙.๑) ติดตั้งตู้โหลดเซ็นเตอร์ควบคุมไฟฟ้า ๓ เฟส ๔ สาย แบบ ๓๐ ช่อง อุปกรณ์ที่ใช้ต้องได้มาตรฐาน IEC60439-1 และ มอก. ๑๔๓๖-๒๕๔๐ สามารถใช้อุปกรณ์เสริม Key lock แบบ Key-like ได้ เพื่อป้องกันการเปิด ปิดตู้ และผู้ผลิตต้องทำการเดินสายไฟ ๓ เฟส ไปยังจุดที่จะใช้งานภายในห้องปฏิบัติการเคมีอย่างครบถ้วน

๔.๒.๑.๙.๒) ติดตั้งตู้คอนซูเมอร์ยูนิต ความคุมไฟฟ้า ๑ เฟส แบบ ๑๘ ช่อง อุปกรณ์ที่ใช้ ต้องได้รับมาตรฐาน IEC60439-1 และ มอก. ๑๔๓๖-๒๕๕๐ อุปกรณ์สามารถทนกระแสลัดวงจร ได้ และรองรับการใช้งานแบบ Plug on เพื่อใช้ควบคุมปลั๊กไฟที่อยู่บนโต๊ะปฏิบัติการ รวมทั้งเดิน สายไฟไปยังจุดอื่นๆที่ใช้งานภายในห้องอย่างครบถ้วน

๔.๒.๑.๙.๓) การติดตั้งระบบไฟฟ้า โดยใช้ท่อร้อยสายไฟฟ้าชนิดโลหะบาง EMT

๔.๒.๑.๙.๔) การติดตั้งระบบไฟฟ้า เป็นไปตามมาตรฐานการติดตั้งทางไฟฟ้าสำหรับ ประเทศไทย ฉบับปัจจุบัน

๔.๒.๒) ชุดโต๊ะปฏิบัติการติดผนัง พร้อมติดตั้งอุปกรณ์ระบบไฟฟ้า (WB1 และ WB2)

ขนาดโต๊ะโดยประมาณ (ยาว x กว้าง x สูง) ขนาด ๑๐,๒๕๐ x ๗๕๐ x ๘๐๐ มิลลิเมตร (WB1) และ ขนาด ๓,๖๐๐ x ๗๕๐ x ๘๐๐ เมตร (WB2) จำนวน ๑ ชุด (หมายเหตุ : ขนาดอาจมีค่าแตกต่างจากเกณฑ์ ที่กำหนดไม่เกิน ± 0.1 เมตร ตามความเหมาะสมของลักษณะพื้นที่ห้องปฏิบัติการที่ติดตั้ง แต่จะต้องไม่ ส่งผลต่อการใช้งานหรือทำให้คุณภาพต่ำกว่าที่กำหนด) รายละเอียด ดังนี้

๔.๒.๒.๑) พื้นโต๊ะปฏิบัติการ (WORK TOP)

๔.๒.๒.๑.๑) พื้นโต๊ะปฏิบัติการ (WORK TOP) ผลิตจากวัสดุพิเศษ โดยทำจากวัสดุ SOLID PHENOLIC CORE ชนิด LAB GRADE TYPE ที่มีความหนาไม่น้อยกว่า ๑๖ มิลลิเมตร ชูเคลือบ PHENOLIC RESIN (PHENOL FORMALDEHYDE RESIN) สามารถทนรอยขีดข่วนและแรงกระแทกได้ ดี ทำให้พื้นโต๊ะมีคุณสมบัติทนต่อกรด-ด่าง ตัวทำละลายและสารเคมีทั่วไปได้เป็นอย่างดี เป็น ผลิตภัณฑ์ที่ผ่านการทดสอบ IMPACT RESISTANCE ตามมาตรฐาน EN438 พร้อมแนบเอกสารเพื่อ ประกอบการพิจารณา

๔.๒.๒.๑.๒) ด้านขอบ TOP ของพื้นโต๊ะมีการทำ Profile พร้อมระบบป้องกันการไหล ย้อนกลับของน้ำและสารเคมีเข้าตัวตู้ (WATER DROP)

๔.๒.๒.๑.๓) ด้านบนของ WORK TOP มีบัวกันน้ำ (WALL SEALING) ติดอยู่ระหว่างด้านบน ของ WORK TOP กับผนังห้องเพื่อกันฝุ่นและกันน้ำที่จะไหลย้อนกลับไปด้านหลังตัวตู้

๔.๒.๒.๒) โครงสร้างโต๊ะและตัวตู้ (CUPBOARD)

โครงของโต๊ะปฏิบัติการทำด้วยเหล็กกล่อง ขนาดไม่น้อยกว่า ๑" x ๒" (กว้าง x ยาว) หนาไม่น้อยกว่า ๒ มิลลิเมตร ผิวเหล็กเคลือบด้วยซิงค์และเคลือบทับด้วยฟอสเฟต (Phosphate Dating) และผิวเหล็กทุกด้านทั้งด้านในและด้านนอกพ่นทับด้วยสีอีพ็อกซี ชนิดสีผง (Conductive Power Coated Paintwork) โดยเป็นแบบอีเล็คโตรสติก โดยผ่านกระบวนการอบสีที่ความร้อน ไม่น้อยกว่า ๒๐๐ องศาเซลเซียส ที่ปลายขามีนี้อัดปรับระดับขนาดไม่น้อยกว่า ๓ หุน ปลายนี้อัดหุ้มด้วยพลาสติก

๔.๒.๒.๒.๑) ตัวตู้ (CUPBOARD) ทำด้วยวัสดุไม้ปาร์ติเกิล E1 พร้อมเอกสารแสดงจากผู้จำหน่าย หรือวัสดุอื่นที่มีคุณสมบัติดีกว่ามีความหนาไม่น้อยกว่า ๑๖ มิลลิเมตร ด้านหน้าต้องปิดขอบด้วยพีวีซี หนาไม่น้อยกว่า ๒ มิลลิเมตร ด้วยกาวกันน้ำ ชนิด HOT MELT GRADE A และมีผลการทดสอบการบวมน้ำจากบริษัทผู้ผลิต

๔.๒.๒.๒.๒) ชั้นวางของภายในตู้ (CUPBOARD) สามารถปรับระดับได้ ๕ ระดับ ทำด้วยไม้ปาร์ติเกิล E1 ที่มีคุณสมบัติดีกว่ามีความหนาไม่น้อยกว่า ๑๖ มิลลิเมตร ชั้นวางของต้องสามารถรับน้ำหนักต่อชั้นได้ไม่น้อยกว่า ๓๐ กิโลกรัม

๔.๒.๒.๒.๓) การต่อยึดประกอบตัวตู้ใช้ระบบ FULLY KNOCK DOWN SYSTEMS ซึ่งจะทำให้ตัวตู้มีความแข็งแรง สามารถถอดประกอบตัวตู้ทุกชิ้นส่วนใหม่ได้โดยไม่ทำให้ตัวตู้ได้รับความเสียหายและสะดวกในการซ่อมบำรุง พร้อมปิดด้วย Plastic Cap เพื่อป้องกันสนิมจากไอระเหยสารเคมี อุปกรณ์ต้องเป็นผลิตภัณฑ์ของบริษัทที่ได้รับมาตรฐาน ISO 9001 พร้อมแสดงเอกสารเพื่อประกอบการพิจารณา

๔.๒.๒.๒.๔) การประกอบต้องเป็นระบบสำเร็จรูป (MODULAR UNIT SYSTEM) โดยไม่ใช้วิธีการยิงลวดหรือสกรูเกลียวพล้อย

๔.๒.๒.๒.๕) โครงสร้างต้องสามารถรับน้ำหนักได้ไม่น้อยกว่า ๖๐๐ กิโลกรัม ต่อ ๑ ตารางเมตร เป็นเวลา ๒ ชั่วโมง พร้อมแนบเอกสารผลการทดสอบการรับน้ำหนักจากหน่วยงานราชการที่น่าเชื่อถือเพื่อประกอบการพิจารณา

๔.๒.๒.๒.๖) ส่วนหน้าบาน และหน้าลิ้นชัก ทำด้วยไม้ปาร์ติเกิล E1 มีความหนาไม่น้อยกว่า ๑๖ มิลลิเมตร ปิดขอบด้วยพีวีซี ด้วยกาวกันน้ำ ชนิด HOT MELT GRADE A พร้อมทั้งลบบวมเพื่อความเรียบร้อย

๔.๒.๒.๓) มือจับเปิด-ปิด

๔.๒.๒.๓.๑) มือจับทำด้วยพีวีซี หรือวัสดุอื่นที่มีความคงทนต่อสารเคมี

๔.๒.๒.๓.๒) มีช่องใส่ป้ายบอกรายการ (CARD LABEL) ที่มีแผ่นพลาสติก LABEL COVER MASK ขนาดไม่น้อยกว่า ๓๐ x ๕๙ x ๓ มิลลิเมตร ที่ทำจากพลาสติก ACRYLIC ปิดครอบป้องกัน แผ่นป้ายเปียกชื้นหรือเปรอะเปื้อน

๔.๒.๒.๔) กุญแจล็อก

๔.๒.๒.๔.๑) กุญแจล็อกเป็นชนิด MASTER KEY ชนิดจำนวนเบอร์ไม่ซ้ำกัน ๓,๐๐๐ เบอร์

๔.๒.๒.๔.๒) ใ้กุญแจสามารถถอดออกเปลี่ยนได้ด้วยดอกกุญแจถอดได้ (REMOVAL KEY)

๔.๒.๒.๔.๓) ดอกกุญแจผลิตจากทองเหลืองชุบนิเกิล

๔.๒.๒.๔.๔) เป็นผลิตภัณฑ์ของบริษัทที่ได้รับมาตรฐาน ISO 9001

๒.๔.๒.๕) บานพับ

๔.๒.๒.๕.๑) บานพับเป็นบานสปริงล็อกทำด้วยโลหะชุบนิเกิล สามารถเปิดได้ไม่น้อยกว่า ๑๑๐ องศา มีขนาดมาตรฐาน ๓๕ มิลลิเมตร

๔.๒.๒.๕.๒) เป็นชนิด (SLIDE ON) ที่เสียบล็อกเข้ากับแป้นขารองหนุนและปรับบานซ้าย-ขวา โดยไม่ต้องคลายสกรู

๔.๒.๒.๕.๓) มีฝาปิด ๒ ชั้นที่ชุดแขนบานพับกับชุดลูกถ้วยเพื่อป้องกันไอสารเคมี

๔.๒.๒.๕.๔) มีแผ่น plate ชุบโครเมียม รองกอนติดตั้งบานพับกับตัวตู้ เพื่อเพิ่มความแข็งแรง ไม่ทำให้ประตูดกเมื่อใช้งานเป็นเวลานาน

๔.๒.๒.๕.๕) สามารถรองรับการใช้งานไม่น้อยกว่า ๔๐,๐๐๐ รอบ และเป็นผลิตภัณฑ์ของบริษัทที่ได้รับมาตรฐาน ISO 9001 พร้อมแนบเอกสารผลการทดสอบจากหน่วยงานเอกชนหรือราชการที่น่าเชื่อถือเพื่อประกอบการพิจารณา

๔.๒.๒.๖) ชุดรางลิ้นชัก

๔.๒.๒.๖.๑) รางลื่นชักเป็นระบบปิดได้ด้วยตัวเอง (SELF-CLOSING SYSTEM) ทำให้ลื่นชักจะไหลกลับเองโดยอัตโนมัติ

๔.๒.๒.๖.๒) ตัวรางลื่นชักเป็นโลหะชุบอีพ็อกซี่ (EPOXY COATED) พร้อมทั้งเป็นรางระบบ DOUBLE STOP โดยเมื่อดึงลื่นชักออกมาจนสุด ลื่นชักจะไม่หลุดออกมา

๔.๒.๒.๖.๓) ลูกล้อทำจากพลาสติกชนิดดูดซับเสียง เมื่อเลื่อนลื่นชักจะมีเสียงเบาและลื่น

๔.๒.๒.๖.๔) สามารถรองรับการใช้งานไม่น้อยกว่า ๖๐,๐๐๐ รอบ และเป็นผลิตภัณฑ์ของบริษัทที่ได้รับมาตรฐาน ISO 9001 พร้อมแนบเอกสารผลการทดสอบจากหน่วยงานเอกชนหรือราชการที่น่าเชื่อถือเพื่อประกอบการพิจารณา

๔.๒.๒.๗) ปลั๊กไฟฟ้า

ชนิด ๓ สาย ๒ เต้าเสียบ จำนวนไม่น้อยกว่า ๗ ชุดสำหรับโต๊ะ WB1 และจำนวนไม่น้อยกว่า ๒ ชุดสำหรับโต๊ะ WB2 สามารถเสียบได้ทั้งกลมและแบนในตัวเดียวกัน พร้อมสายดินเป็นผลิตภัณฑ์ที่ได้รับมาตรฐาน IEC 60884-1, IEC 60906-1 หรือ IEC 60906-2 หรือมาตรฐานอื่นที่เทียบเท่าไม่ต่ำกว่านี้ โดยปลั๊กไฟถูกติดตั้งภายในกล่องโพลีโพรพิลีน (PP) เพื่อความสะดวกในการใช้งาน สามารถทนต่อกรด - ด่างได้ดี พร้อมติดตั้งให้ใช้งานได้

๔.๒.๓) ชุดโต๊ะปฏิบัติการติดผนังพร้อมตู้อ่างน้ำ (WB3) พร้อมติดตั้งระบบไฟฟ้าและระบบน้ำดี-น้ำทิ้ง

ขนาดโต๊ะโดยประมาณ (ยาว x กว้าง x สูง) ขนาด ๖.๒๕๐ x ๗.๕๐ x ๘๐๐ เมตร จำนวน ๑ ชุด (หมายเหตุ : ขนาดอาจมีค่าแตกต่างจากเกณฑ์ที่กำหนดไม่เกิน ± 0.1 เมตร ตามความเหมาะสมของลักษณะพื้นที่ห้องปฏิบัติการที่ติดตั้ง แต่จะต้องไม่ส่งผลกระทบต่อการใช้งานหรือทำให้คุณภาพต่ำกว่าที่กำหนด) รายละเอียด ดังนี้

๔.๒.๓.๑) พื้นโต๊ะปฏิบัติการ (WORK TOP)

๔.๒.๓.๑.๑) พื้นโต๊ะปฏิบัติการ (WORK TOP) ผลิตจากวัสดุพิเศษ โดยทำจากวัสดุ SOLID PHENOLIC CORE ชนิด LAB GRADE TYPE ที่มีความหนาไม่น้อยกว่า 16 มิลลิเมตร ชุบเคลือบ PHENOLIC RESIN (PHENOL FORMALDEHYDE RESIN) สามารถทนรอยขีดข่วนและแรงกระแทกได้ดี ทำให้พื้นโต๊ะมีคุณสมบัติทนต่อกรด-ด่าง ตัวทำละลายและสารเคมีทั่วไปได้เป็นอย่างดี เป็น

ผลิตภัณฑ์ที่ผ่านการทดสอบ IMPACT RESISTANCE ตามมาตรฐาน EN438 พร้อมแนบเอกสารเพื่อประกอบการพิจารณา

๔.๒.๓.๑.๒) ด้านขอบ TOP ของพื้นโต๊ะมีการทำ Profile พร้อมระบบป้องกันการไหลย้อนกลับของน้ำและสารเคมีเข้าตัวตู้ (WATER DROP)

๔.๒.๓.๑.๓) ด้านบนของ WORK TOP มีบัวกันน้ำ (WALL SEALING) ติดอยู่ระหว่างด้านบนของ WORK TOP กับผนังห้องเพื่อกันฝุ่นและกันน้ำที่จะไหลย้อนกลับไปด้านหลังตัวตู้

๔.๒.๓.๒) โครงสร้างตัวตู้ (CUPBOARD)

๔.๒.๓.๒.๑) ตัวตู้ (CUPBOARD) ทำด้วยวัสดุไม้ปาร์ติเกิล E1 พร้อมเอกสารแสดงจากผู้จำหน่าย หรือวัสดุอื่นที่มีคุณสมบัติดีกว่ามีความหนาไม่น้อยกว่า ๑๖ มิลลิเมตร ด้านหน้าต้องปิดขอบด้วยพีวีซี หนาไม่น้อยกว่า ๒ มิลลิเมตร ด้วยกาวกันน้ำ ชนิด HOT MELT GRADE A และมีผลการทดสอบการบวมน้ำจากบริษัทผู้ผลิต

๔.๒.๓.๒.๒) ชั้นวางของภายในตู้ (CUPBOARD) สามารถปรับระดับได้ ๕ ระดับ ทำด้วยไม้ปาร์ติเกิล E1 ที่มีคุณสมบัติดีกว่ามีความหนาไม่น้อยกว่า ๑๖ มิลลิเมตร ชั้นวางของต้องสามารถรับน้ำหนักต่อชั้นได้ไม่น้อยกว่า ๓๐ กิโลกรัม

๔.๒.๓.๒.๓) การต่อยึดประกอบตัวตู้ใช้ระบบ FULLY KNOCK DOWN SYSTEMS ด้วยวิธี Directra Screws ซึ่งจะทำให้ตัวตู้มีความแข็งแรง สามารถถอดประกอบตัวตู้ทุกชิ้นส่วนใหม่ได้โดยไม่ทำให้ตัวตู้ได้รับความเสียหายและสะดวกในการซ่อมบำรุง พร้อมปิดด้วย Plastic Cap เพื่อป้องกันสนิมจากไอระเหยสารเคมี อุปกรณ์ต้องได้รับการรับรองมาตรฐาน ISO 9001 พร้อมแสดงเอกสารเพื่อประกอบการพิจารณา

๔.๒.๓.๒.๔) การประกอบต้องเป็นระบบสำเร็จรูป (MODULAR UNIT SYSTEM) โดยไม่ใช้วิธีการยิงลวดหรือสกรูเกลียวปล้อย

๔.๒.๓.๒.๕) ส่วนหน้าบาน และหน้าลิ้นชัก ทำด้วยไม้ปาร์ติเกิล E1 มีความหนาไม่น้อยกว่า ๑๖ มิลลิเมตร ปิดขอบด้วยพีวีซี ด้วยกาวกันน้ำ ชนิด HOT MELT GRADE A พร้อมทั้งลบมุมเพื่อความเรียบร้อย

๔.๒.๓.๓) มือจับเปิด-ปิด

๔.๒.๓.๓.๑) มีฉนวนทำด้วยฟิวส์ หรือวัสดุอื่นที่มีความคงทนต่อสารเคมี

๔.๒.๓.๓.๒) มีช่องใส่ป้ายบอกรายการ (CARD LABEL) ที่มีแผ่นพลาสติก LABEL COVER MASK ขนาดไม่น้อยกว่า ๓๐ x ๕๙ x ๓ มิลลิเมตร ที่ทำจากพลาสติก ACRYLIC ปิดครอบป้องกัน แผ่นป้ายเปียกชื้นหรือเปรอะเปื้อน

๔.๒.๓.๔) กุญแจล็อก

๔.๒.๓.๔.๑) กุญแจล็อกเป็นชนิด MASTER KEY ชนิดจำนวนเบอร์ไม่ซ้ำกัน ๓,๐๐๐ เบอร์

๔.๒.๓.๔.๒) ใ้กุญแจสามารถถอดออกเปลี่ยนได้ด้วยดอกกุญแจถอดได้ (REMOVAL KEY)

๔.๒.๓.๔.๓) ดอกกุญแจผลิตจากทองเหลืองชุบนิเกิล

๔.๒.๓.๔.๔) เป็นผลิตภัณฑ์ของบริษัทที่ได้รับมาตรฐาน ISO 9001

๔.๒.๓.๕) ขาตู้ชนิดปรับระดับ

๔.๒.๓.๕.๑) ขาตู้เป็นพลาสติกชนิด ABS ที่สามารถปรับระดับความสูง-ต่ำได้

๔.๒.๓.๕.๒) ภายนอกของขาทำด้วยวัสดุไม้อัดหรือวัสดุอื่นที่มีคุณสมบัติดีกว่า มีความหนาไม่น้อยกว่า ๑๐ มิลลิเมตร ปิดทับด้วยแผ่นลามิเนท (LAMINATED) ด้วยกาวกันน้ำ (HOT MELT) สูงประมาณ ๑๐ เซนติเมตร สามารถถอดออกมาทำความสะอาดได้พื้นตู้ได้

๔.๒.๓.๕.๓) ที่ยึดขาตู้ (CLIPLOCK) ทำด้วยเหล็กแผ่นรีดเย็น เคลือบผิวด้วยเคลือบกันสนิม (ZINC PHOSPHATE COATING) หรือเป็นแผ่นพลาสติกชนิด ABS

๔.๒.๓.๖) บานพับ

๔.๒.๓.๖.๑) บานพับเป็นบานสปริงล็อกทำด้วยโลหะชุบนิเกิล สามารถเปิดได้ไม่น้อยกว่า ๑๑๐ องศา มีขนาดมาตรฐาน ๓๕ มิลลิเมตร

๔.๒.๓.๖.๒) เป็นชนิด (SLIDE ON) ที่เสียบล็อกเข้ากับแขนขาของท่อนและปรับบานซ้าย-ขวา โดยไม่ต้องคลายสกรู

๔.๒.๓.๖.๓) มีฝาปิด ๒ ชั้นที่ชุดแขนบานพับกับชุดลูกถ้วยเพื่อป้องกันไอสารเคมี

๔.๒.๓.๖.๔) มีแผ่น plate ชุบโครเมียม รองก่อนติดตั้งบานพับกับตัวตู้ เพื่อเพิ่มความแข็งแรง ไม่ทำให้ประตูตกเมื่อใช้งานเป็นเวลานาน

๔.๒.๓.๖.๕) สามารถรองรับการใช้งานไม่น้อยกว่า ๘๐,๐๐๐ รอบ และเป็นผลิตภัณฑ์ของบริษัทที่ได้รับมาตรฐาน ISO 9001 พร้อมแนบเอกสารผลการทดสอบจากหน่วยงานเอกชนหรือราชการที่น่าเชื่อถือเพื่อประกอบการพิจารณา

๔.๒.๓.๗) ชุดรางลิ้นชัก

๔.๒.๓.๗.๑) รางลิ้นชักเป็นระบบปิดได้ด้วยตัวเอง (SELF-CLOSING SYSTEM) ทำให้ลิ้นชักจะไหลกลับเองโดยอัตโนมัติ

๔.๒.๓.๗.๒) ตัวรางลิ้นชักเป็นโลหะชุบอีพ็อกซี่ (EPOXY COATED) พร้อมทั้งเป็นรางระบบ DOUBLE STOP โดยเมื่อดึงลิ้นชักออกมาจนสุด ลิ้นชักจะไม่หลุดออกมา

๔.๒.๓.๗.๓) ลูกล้อทำจากพลาสติกชนิดดูดซับเสียง เมื่อเลื่อนลิ้นชักจะมีเสียงเบาและสิ้น

๔.๒.๓.๗.๔) สามารถรองรับการใช้งานไม่น้อยกว่า ๖๐,๐๐๐ รอบ และเป็นผลิตภัณฑ์ของบริษัทที่ได้รับมาตรฐาน ISO 9001 พร้อมแนบเอกสารผลการทดสอบจากหน่วยงานเอกชนหรือราชการที่น่าเชื่อถือเพื่อประกอบการพิจารณา

๔.๒.๓.๘) ตัวตู้ที่ติดตั้งอ่าง (UNIT SINK)

๔.๒.๓.๘.๑) ทำด้วยไม้อัดชนิดกันน้ำหรือวัสดุอื่นที่มีคุณสมบัติดีกว่ามีความหนาไม่น้อยกว่า ๑๕ มิลลิเมตร

๔.๒.๓.๘.๒) ปิดผิวด้วยแผ่นลามิเนทชนิด HIGH PRESSURE LAMINATE หนาไม่น้อยกว่า ๐.๘ มิลลิเมตร ที่ได้รับมาตรฐาน มอก.๑๑๖๓-๒๕๓๖ ทั้ง ๒ ด้าน

๔.๒.๓.๘.๓) ปิดขอบด้วยพีวีซี และเจาะช่องระบายอากาศเพื่อป้องกันความชื้น

๔.๒.๓.๙) ชุดอ่างล้างและก๊อกน้ำ

๔.๒.๓.๙.๑) อ่างล้างทำจากวัสดุไฟเบอร์กลาส (FRP) เกรด Iso Phthalic Resin และผลิตตามมาตรฐานที่กำหนด ขนาดไม่น้อยกว่า ๔๕๕ x ๘๐๐ x ๒๙๕ มิลลิเมตร (OUTSIZE) ความหนา

ไม่น้อยกว่า ๔ มิลลิเมตร ผลิตจากการขึ้นรูปเปิดโมลด์เดียวกัน หากใช้วัสดุไฟเบอร์กลาส (FRP) ต้องแนบเอกสาร MSDS ของเรซินที่ใช้ในการผลิต

๔.๒.๓.๙.๒) ที่หลุมอ่างมีร่องน้ำช่วยในการระบายน้ำ

๔.๒.๓.๙.๓) บริเวณกันอ่างมีลักษณะรูปถ้วย เพื่อดักตะกอนและมีชุดดักตะกอนที่สามารถถอดออกเพื่อนำตะกอน และสิ่งอุดตันต่างๆออกได้

๔.๒.๓.๙.๔) มีที่ดักกลิ่น (BOTTLE TRAP) ทำด้วยวัสดุโพลีโพรพิลีน (PP) การเชื่อมต่ออุปกรณ์ต้องสามารถถอดซ่อมบำรุงหรือประกอบได้ และเป็นผลิตภัณฑ์ที่ได้รับมาตรฐาน ISO 9001

๔.๒.๓.๙.๕) มีก๊อกน้ำ ๓ ทางตั้งพื้น (3-Way Water Tap) แบบก้านผลึก ที่ปลายก๊อกเรียว สามารถสวมต่อกับท่อยางหรือพลาสติก เป็นผลิตภัณฑ์ที่ได้รับมาตรฐาน CE และ EN 817:2008 DIN4109, DIN12898 และ DIN1988 พร้อมแนบเอกสารประกอบการพิจารณา

๔.๒.๓.๙.๖) ตัวก๊อกทำด้วยทองเหลืองพ่นสีอีพ็อกซี่ เป็นก๊อกที่ใช้เฉพาะห้องปฏิบัติการ สามารถทนต่อการกัดกร่อนของสารเคมี ทนแรงดันได้ไม่น้อยกว่า ๑๔๗ PSI และเป็นผลิตภัณฑ์ที่ได้รับมาตรฐาน UL252 และ UL252A, NSF/ANSI 51 พร้อมแนบเอกสารประกอบการพิจารณา

๔.๒.๓.๑๐) ที่แขวนหลอดแก้ว (PEGBBOARD)

๔.๒.๓.๑๐.๑) มีขนาดไม่น้อยกว่า ๕๕๐ x ๗๐๐ มิลลิเมตร

๔.๒.๓.๑๐.๒) ที่แขวนทำด้วยวัสดุโพลีโพรพิลีน (PP) มีที่รองรับน้ำและระบายน้ำด้านล่างของแผงแขวน

๔.๒.๓.๑๐.๓) ฐานแป้นแขวนที่ยึดกับแผ่นหลังแยกคนละส่วนกับก้านแขวน ทั้งสองส่วนทำจากวัสดุโพลีโพรพิลีน (PP) ทนไอสารเคมีได้ดี ตัวก้านแขวนสามารถถอดสลับตำแหน่งตามความต้องการได้ โดยการสไลด์ลึอก

๔.๒.๓.๑๐.๔) วัสดุก้านแขวนผลิตจากการขึ้นรูปโมลด์ มีลักษณะปลายเรียวเล็ก ขนาดก้านแขวนมีความยาวไม่น้อยกว่า ๑๑๐ มิลลิเมตร มีจำนวนที่แขวนไม่น้อยกว่า ๕๒ ที่แขวน

๔.๒.๓.๑๑) ปลั๊กไฟฟ้า

ชนิด ๓ สาย ๒ เต้าเสียบ และมีฝาครอบป้องกันน้ำ จำนวนไม่น้อยกว่า ๓ ชุดต่อโต๊ะปฏิบัติการ สามารถเสียบได้ทั้งกลมและแบนในตัวเดียวกัน พร้อมสายดินเป็นผลิตภัณฑ์ที่ได้รับมาตรฐาน IEC 60884-1, IEC 60906-1 หรือ IEC 60906-2 หรือมาตรฐานอื่นที่เทียบเท่าไม่ต่ำกว่านี้ โดยปลั๊กไฟ ถูกติดตั้งภายในกล่องโพลีโพรพิลีน (PP) เพื่อความสะดวกในการใช้งาน สามารถทนต่อกรด - ด่าง ได้ดี พร้อมติดตั้งให้ใช้งานได้

๔.๒.๓.๑๒) ชุดระบบน้ำดี น้ำทิ้ง

๔.๒.๓.๑๒.๑) ท่อน้ำทิ้งที่ต่อจากซิงค์ ต้องมีขนาดเดียวกับสะดืออ่าง มีความหนาไม่น้อยกว่า ๔ มิลลิเมตร ผลิตจากไฟเบอร์กลาสเสริมแรง FRP (Chemical Resistant Fiber Glass Reinforced Plastics Materials) เกรด Iso Phthalic Resin ซึ่งผลิตตามมาตรฐานที่กำหนด ที่มีความทนทานต่อสารเคมี ต้องแสดงเอกสารวิธีการติดตั้งแต่ละขั้นตอน เพื่อป้องกันการรั่วของน้ำเสีย และท่อรวมของระบบน้ำทิ้งสำหรับเชื่อมต่อกับถังเก็บน้ำทิ้งต้องมีขนาดไม่น้อยกว่า ๔ นิ้ว ซึ่งทำจากวัสดุชนิดเดียวกัน และเชื่อมต่อกับถังเก็บน้ำทิ้ง หลังติดตั้งเสร็จต้องทำการทดสอบการรั่วซึมของท่อ และมีการนำชิ้นงานตัวอย่างที่ใช้ในงานจริงมาแสดงเพื่อประกอบการพิจารณา

๔.๒.๓.๑๒.๒) ท่อน้ำดี ขนาด ๓/๔ นิ้ว เป็นท่อพีวีซี class 13.5 ตรงรอยต่อใช้กาวเชื่อมท่อพีวีซีอย่างดี ทนต่อแรงดันน้ำ

๔.๒.๔) ชุดโต๊ะปฏิบัติการติดผนังพร้อมตู้อ่างน้ำ (WB4) พร้อมติดตั้งระบบไฟฟ้าและระบบน้ำดี-น้ำ

ทิ้ง

ขนาดโต๊ะโดยประมาณ (ยาว x กว้าง x สูง) ขนาด ๑๐.๕๐๐ x ๗.๕๐ x ๘๐๐ เมตร จำนวน ๑ ชุด (หมายเหตุ : ขนาดอาจมีค่าแตกต่างจากเกณฑ์ที่กำหนดไม่เกิน ± 0.1 เมตร ตามความเหมาะสมของลักษณะพื้นที่ห้องปฏิบัติการที่ติดตั้ง แต่จะต้องไม่ส่งผลกระทบต่อการใช้งานหรือทำให้คุณภาพต่ำกว่าที่กำหนด) รายละเอียด ดังนี้

๔.๒.๔.๑) พื้นโต๊ะปฏิบัติการ (WORK TOP)

๔.๒.๔.๑.๑) พื้นโต๊ะปฏิบัติการ (WORK TOP) ผลิตจากวัสดุพิเศษ โดยทำจากวัสดุ SOLID PHENOLIC CORE ชนิด LAB GRADE TYPE ที่มีความหนาไม่น้อยกว่า ๑๖ มิลลิเมตร ชุบเคลือบ PHENOLIC RESIN (PHENOL FORMALDEHYDE RESIN) สามารถทนรอยขีดข่วนและแรงกระแทกได้ดี ทำให้พื้นโต๊ะมีคุณสมบัติทนต่อกรด-ด่าง ตัวทำละลายและสารเคมีทั่วไปได้เป็นอย่างดี เป็น

ผลิตภัณฑ์ที่ผ่านการทดสอบ IMPACT RESISTANCE ตามมาตรฐาน EN438 พร้อมแนบเอกสารเพื่อประกอบการพิจารณา

๔.๒.๔.๑.๒) ด้านขอบ TOP ของพื้นโต๊ะมีการทำ Profile พร้อมระบบป้องกันการไหลย้อนกลับของน้ำและสารเคมีเข้าตัวตู้ (WATER DROP)

๔.๒.๔.๑.๓) ด้านบนของ WORK TOP มีบัวกันน้ำ (WALL SEALING) ติดอยู่ระหว่างด้านบนของ WORK TOP กับผนังห้องเพื่อกันฝุ่นและกันน้ำที่จะไหลย้อนกลับไปด้านหลังตัวตู้

๔.๒.๔.๒) โครงสร้างโต๊ะและตัวตู้ (CUPBOARD)

๔.๒.๔.๒.๑) ตัวตู้ (CUPBOARD) ทำด้วยวัสดุไม้ปาร์ติเกิล E1 พร้อมเอกสารแสดงจากผู้จำหน่าย หรือวัสดุอื่นที่มีคุณสมบัติดีกว่ามีความหนาไม่น้อยกว่า ๑๖ มิลลิเมตร ด้านหน้าต้องปิดขอบด้วยพีวีซี หนาไม่น้อยกว่า ๒ มิลลิเมตร ด้วยกาวกันน้ำ ชนิด HOT MELT GRADE A และมีผลการทดสอบการบวมน้ำจากบริษัทผู้ผลิต

๔.๒.๔.๒.๒) ชั้นวางของภายในตู้ (CUPBOARD) สามารถปรับระดับได้ ๕ ระดับ ทำด้วยไม้ปาร์ติเกิล E1 ที่มีคุณสมบัติดีกว่ามีความหนาไม่น้อยกว่า ๑๖ มิลลิเมตร ชั้นวางของต้องสามารถรับน้ำหนักต่อชั้นได้ไม่น้อยกว่า ๓๐ กิโลกรัม

๔.๒.๔.๒.๓) การต่อยึดประกอบตัวตู้ใช้ระบบ FULLY KNOCK DOWN SYSTEMS ด้วยวิธี Directra Screws ซึ่งจะทำให้ตัวตู้มีความแข็งแรง สามารถถอดประกอบตัวตู้ทุกชิ้นส่วนใหม่ได้โดยไม่ทำให้ตัวตู้ได้รับความเสียหายและสะดวกในการซ่อมบำรุง พร้อมปิดด้วย Plastic Cap เพื่อป้องกันสนิมจากไอระเหยสารเคมี อุปกรณ์ต้องได้รับการรับรองมาตรฐาน ISO 9001 พร้อมแสดงเอกสารเพื่อประกอบการพิจารณา

๔.๒.๔.๒.๔) การประกอบต้องเป็นระบบสำเร็จรูป (MODULAR UNIT SYSTEM) โดยไม่ใช้วิธีการยิงลวดหรือสกรูเกลียวปล้อย

๔.๒.๔.๒.๕) ส่วนหน้าบาน และหน้าลิ้นชัก ทำด้วยไม้ปาร์ติเกิล E1 มีความหนาไม่น้อยกว่า ๑๖ มิลลิเมตร ปิดขอบด้วยพีวีซี ด้วยกาวกันน้ำ ชนิด HOT MELT GRADE A พร้อมทั้งลบบวมเพื่อความเรียบร้อย

๔.๒.๔.๓) มือจับเปิด-ปิด

๔.๒.๔.๓.๑) มือจับทำด้วยพีวีซี หรือวัสดุอื่นที่มีความคงทนต่อสารเคมี

๔.๒.๔.๓.๒) มีช่องใส่ป้ายบอกรายการ (CARD LABEL) ที่มีแผ่นพลาสติก LABEL COVER MASK ขนาดไม่น้อยกว่า ๓๐ x ๔๙ x ๓ มิลลิเมตร ที่ทำจากพลาสติก ACRYLIC ปิดครอบป้องกัน แผ่นป้ายเบียดขึ้นหรือเปราะเปื้อน

๔.๒.๔.๔) กุญแจลิ็อค

๔.๒.๔.๔.๑) กุญแจลิ็อคเป็นชนิด MASTER KEY ชนิดจำนวนเบอร์ไม่ซ้ำกัน ๓,๐๐๐ เบอร์

๔.๒.๔.๔.๒) ใส่กุญแจสามารถถอดออกเปลี่ยนได้ด้วยดอกกุญแจถอดใส่ (REMOVAL KEY)

๔.๒.๔.๔.๓) ดอกกุญแจผลิตจากทองเหลืองชุบนิเกิล

๔.๒.๔.๔.๔) เป็นผลิตภัณฑ์ของบริษัทที่ได้รับมาตรฐาน ISO 9001

๔.๒.๔.๕) ขาตู้ชนิดปรับระดับ

๔.๒.๔.๕.๑) ขาตู้เป็นพลาสติกชนิด ABS ที่สามารถปรับระดับความสูง-ต่ำได้

๔.๒.๔.๕.๒) ภายนอกของขาทำด้วยวัสดุไม้อัดหรือวัสดุอื่นที่มีคุณสมบัติดีกว่า มีความหนาไม่น้อยกว่า ๑๐ มิลลิเมตร ปิดทับด้วยแผ่นลามิเนต (LAMINATED) ด้วยกาวกันน้ำ (HOT MELT) สูงประมาณ ๑๐ เซนติเมตร สามารถถอดออกมาทำความสะอาดได้พื้นตู้ได้

๔.๒.๔.๕.๓) ที่ยึดขาตู้ (CLIPLOCK) ทำด้วยเหล็กแผ่นรีดเย็น เคลือบผิวด้วยเคลือบกันสนิม (ZINC PHOSPHATE COATING) หรือเป็นแผ่นพลาสติกชนิด ABS

๔.๒.๔.๖) บานพับ

๔.๒.๔.๖.๑) บานพับเป็นบานสปริงลิ็อคทำด้วยโลหะชุบนิเกิล สามารถเปิดได้ไม่น้อยกว่า ๑๑๐ องศา มีขนาดมาตรฐาน ๓๕ มิลลิเมตร

๔.๒.๔.๖.๒) เป็นชนิด (SLIDE ON) ที่เสียบลิ็อคเข้ากับแป้นขารองหนุนและปรับบานซ้าย-ขวา โดยไม่ต้องคลายสกรู

๔.๒.๔.๖.๓) มีฝาปิด ๒ ชั้นที่ชุดแขนบานพับกับชุดลูกถ้วยเพื่อป้องกันไอสารเคมี

๔.๒.๔.๖.๔) มีแผ่น plate ชุบโครเมียม ร่องก่อนติดตั้งบานพับกับตัวตู้ เพื่อเพิ่มความแข็งแรง ไม่ทำให้ประตูตกเมื่อใช้งานเป็นเวลานาน

๔.๒.๔.๖.๕) สามารถรองรับการใช้งานไม่น้อยกว่า ๘๐,๐๐๐ รอบ และเป็นผลิตภัณฑ์ของบริษัทที่ได้รับมาตรฐาน ISO 9001 พร้อมแนบเอกสารผลการทดสอบจากหน่วยงานเอกชนหรือราชการที่น่าเชื่อถือเพื่อประกอบการพิจารณา

๔.๒.๔.๗) ชุดรางลิ้นชัก

๒.๔.๔.๗.๑) รางลิ้นชักเป็นระบบปิดได้ด้วยตัวเอง (SELF-CLOSING SYSTEM) ทำให้ลิ้นชักจะไหลกลับเองโดยอัตโนมัติ

๒.๔.๔.๗.๒) ตัวรางลิ้นชักเป็นโลหะชุบอีพ็อกซี (EPOXY COATED) พร้อมทั้งเป็นรางระบบ DOUBLE STOP โดยเมื่อดึงลิ้นชักออกมาจนสุด ลิ้นชักจะไม่หลุดออกมา

๒.๔.๔.๗.๓) ลูกล้อทำจากพลาสติกชนิดดูดซับเสียง เมื่อเลื่อนลิ้นชักจะมีเสียงเบาและลิ้น

๒.๔.๔.๗.๔) สามารถรองรับการใช้งานไม่น้อยกว่า ๖๐,๐๐๐ รอบ และเป็นผลิตภัณฑ์ของบริษัทที่ได้รับมาตรฐาน ISO 9001 พร้อมแนบเอกสารผลการทดสอบจากหน่วยงานเอกชนหรือราชการที่น่าเชื่อถือเพื่อประกอบการพิจารณา

๔.๒.๔.๘) ตัวตู้ที่ติดตั้งอ่าง (UNIT SINK)

๔.๒.๔.๘.๑) ทำด้วยไม้อัดชนิดกันน้ำหรือวัสดุอื่นที่มีคุณสมบัติดีกว่ามีความหนาไม่น้อยกว่า ๑๕ มิลลิเมตร

๔.๒.๔.๘.๒) ปิดผิวด้วยแผ่นลามิเนทชนิด HIGH PRESSURE LAMINATE หนาไม่น้อยกว่า ๐.๘ มิลลิเมตร ที่ได้รับมาตรฐาน มอก.๑๑๖๓-๒๕๓๖ ทั้ง ๒ ด้าน

๔.๒.๔.๘.๓) ปิดขอบด้วยพีวีซี และเจาะช่องระบายอากาศเพื่อป้องกันความชื้น

๔.๒.๔.๙) ชุดอ่างล้างและก๊อกน้ำ

๔.๒.๔.๙.๑) อ่างล้างทำจากวัสดุไฟเบอร์กลาส (FRP) เกรด Iso Phthalic Resin และผลิตตามมาตรฐานที่กำหนด ขนาดไม่น้อยกว่า ๔๕๕ x ๘๐๐ x ๒๙๕ มิลลิเมตร (OUTSIZE) ความหนา

ไม่น้อยกว่า ๔ มิลลิเมตร ผลิตจากการขึ้นรูปเปิดโมลด์เดียวกัน หากใช้วัสดุไฟเบอร์กลาส (FRP) ต้องแนบเอกสาร MSDS ของเรซินที่ใช้ในการผลิต และนำชิ้นงานตัวอย่างที่ใช้จริงมาแสดงเพื่อประกอบการพิจารณา

๔.๒.๔.๙.๒) ที่หลุมอ่างมีร่องน้ำช่วยในการระบายน้ำ

๔.๒.๔.๙.๓) บริเวณกันอ่างมีลักษณะรูปถ้วย เพื่อดักตะกอนและมีชุดดักตะกอนที่สามารถถอดออกเพื่อนำตะกอน และสิ่งอุดตันต่างๆออกได้

๔.๒.๔.๙.๔) มีที่ดักกลิ่น (BOTTLE TRAP) ทำด้วยวัสดุโพลีโพรพิลีน (PP) การเชื่อมต่ออุปกรณ์ต้องสามารถถอดซ่อมบำรุงหรือประกอบได้ และเป็นผลิตภัณฑ์ที่ได้รับมาตรฐาน ISO 9001

๔.๒.๔.๙.๕) มีก๊อกน้ำ ๓ ทางตั้งพื้น (3-Way Water Tap) แบบก้านผลึก ที่ปลายก๊อกเรียว สามารถสวมต่อกับท่อยางหรือพลาสติก เป็นผลิตภัณฑ์ที่ได้รับมาตรฐาน CE และ EN 817:2008 DIN4109, DIN12898 และ DIN1988 พร้อมแนบเอกสารประกอบการพิจารณา

๔.๒.๔.๙.๖) ตัวก๊อกทำด้วยทองเหลืองพ่นสีอีพ็อกซี่ เป็นก๊อกที่ใช้เฉพาะห้องปฏิบัติการ สามารถทนต่อการกัดกร่อนของสารเคมี ทนแรงดันได้ไม่น้อยกว่า ๑๔๗ PSI และเป็นผลิตภัณฑ์ที่ได้รับมาตรฐาน UL252 และ UL252A, NSF/ANSI 51 พร้อมแนบเอกสารประกอบการพิจารณา

๔.๒.๔.๑๐) ที่แขวนหลอดแก้ว (PEGBBOARD)

๔.๒.๔.๑๐.๑) มีขนาดไม่น้อยกว่า ๕๕๐ x ๗๐๐ มิลลิเมตร

๔.๒.๔.๑๐.๒) ที่แขวนทำด้วยวัสดุโพลีโพรพิลีน (PP) มีที่รองรับน้ำและรูระบายน้ำด้านล่างของแผงแขวน

๔.๒.๔.๑๐.๓) ฐานแป้นแขวนที่ยึดกับแผ่นหลังแยกคนละส่วนกับก้านแขวน ทั้งสองส่วนทำจากวัสดุโพลีโพรพิลีน (PP) . ทนไอสารเคมีได้ดี ตัวก้านแขวนสามารถถอดสลับตำแหน่งตามความต้องการได้ โดยการสไลด์ลึอก

๔.๒.๔.๑๐.๔) วัสดุก้านแขวนผลิตจากการขึ้นรูปโมลด์ มีลักษณะปลายเรียวเล็ก ขนาดก้านแขวนมีความยาวไม่น้อยกว่า ๑๑๐ มิลลิเมตร มีจำนวนที่แขวนไม่น้อยกว่า ๕๒ ที่แขวน

๔.๒.๔.๑๑) ปลั๊กไฟฟ้า

ชนิด ๓ สาย ๒ เต้าเสียบ และมีฝาครอบป้องกันน้ำ จำนวนไม่น้อยกว่า ๓ ชุดต่อโต๊ะปฏิบัติการ สามารถเสียบได้ทั้งกลมและแบนในตัวเดียวกัน พร้อมสายดินเป็นผลิตภัณฑ์ที่ได้รับมาตรฐาน IEC 60884-1, IEC 60906-1 หรือ IEC 60906-2 หรือมาตรฐานอื่นเทียบเท่าที่ไม่ต่ำกว่านี้ โดยปลั๊กไฟ ถูกติดตั้งภายในกล่องโพลีโพรพิลีน (PP) เพื่อความสะดวกในการใช้งาน สามารถทนต่อกรด - ด่าง ได้ดี พร้อมติดตั้งให้ใช้งานได้

๔.๒.๔.๑๒) ชุดระบบน้ำดี น้ำทิ้ง

๔.๒.๔.๑๒.๑) ท่อน้ำทิ้งที่ต่อจากซิงค์ ต้องมีขนาดเดียวกับสะดืออย่าง มีความหนาไม่น้อยกว่า ๔ มิลลิเมตร ผลิตจากไฟเบอร์กลาสเสริมแรง FRP (Chemical Resistant Fiber Glass Reinforced Plastics Materials) เกรด Iso Phthalic Resin ซึ่งผลิตตามมาตรฐานที่กำหนด ที่มีความ ทนทานต่อสารเคมี ต้องแสดงเอกสารวิธีการติดตั้งแต่ละขั้นตอน เพื่อป้องกันการรั่วของน้ำเสีย และท่อรวมของระบบน้ำทิ้งสำหรับเชื่อมต่อกับถังเก็บน้ำทิ้งต้องมีขนาดไม่น้อยกว่า ๔ นิ้ว ซึ่งทำ จากวัสดุชนิดเดียวกัน และเชื่อมต่อกับถังเก็บน้ำทิ้ง หลังติดตั้งเสร็จต้องทำการทดสอบการรั่วซึม ของท่อ และมีการนำชิ้นงานตัวอย่างที่ใช้ในงานจริงมาแสดงเพื่อประกอบการพิจารณา

๔.๒.๔.๑๒.๒) ท่อน้ำดี ขนาด ๓/๔ นิ้ว เป็นท่อพีวีซี class 13.5 ตรงรอยต่อใช้กาวยเชื่อม ท่อพีวีซีอย่างดี ทนต่อแรงดันน้ำ

๔.๒.๕) ชุดระบบแก๊สสำหรับติดตั้งโต๊ะปฏิบัติการกลาง (IB1) จำนวน ๖ ชุด มีรายละเอียดดังต่อไปนี้

ใช้ท่อทองแดงหรือสแตนเลสขนาดไม่น้อยกว่า ๓ หุน ต่อจากโต๊ะปฏิบัติการกลางไปยังถังแก๊ส โดยมีวาล์วเปิด-ปิด ที่โต๊ะ หัวปรับแรงดันใช้เป็นแบบมิเชฟตี้ ถังแก๊สขนาดไม่ต่ำกว่า ๑๕ กิโลกรัม ที่ได้รับ มาตรฐานของถังแก๊ส มอก. ๒๗-๒๕๔๐ จำนวนโต๊ะละ ๑ ถัง และติดตั้งหัวจ่ายแก๊สบนโต๊ะ โต๊ะละ ๔ จุด พร้อมติดตั้งตะเกียงบุนเสน โต๊ะละ ๔ จุด (รวมทั้งหมด ๔๔ จุด)

๔.๒.๖) เครื่องปรับอากาศขนาดไม่น้อยกว่า ๓๖,๐๐๐ BTU พร้อมติดตั้งอุปกรณ์เบรกเกอร์ควบคุม การทำงาน และป้องกันไฟดูด จำนวน ๖ เครื่อง มีรายละเอียดดังต่อไปนี้

๔.๒.๖.๑) เครื่องปรับอากาศชนิดแขวนแบบติดเพดาน (มีระบบฟอกอากาศ) ขนาดไม่น้อยกว่า 36,000 BTU 220 V 50 Hz จำนวน ๖ เครื่อง เครื่องปรับอากาศที่ติดตั้งต้องได้รับการรับรองมาตรฐาน ผลิตภัณฑ์อุตสาหกรรม และฉลากประหยัดไฟเบอร์ ๕

๔.๒.๖.๒) ต้องเป็นเครื่องปรับอากาศที่ประกอบสำเร็จรูปทั้งชุด ทั้งหน่วยส่งความเย็นและหน่วยระบายความร้อนจากโรงงานเดียวกัน และเป็นเครื่องปรับอากาศยี่ห้อเดียวกันทั้ง ๖ เครื่อง

๔.๒.๖.๓) ระบบฟอกอากาศสามารถดักจับอนุภาคฝุ่นละออง และสามารถถอดล้างทำความสะอาดได้

๔.๒.๖.๔) มีการทวนเวลาการทำงานของคอมเพรสเซอร์

๔.๒.๖.๕) ควบคุมด้วยรีโมทคอนโทรลไร้สาย

๔.๒.๖.๖) ขนาดท่อของทองแดงในการติดตั้งเครื่องปรับอากาศใช้ขนาดตามมาตรฐานเดียวกับบริษัทผู้ผลิต มีการติดตั้งฉนวนหุ้มท่อส่วนที่มีความเย็นทั้งหมดของเครื่องปรับอากาศที่มีการติดตั้งระหว่าง Fan Coil Unit และ Condensing Unit

๔.๒.๖.๗) รับประกันคอมเพรสเซอร์ ไม่น้อยกว่า ๕ ปี รับประกันอะไหล่อื่นๆ ไม่น้อยกว่า ๑ ปี

๔.๒.๗) เก้าอี้ในห้องปฏิบัติการ จำนวน ๓๐ ตัว มีรายละเอียดดังต่อไปนี้

๔.๒.๗.๑) ตัวเบาะที่ใช้สำหรับนั่ง วัสดุทำด้วยไม้ยางพาราตัดขึ้นรูปกลมขนาดไม่น้อยกว่า ๓๐๐ มิลลิเมตร และมีความหนาไม่น้อยกว่า ๓๐ มิลลิเมตร

๔.๒.๗.๒) ขาเก้าอี้ทำด้วยโลหะหรือเหล็ก ขนาด ๑" x ๒" หนาไม่น้อยกว่า ๑.๕ มิลลิเมตร มีขา ๔ ขา พร้อมพนักเคลือบสี

๔.๒.๗.๓) แกนกลางส่วนนอกทำด้วยโลหะขนาดเส้นผ่านศูนย์กลาง ๑ นิ้ว หนาไม่น้อยกว่า ๑.๕ มิลลิเมตร พนักเคลือบด้วยการพ่นอบสี ในระบบอุตสาหกรรม แกนกลางส่วนในสำหรับปรับระดับทำด้วยโลหะเก็ลสียว ขนาดเส้นผ่านศูนย์กลาง ๒๕ มิลลิเมตร

๔.๒.๗.๔) ที่พักเท้าทำด้วยโลหะกลม ขนาดเส้นผ่านศูนย์กลาง ๕/๘ นิ้ว เป็นแบบกลม รอบขาพ่นเคลือบสีดำ ด้วยระบบการพ่นอบสีในอุตสาหกรรม

๔.๒.๗.๕) ที่ปลายข้อมีล้อเพื่อความสะดวกในการเคลื่อนย้าย ยึดติดกับขาเหล็ก

๔.๒.๗.๖) สามารถปรับระดับได้ ๖๐-๗๐ เซนติเมตร

๕. ขอบเขตงานติดตั้ง

- ๑.) ผู้ชนะราคาจะต้องแสดงแบบเฟอร์มิเจอร์ แบบระบบไฟฟ้า และแบบระบบสุขาภิบาลส่วนของห้องน้ำ น้ำเสีย มาแสดงเพื่อประกอบการพิจารณา

- ๒.) ผู้ชนะราคาต้องติดตั้งอุปกรณ์ทั้งหมด ณ อาคารของ วิทยาลัยการศึกษาและการจัดการทางทะเล มหาวิทยาลัยเชียงใหม่ จังหวัดสมุทรสาคร
- ๓.) ผู้ชนะราคาต้องรับประกันความเสียหายจากการใช้งานปกติไม่น้อยกว่า ๒ ปี

๖. ระยะเวลาดำเนินการ

ภายใน ๙๐ วัน

๗. ระยะเวลาส่งมอบ

จะต้องจัดส่งของภายใน ๙๐ วัน นับจากวันลงนามในสัญญาซื้อขาย

๘. วงเงินในการจัดหา

๙,๗๙๐,๐๐๐ บาท (สิบล้านเจ็ดแสนสี่หมื่นบาทถ้วน)

ในการเสนอราคาผู้เสนอราคาต้องเสนอลดราคา ขั้นต่ำ (Minimum Bid) ไม่น้อยกว่าครั้งละ ๙,๐๐๐.๐๐ บาท จากราคาสูงสุดของการประกวดราคา และการเสนอราคาครั้งถัดๆ ไป ต้องเสนอราคาครั้งละไม่น้อยกว่า ๙,๐๐๐.๐๐ บาท จากครั้งสุดท้ายที่เสนอราคา

๙. สถานที่ติดต่อเพื่อขอรับข้อมูลเพิ่มเติมและส่งข้อเสนอแนะ วิจารณ์ หรือแสดงความคิดเห็น

คณะอุตสาหกรรมเกษตร มหาวิทยาลัยเชียงใหม่ ๑๕๕ หมู่ ๒ ต.แม่เหียะ อ.เมือง จ.เชียงใหม่ ๕๐๑๐๐
โทรศัพท์ ๐๕๓ ๙๓๕๒๐๙

๑๐. สถานที่จัดส่งและตรวจรับ

วิทยาลัยการศึกษาและการจัดการทางทะเล มหาวิทยาลัยเชียงใหม่ จังหวัดสมุทรสาคร

หมายเหตุ: ผู้ประสงค์จะเสนอราคาต้องจัดเรียงแคตตาล็อก เรียงข้อและหน้าเอกสารตามลำดับข้อรายละเอียดคุณลักษณะเฉพาะที่เสนอ พร้อมเขียนหมายเลขข้อของรายละเอียดคุณลักษณะกำกับไว้ในแคตตาล็อกแต่ละหน้าอย่างชัดเจน เพื่อให้สะดวกในการตรวจเอกสาร

ขอรับรองว่าการกำหนดคุณลักษณะของพัสดุข้างต้น เป็นไปตามข้อกำหนดในมติคณะรัฐมนตรีตามหนังสือที่ สร.
๐๒๐๓/ว๑๕๗ ลงวันที่ ๒๗ ธันวาคม ๒๕๑๙ และหนังสือ สร. ๐๒๐๓/ว๕๒ ลงวันที่ ๒๔ มีนาคม ๒๕๒๐

ลงชื่อ



ประธานกรรมการ

(ผู้ช่วยศาสตราจารย์ ดร.สุธี วังเดือย)

ลงชื่อ



กรรมการ

(ผู้ช่วยศาสตราจารย์ ดร.ชรณพ เหล่ากุลดิถ)

ลงชื่อ



กรรมการ

(นายสุรเชษฐ์ ณ เชียงใหม่)

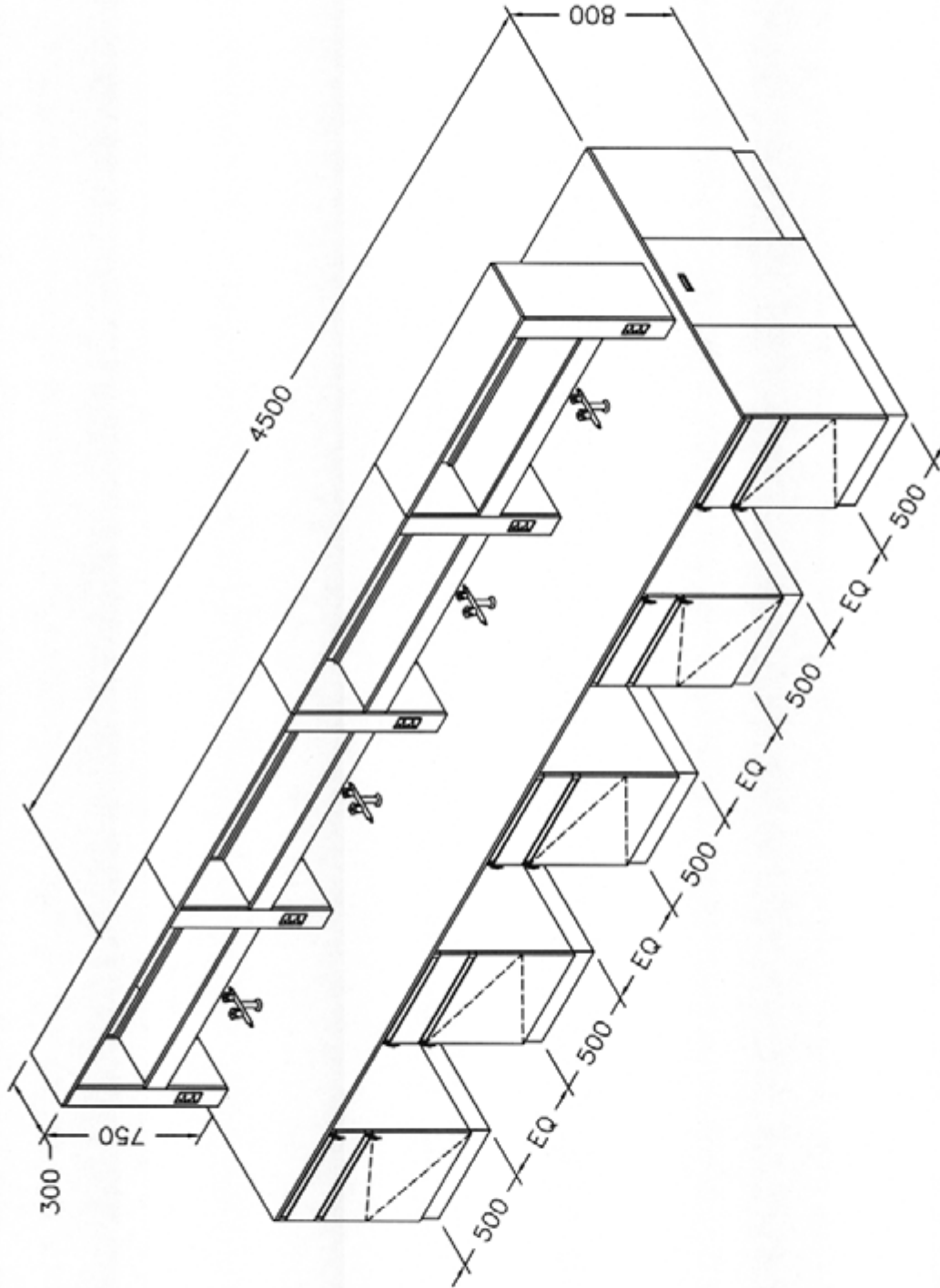
ลงชื่อ



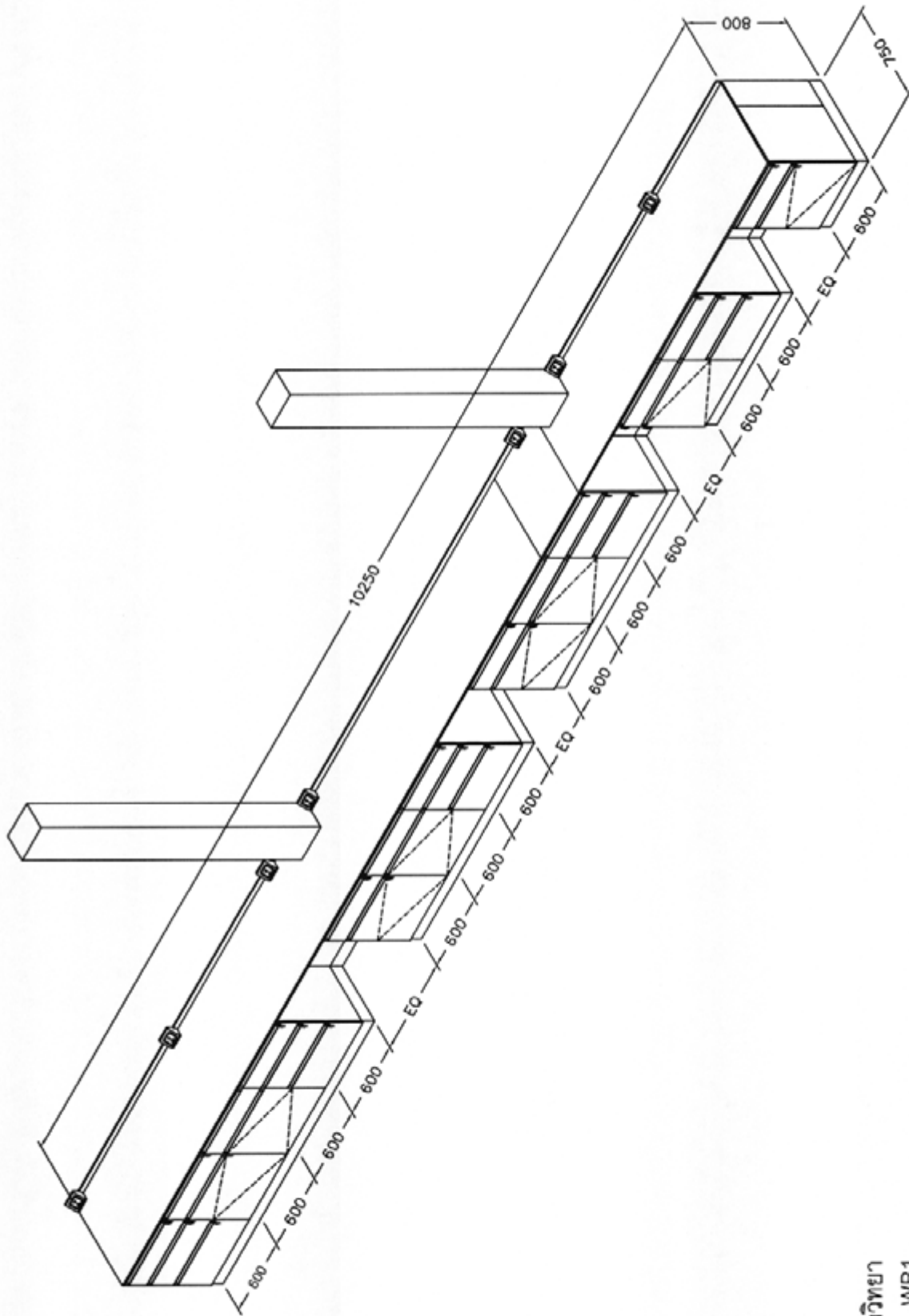
กรรมการ

(นางวรางคณา เตมียะ)

ห้องจตุรวิทย์
IB1



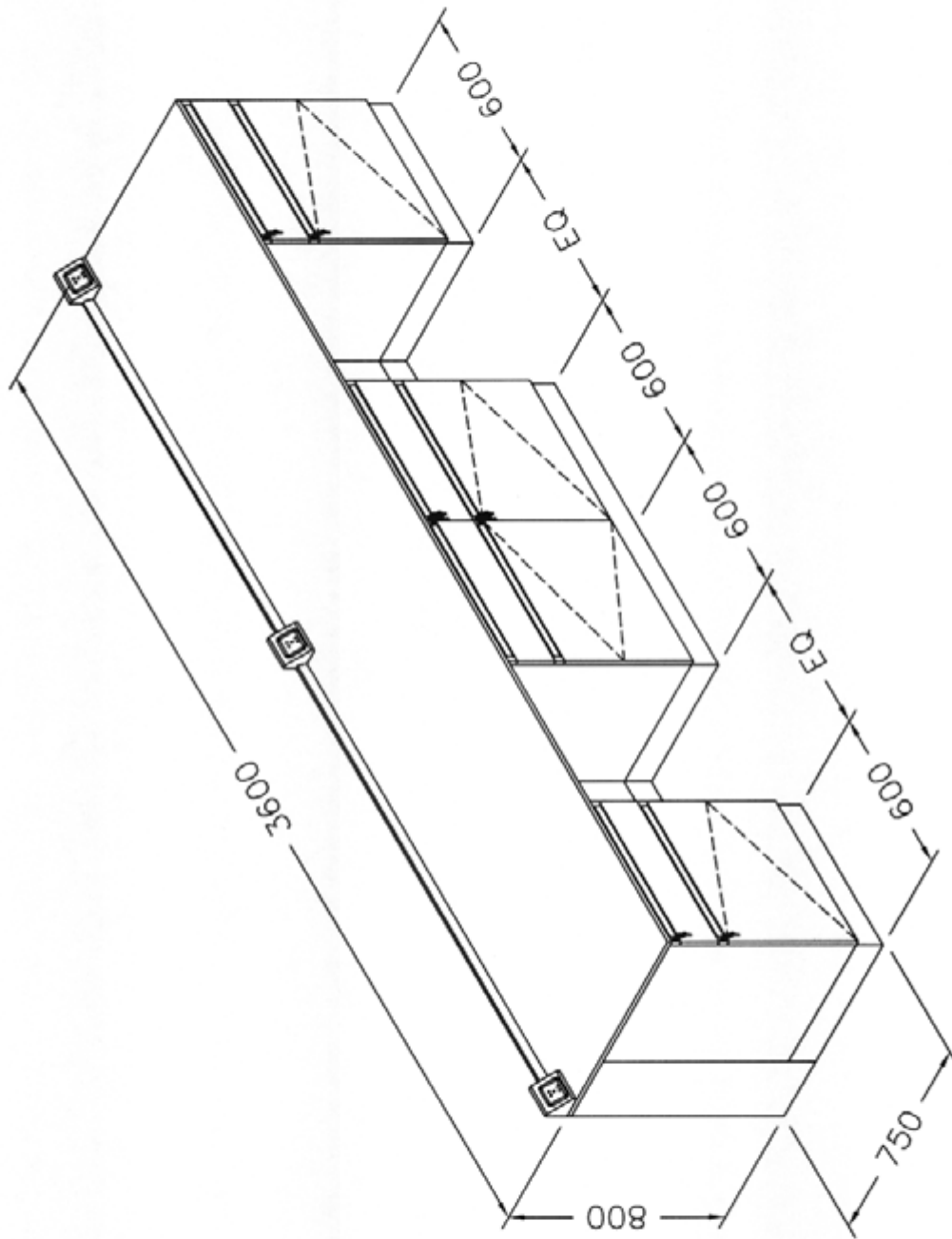
DRAWING TITLE :- ISLAND BENCH 1	CLIENT :- บริษัท ทรูคอนกรีต จำกัด	APPROVED BY	TUBORON	REV.No	REV-2	SHEET NO. 1/1	All Dimension in mm.
		CHECKED BY	TUBORON	DWG.No.			
JOB TITLE :-	OWNER APPROVAL/OWNER CHECKER :-	DESIGNED BY	S.MATCHA	DRAWN BY	S.MATCHA		



ห้องจุลชีววิทยา
WB1

DRAWING TITLE :- WALL BRICH 1	CLIENT :- นางสาวประไพธรรมสาร อัครวิบูลย์กุล	APPROVED BY T.SOROKIN	REV. No. REV.-1	All Dimension in mm.	
				DWG.No. -	SHEET NO. 1/1
JOB TITLE :-	OWNER APPROVAL/OWNER CHECKER :-	CHECKED BY S.MATCHA	DESIGNED BY S.MATCHA	SCALE 1 : 100	DRAWN BY

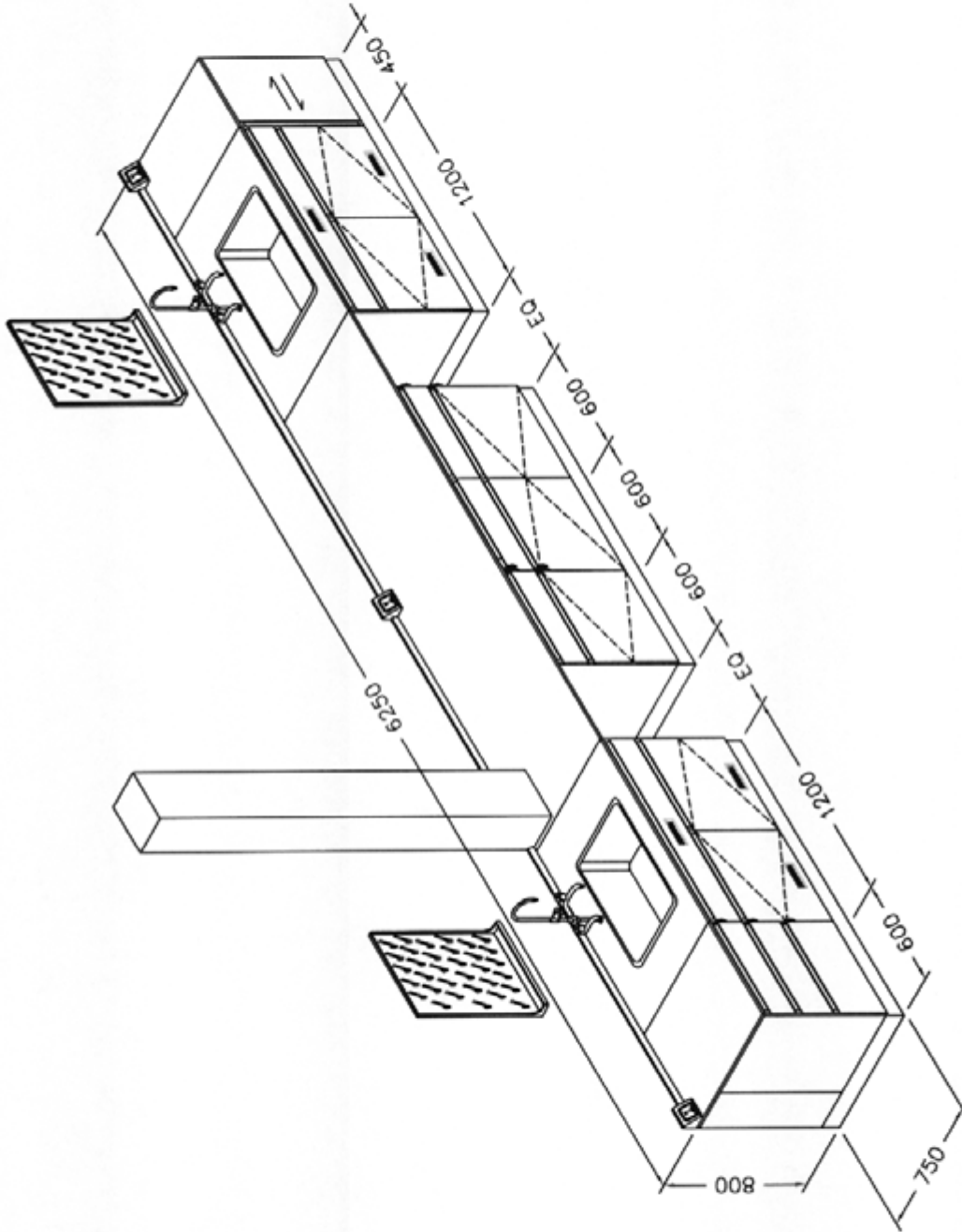
ห้องสุสานวิทยาลัย
WB2



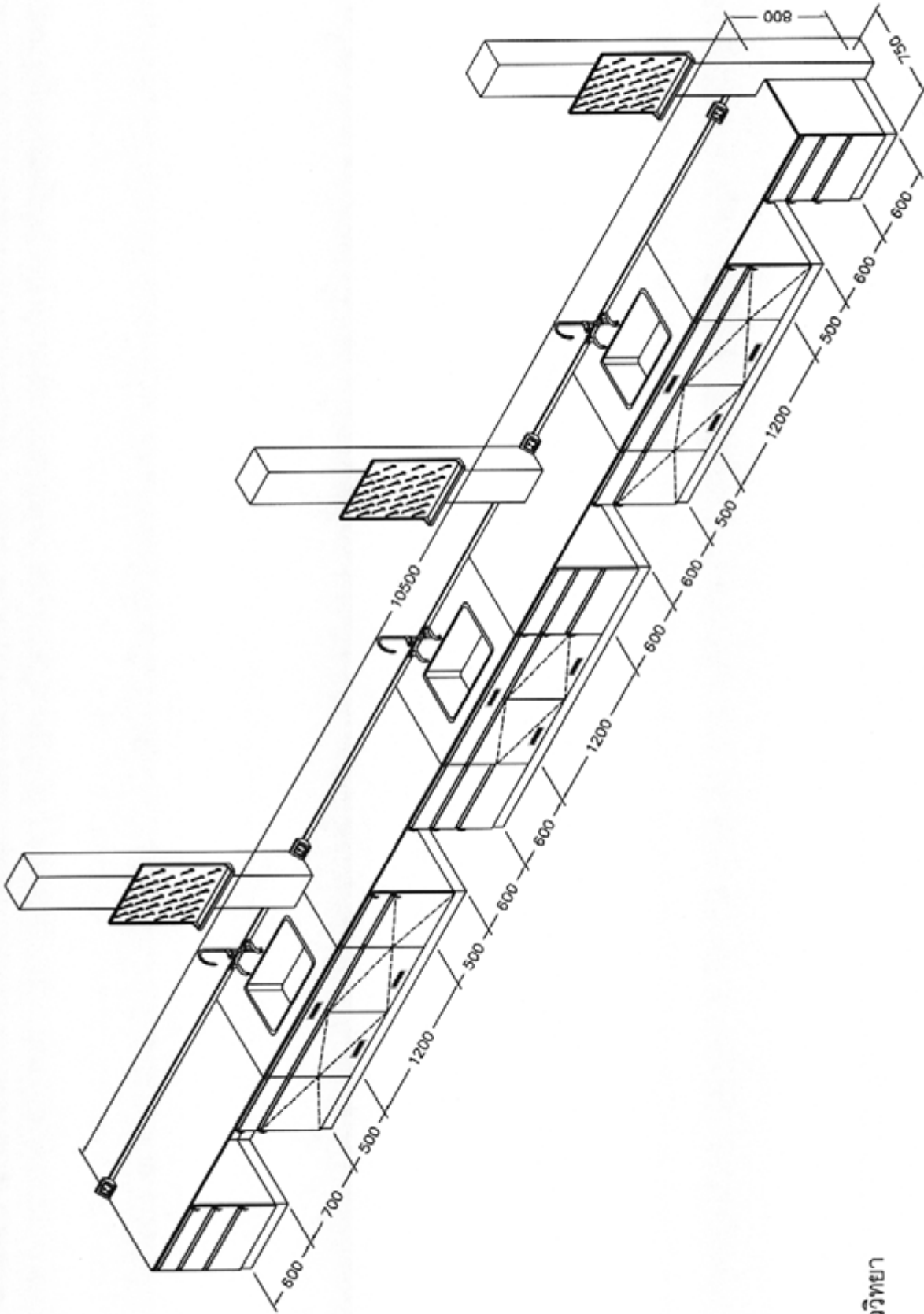
DRAWING TITLE :- WALL BENCH-2	CLIENT :- ม.อ.สุโขทัย	APPROVED BY	T.BORDIN	REF No.	REV-0
				DWG.No.	-
JOB TITLE :-	OWNER APPROVAL/OWNER CHECKER :-	CHECKED BY	T.BORDIN	SCALE	1 : 100
		DESIGNED BY	S.MATCHA	SHEET NO.	1/1
		DRAWN BY	S.MATCHA		

All Dimension in mm.

ห้องจุดสีวิทยา
WB3



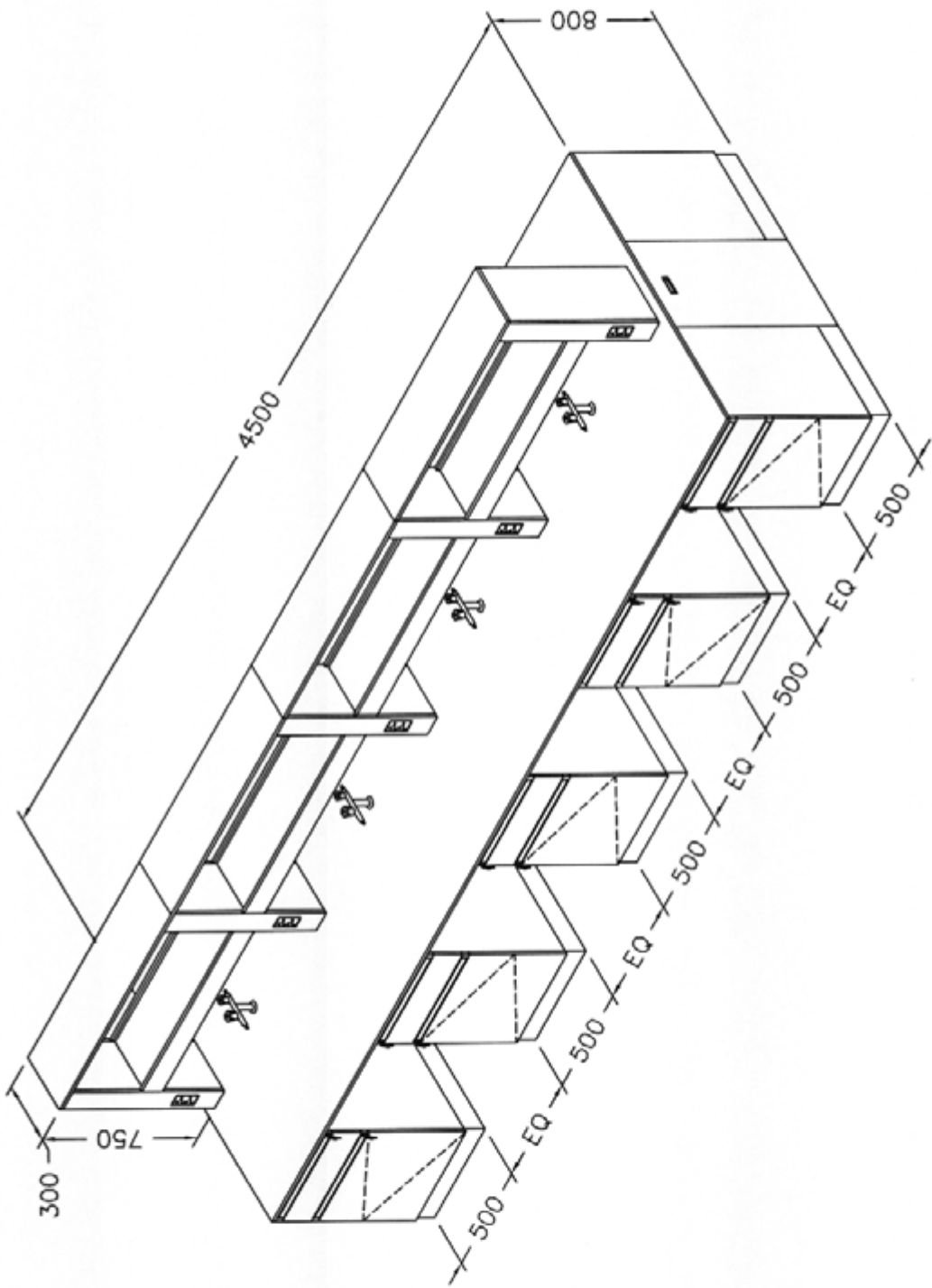
DRAWING TITLE :- WALL BENCH 3		CLIENT :- สมาคมวิศวกรรมสำรวจแห่งประเทศไทย	APPROVED BY	DESIGNER	REF. No. REV.-1
JOB TITLE :-		OWNER APPROVAL/OEMER CHECKER :-	CHECKED BY	TEKSON	DWG.No.
			DESIGNED BY	S.MATCHA	SCALE
			DRAWN BY	S.MATCHA	1 : 100
					SHEET NO.
					1/1
					All Dimension in mm.



ห้องจุฬาลักษณ์
WB4

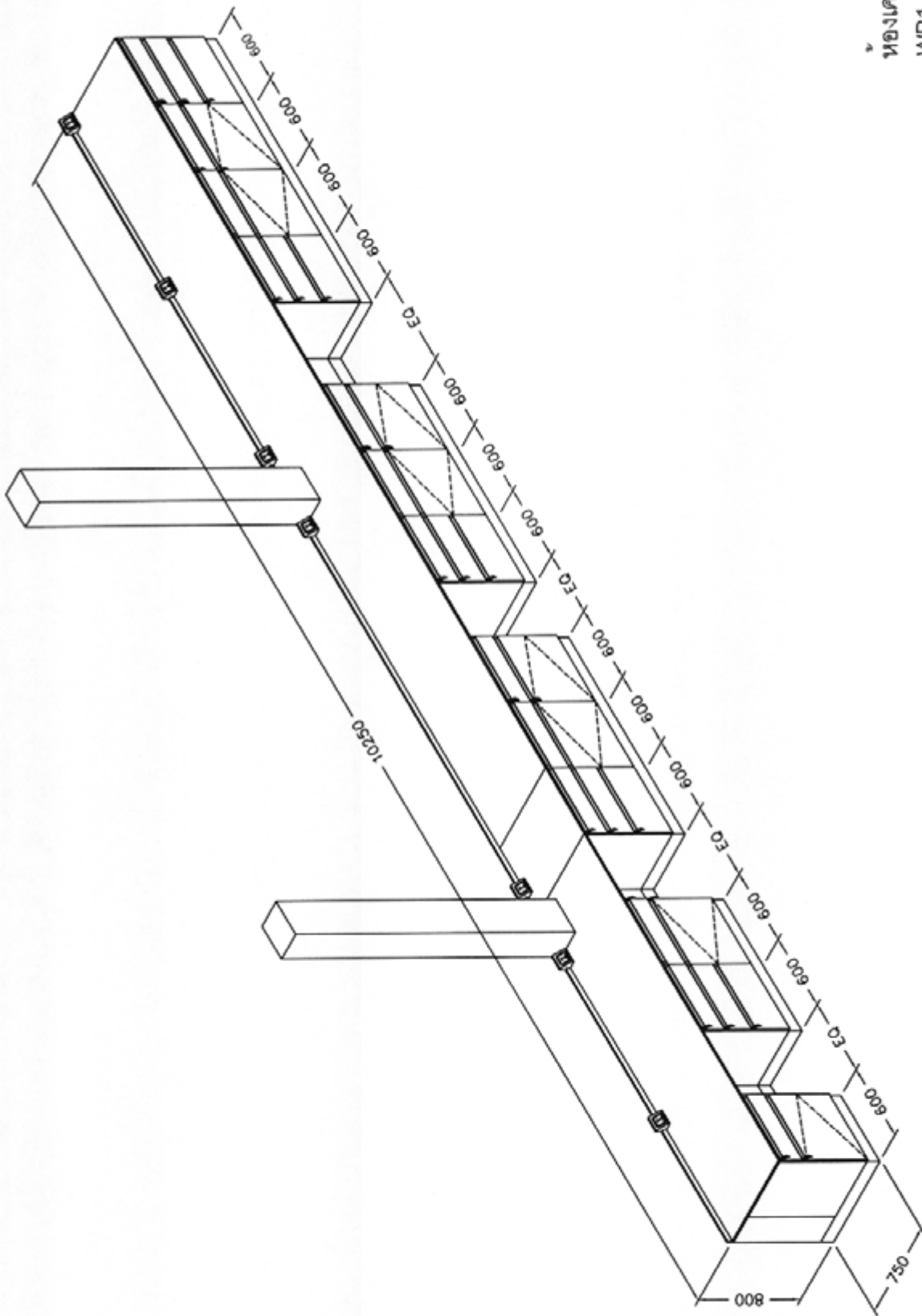
DRAWING TITLE :- WALL BENCH 4	CLIENT :- นางสาว พัทธมาภรณ์ สารดีเลิศ/สจ.จุฬาฯ	APPROVED BY	T.BORDIN	REV. No.	REV-3
		CHECKED BY	T.BORDIN	DWG. No.	-
JOB TITLE :-	OWNER APPROVAL/OWNER CHECKER :-	DESIGNED BY	S.MATCHA	SCALE	1 : 100
		DRAWN BY	S.MATCHA	SHEET NO.	1/1
				All Dimension in mm. 	

พจนานุกรม
IB1

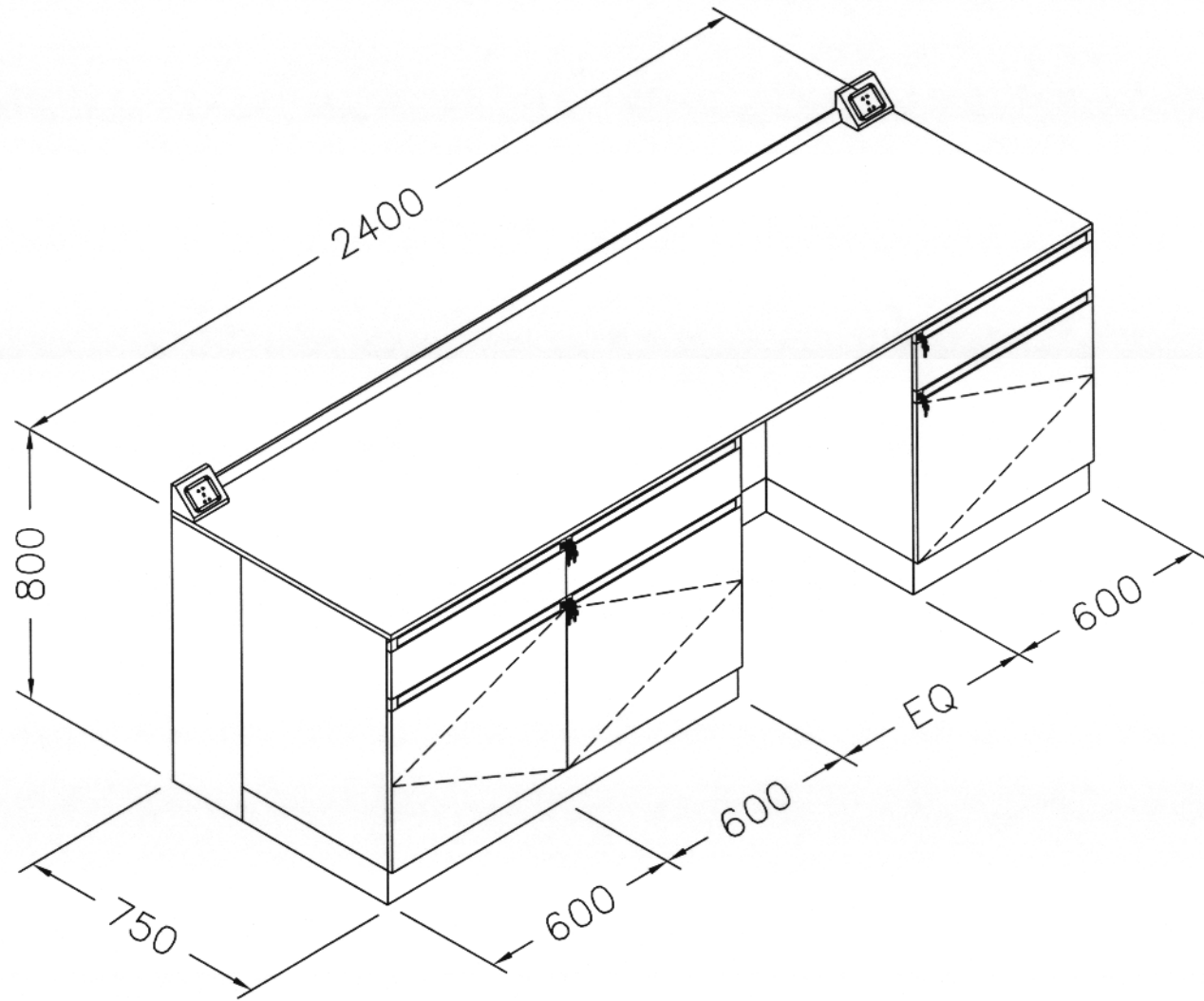


DRAWING TITLE :- ISLAND BEACH 1	CLIENT :- ANUPABOONKONGKARN ARCHITECTS CO., LTD.	APPROVED BY	T.BORDON	REF No.	REV-3
		CHECKED BY	T.BORDON	DWG.No.	
JOB TITLE :-	OWNER APPROVAL/OWNER CHECKER :-	DESIGNED BY	S.MATTHA	SCALE	1 : 100
		DRAWN BY	S.MATTHA	SHEET NO.	1/1
				All Dimension in mm.	

ห้องเก็บ
WB1

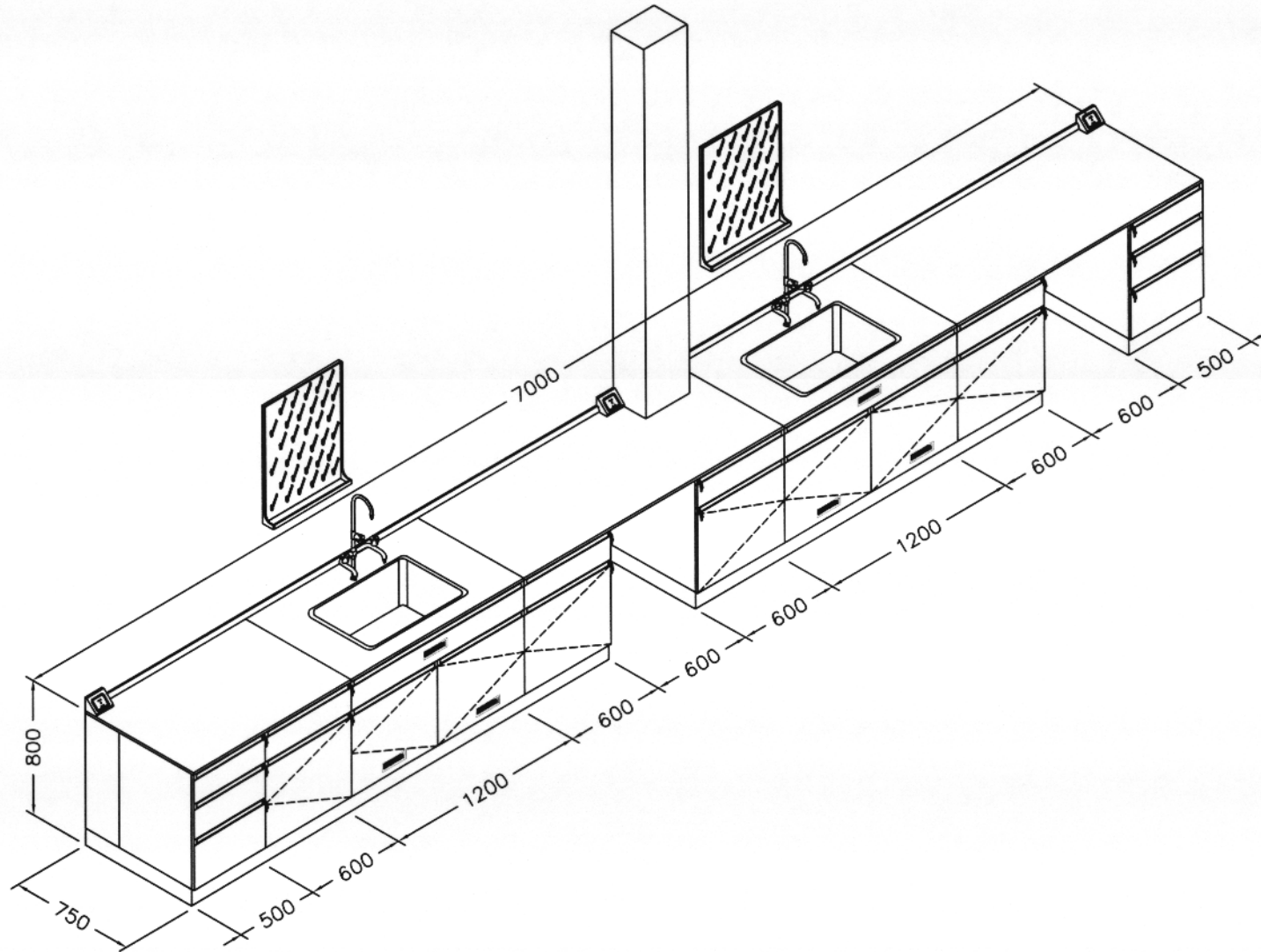


DRAWING TITLE :- WALL BENCH 1	CLIENT :- ม.อ.เกษตรศาสตร์และสัตวศาสตร์	DESIGNED BY S.MATCHA	REV. No. REV-1	All Dimension in mm.
	DRAWER APPROVAL, OWNER CHECKER :-	CHECKED BY	DWG. No.	
JOB TITLE :-		DRAWN BY	SCALE 1 : 100	SHEET NO. 1/1



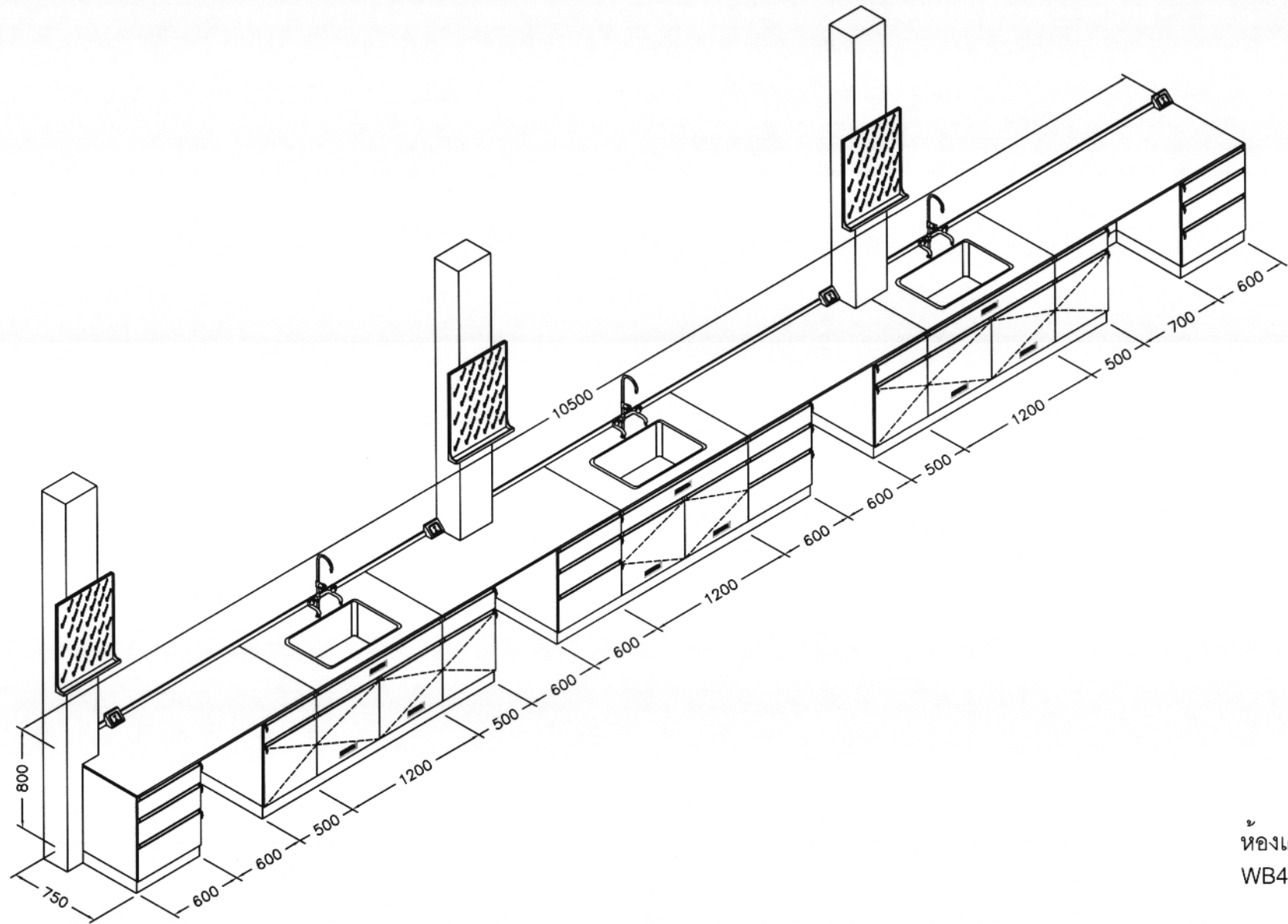
ห้องเคมี
WB2

DRAWING TITLE :- WALL BENCH 2	CLIENT :- คณะอุตสาหกรรมเกษตร มหาวิทยาลัยเชียงใหม่	APPROVED BY	T.BORDIN	REF.No.	REV-0	-	
		CHECKED BY	T.BORDIN	DWG.No.	-	All Dimension in mm.	
JOB TITLE :-	OWNER APPROVAL/OWNER CHECKER :-	DESIGNED BY	S.NATCHA	SCALE	1 : 100	SHEET NO.	1/1
		DRAWN BY	S.NATCHA				



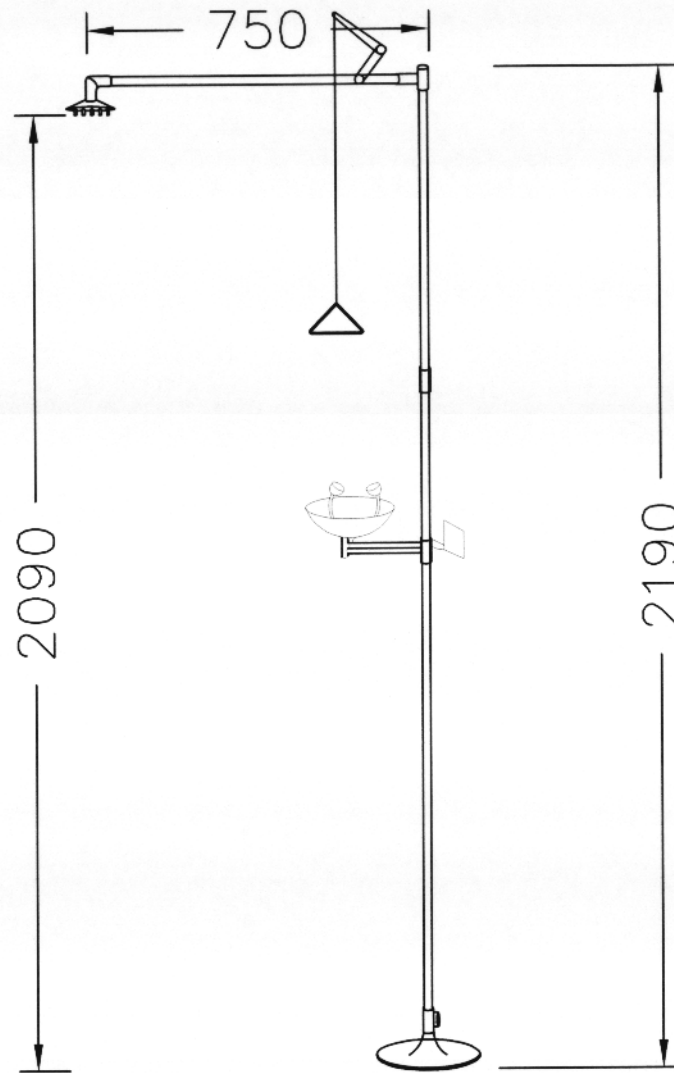
ห้องเคมี
WB3

DRAWING TITLE :- WALL BENCH 3	CLIENT :- คณะอุตสาหกรรมเกษตร มหาวิทยาลัยเชียงใหม่	APPROVED BY	T.BORDIN	REF.No.	REV-1	-
		CHECKED BY	T.BORDIN	DWG.No.	-	All Dimension in mm.
JOB TITLE :-	OWNER APPROVAL/OWNER CHECKER :-	DESIGNED BY	S.NATCHA	SCALE	1 : 100	SHEET NO.
		DRAWN BY	S.NATCHA			1/1



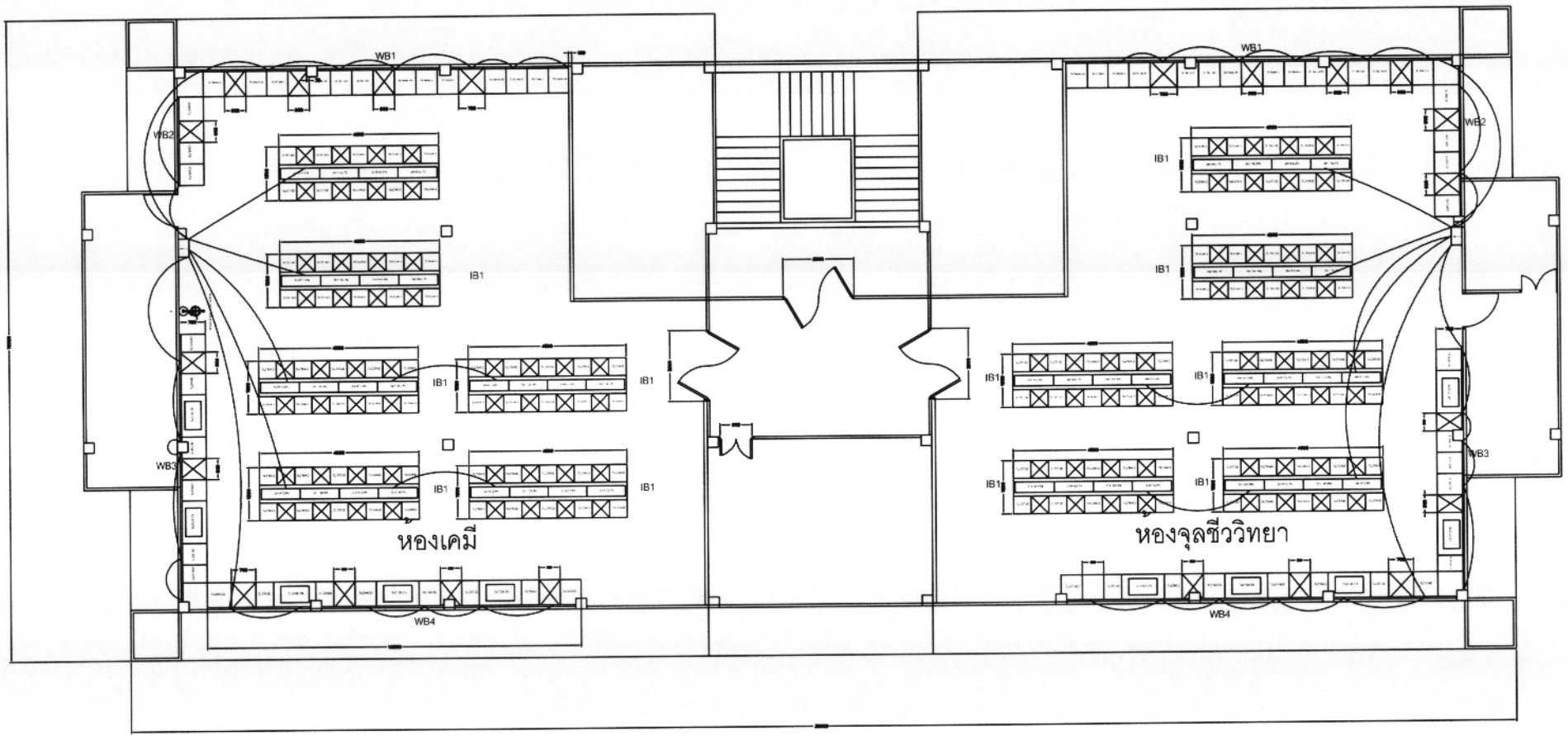
ห้องเคมี
WB4

DRAWING TITLE :- WALL BENCH 4	CLIENT :- คณะอุตสาหกรรมเกษตร มหาวิทยาลัยเชียงใหม่	APPROVED BY	T.BORDIN	REF.No.	REV-3	-
		CHECKED BY	T.BORDIN	DWG.No.	-	All Dimension in mm.
JOB TITLE :-	OWNER APPROVAL/OWNER CHECKER :-	DESIGNED BY	S.NATCHA	SCALE	1 : 100	SHEET NO.
		DRAWN BY	S.NATCHA			1/1



ห้องเคมี
EMERGENCY EYEWASH

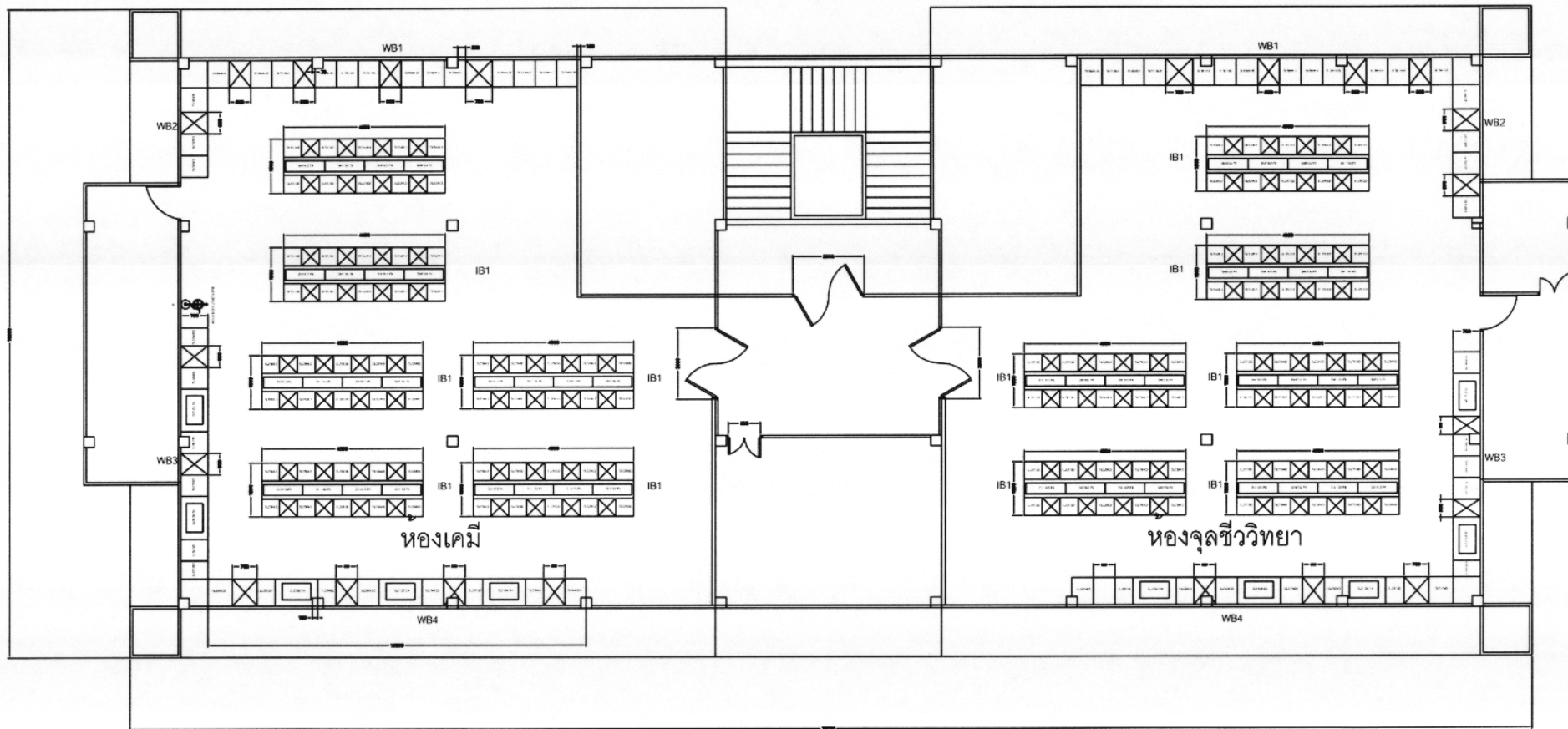
DRAWING TITLE :- EMERGENCY EYEWASH	CLIENT :- คณะอุตสาหกรรมเกษตร มหาวิทยาลัยเชียงใหม่	APPROVED BY	T.BORDIN	REF.No.	REV-0	-
		CHECKED BY	T.BORDIN	DWG.No.	-	All Dimension in mm.
JOB TITLE :-	OWNER APPROVAL/OWNER CHECKER :-	DESIGNED BY	S.NATCHA	SCALE	1 : 100	SHEET NO.
		DRAWN BY	S.NATCHA			1/1



55

ELECTRIC DRAWING FLOOR PLAN

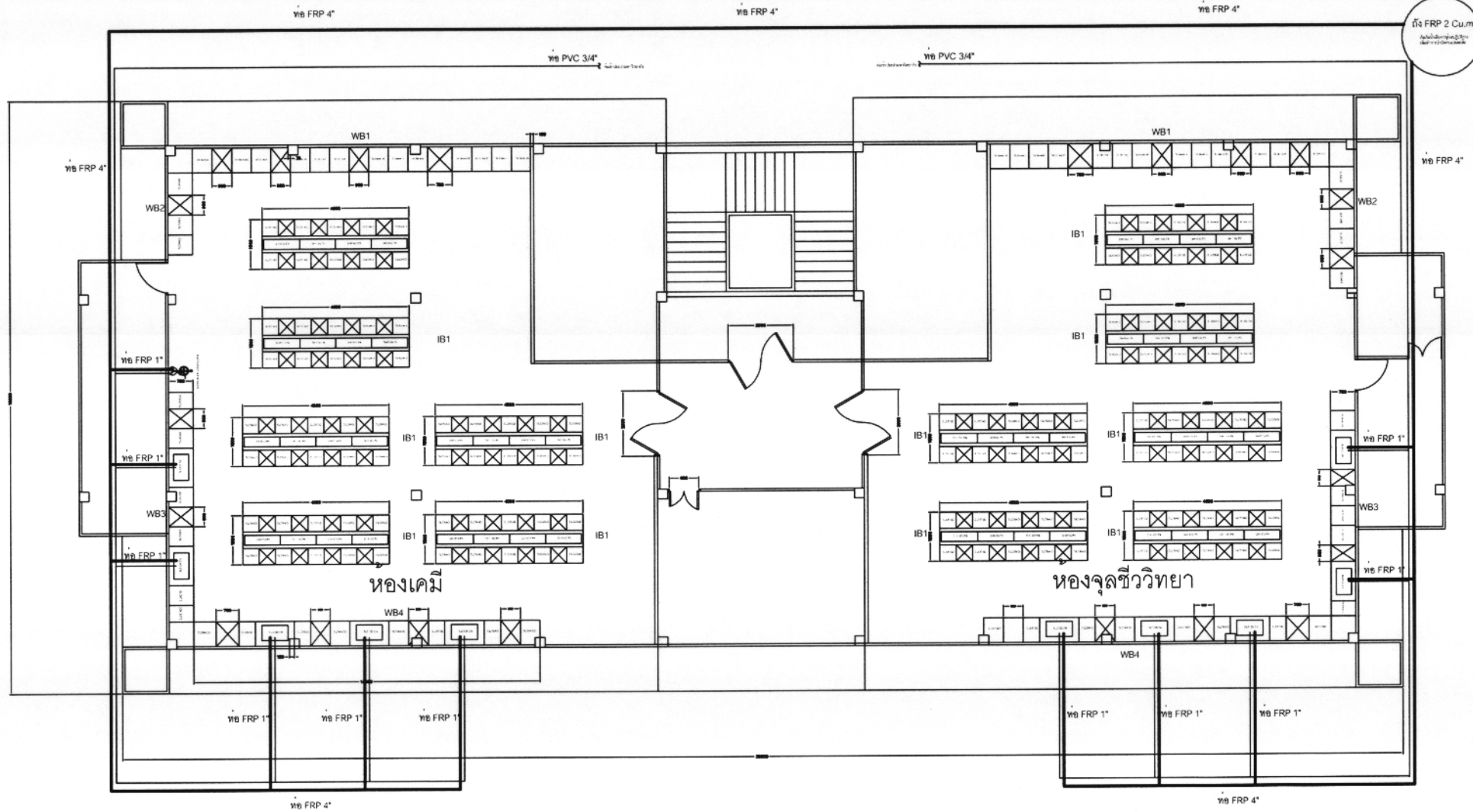
DRAWING TITLE :- FLOOR PLAN	CLIENT :- คณะอุตสาหกรรมเกษตร มหาวิทยาลัยเชียงใหม่	APPROVED BY	T.BORDIN	REF.No.	REV-5	-
	JOB TITLE :-	OWNER APPROVAL/OWNER CHECKER :-	CHECKED BY	T.BORDIN	DWG.No.	-
		DESIGNED BY	S.NATCHA	SCALE	1 : 100	SHEET NO. 1/1
		DRAWN BY	S.NATCHA			All Dimension in mm.



56

FLOOR PLAN

DRAWING TITLE :- FLOOR PLAN	CLIENT :- คณะอุตสาหกรรมเกษตร มหาวิทยาลัยเชียงใหม่	APPROVED BY	T.BORDIN	REF.No.	REV-4	-
		CHECKED BY	T.BORDIN	DWG.No.	-	All Dimension In mm.
JOB TITLE :-	OWNER APPROVAL/OWNER CHECKER :-	DESIGNED BY	S.NATCHA	SCALE	1 : 100	SHEET NO. 1/1
		DRAWN BY	S.NATCHA			



WASTE WATER FLOOR PLAN

DRAWING TITLE :- FLOOR PLAN	CLIENT :- คณะอุตสาหกรรมเกษตร มหาวิทยาลัยเชียงใหม่	APPROVED BY	T.BORDIN	REF.No.	REV-5	- All Dimension In mm.
		CHECKED BY	T.BORDIN	DWG.No.	-	
JOB TITLE :-	OWNER APPROVAL/OWNER CHECKER :-	DESIGNED BY	S.NATCHA	SCALE	1 : 100	SHEET NO. 1/1
		DRAWN BY	S.NATCHA			